

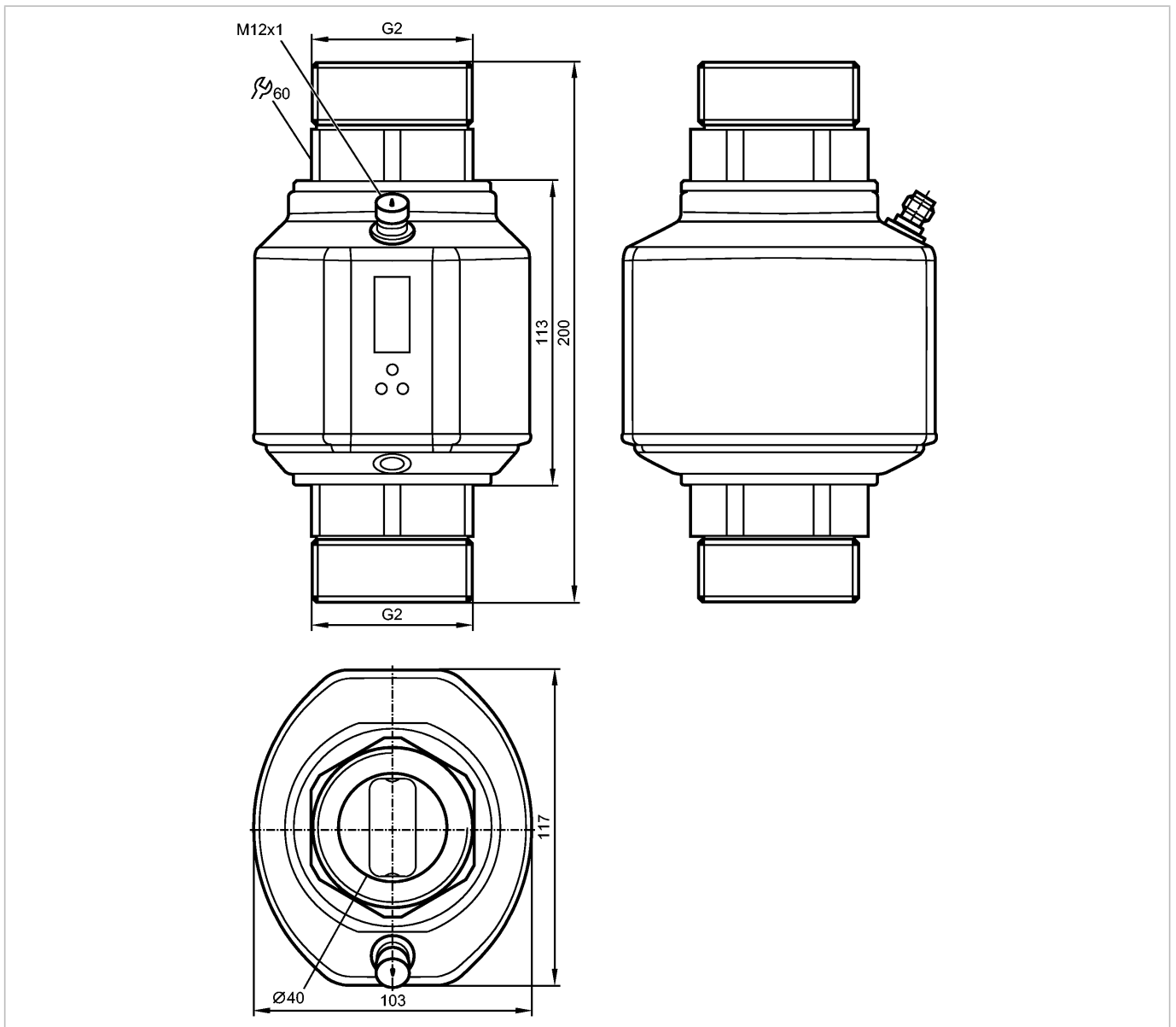


# SM9100

SMR21XGXFRKG/US



Датчики потока



ACS CE c UL US LISTED IO-Link

## Характеристики

Магнитно-индуктивный датчик потока

Электрический разъём

Подключение к процессу: G2 с уплотнителем

подключение к трубе при помощи адаптера

Программируемая функция

Суммирующая функция

Обнаружение пустой трубы

2 выхода

OUT1 = контроль потока (бинарный), измерение скорости потока (импульсы), предварительная установка измерителя (бинарный)

OUT2 = контроль потока или температуры (аналоговый или бинарный)

вход сброса показаний счетчика

4-х позиционный буквенно -цифровой дисплей

Диапазон измерения



# SM9100

SMR21XGXFRKG/US



Датчики потока

5...300 l/min

Область применения	
Применение	проводящие жидкости группы жидкостей 2 в соответствии с Директивой ЕС по оборудованию, работающему под давлением (проводимость: $\geq 20 \mu\text{S/cm}$ / вязкость: $< 70 \text{ мм}^2/\text{с}$ при $40^\circ\text{C}$ )
Предел прочности по давлению [бар]	16
Температура измеряемой среды $[\text{C}^\circ]$	-10...70
Электронные данные	
Электрическое исполнение	DC PNP/NPN
Рабочее напряжение [V]	18...32 DC <sup>1)</sup>
Потребление тока [mA]	$< 150$
сопротивление изоляции [MΩ]	$> 100$ (500 V DC)
Класс защиты	III
Защита от переполюсовки	да
Выходы	
Выход	OUT1: нормально открытый / нормально закрытый программируемый или импульсный или частотный или функция обнаружения пустой трубы или IO-Link OUT2: нормально открытый / нормально закрытый программируемый или аналоговый (4...20 mA; 0...10 V, масштабируемый) или функция обнаружения пустой трубы
Номинальный ток [mA]	2 x 250
Падение напряжения [V]	$< 2$
Защита от короткого замыкания	тактовый
Защита от перегрузок по току	да
Аналоговый выход	4...20 mA; 0...10 V
Наиб.нагрузка [Ω]	500 (4...20 mA)
Наиб. нагрузка [Ω]	2000 (0...10 V)
Импульсный выход	Расходомер
Диапазон частот [Hz]	0,1...10000
Диапазон измерения / настройки	
Обнаружение пустой трубы	нормально закрытый / нормально открытый
Контроль скорости потока	
Диапазон измерения	5...300 l/min   0,3...18 m <sup>3</sup> /h
Предел показаний	-360...360 l/min   -21,6...21,6 m <sup>3</sup> /h
Разрешение	0,5 l/min   0,02 m <sup>3</sup> /h
Порог срабатывания выхода, SP	6,5...300 l/min   0,4...18 m <sup>3</sup> /h
Точка сброса, rP	5...298,5 l/min   0,3...17,9 m <sup>3</sup> /h
Начальная точка аналогового сигнала, ASP	0...240 l/min   0...14,4 m <sup>3</sup> /h
Конечная точка аналогового сигнала, AEP	60...300 l/min   3,6...18 m <sup>3</sup> /h
Конечная точка потока, FEP	20...300 l/min; 1,5...18 m <sup>3</sup> /h
Значение отсечки низкого расхода (LFC)	5...15 l/min   0,3...0,9 m <sup>3</sup> /h
с шагом в	0,5 l/min   0,02 m <sup>3</sup> /h
Frequenzendpunkt, FrEP	0,01...10 kHz



# SM9100

SMR21XGXFRKG/US



Датчики потока

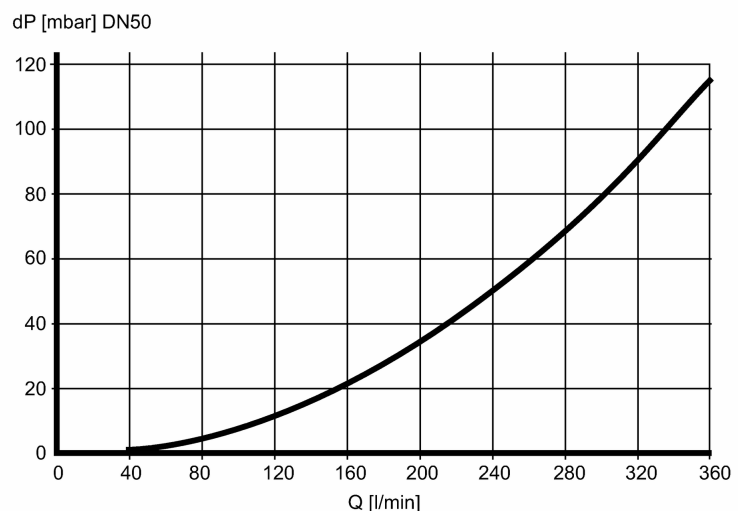
с шагом в		10 Hz
Динамика измерения		1:60
Контроль моментального расхода		
Значение импульса		0,0001...300x10 <sup>3</sup> m <sup>3</sup>
с шагом в		0,0001 m <sup>3</sup>
Длина импульса [s]		0,016...2
Контроль температуры		
Диапазон контроля [°C]		-20...80
Предел показаний [°C]		-40...100
Разрешение [°C]		0,2
Порог срабатывания выхода, SP [°C]		-19,2...80,0
Точка сброса, rP [°C]		-19,6...79,6
Начальная точка аналогового сигнала, ASP [°C]		-20...60
Конечная точка аналогового сигнала, AEP [°C]		0...80
с шагом в [°C]		0,2

## Точность/ погрешность

Контроль скорости потока

Точность		$\pm (0,8\% MW + 0,5\% MEW)^2$
Повторяемость		$\pm 0,2\% MEW$

Взрывное давление (dP) / Расход (Q)



Контроль температуры

Точность [K]		$\pm 1 (25\text{ °C}; Q > 15\text{ l/min})$
Дрейф температуры		$\pm 0,0333\text{ °C / K}$

## Время реакции

готовность к работе после подключения питания [s]		5
Контроль скорости потока		
Задержка при запуске [s]		0...50
Время реакции [s]		$< 0,35 (dAP = 0)$
Демпфирование, dAP [s]		0...5
Контроль температуры		



# SM9100

SMR21XGXFRKG/US



Датчики потока

Время реакции [s] T09 = 3 (Q > 15 l/min)

## Программное обеспечение / Программирование

Возможные опции при программировании Гистерезис / окно; Н.О. / Н.З.; логический выход; токовый / напряжение / частотный / импульсный выход; задержка при включении; дисплей можно отключить; дисплей; обнаружение пустой трубы

## интерфейсы

IO-Link-Device	
Способ передачи	COM2 (38,4 kBaud)
IO-Link проверка	1.1
Стандарт SDCI	IEC 61131-9 CDV
IO-Link-Device ID	359 d / 00 01 67 h
Профили	Smart Sensor: Process Data Variable; Device Identification
SIO режим	да
Нужный тип порта	A
Аналоговые рабочие данные	3
Бинарные рабочие данные	2
Миним.время рабочего цикла [ms]	5

## Условия эксплуатации

Температура окружающей среды [°C]	-10...60
Температура хранения [°C]	-25...80
Степень защиты	IP 65 / IP 67

## Испытания / одобрения

Директива по оборудованию под давлением	Статья 3, абзац 3 - инженерно-техническая практика	
Электромагнитная совместимость	DIN EN 60947-5-9	
Ударопрочность	DIN EN 60068-2-27	20 g (11 ms)
Вибропрочность	DIN EN 60068-2-6	5 g (10...2000 Hz)
MTTF [лет]	78	

## Механические данные

Подключение к процессу	G2 с уплотнителем	
Материалы корпуса в контакте с изм. средой	нерж. сталь V4A (1.4404); нерж. сталь V4A (1.4571) (320S31); PEEK; Хастеллой C-4 (2.4610); Centellen; EPDM	
Материал	нерж. сталь V4A (1.4404); нерж. сталь V4A (1.4571) (320S31); PEI; FKM; пластик PBT-GF 20; Эластан	
Вес [kg]	3,128	

## Дисплеи / Элементы управления

Индикация	Дисплей	6 x светодиод зелёный (l/min, m³/h, l, m³, 10³, °C)
	Состояние выхода	2 x светодиод желтый
	Измеренные значения	4-х позиционный буквенно -цифровой дисплей
	программирование	4-х позиционный буквенно -цифровой дисплей

## электрическое подключение

Электрическое подсоединение Разъём M12; позолоченные контакты

Назначение жил кабеля при подключении



# SM9100

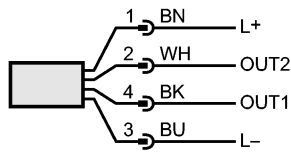
SMR21XGXFRKG/US



Датчики потока

### Цвета жил

BK чёрный  
 BN коричневый  
 BU синий  
 WH белый



Цвета в соответствии с DIN EN 60947-5-2

OUT1: 6 возможностей:  
 Schaltausgang Leerrohr-Erkennung  
 Schaltausgang Durchflussüberwachung  
 Frequenzausgang Durchflussüberwachung  
 Impulsausgang Mengenzähler  
 Signalausgang Vorwahlzähler  
 IO-Link  
 OUT2: 6 возможностей:  
 Schaltausgang Leerrohr-Erkennung  
 Schaltausgang Durchflussüberwachung  
 Schaltausgang Temperaturüberwachung  
 Analogausgang Durchfluss  
 Analogausgang Temperatur  
 вход сброса показаний счетчика

### Принадлежности

Принадлежности (входят в комплект)

2 прокладки (Centellen); этикетка

### Примечания

Примечания

1) по DIN EN 50178, SELV, PELV  
 2)  $Q > 15\text{l/min}$ , Mediums- und Umgebungstemperatur  $+22^\circ\text{C} \pm 4\text{K}$   
 MW = измеренная величина  
 MEW = граничная величина измеряемого диапазона

Упаковочная величина [штука]

1