

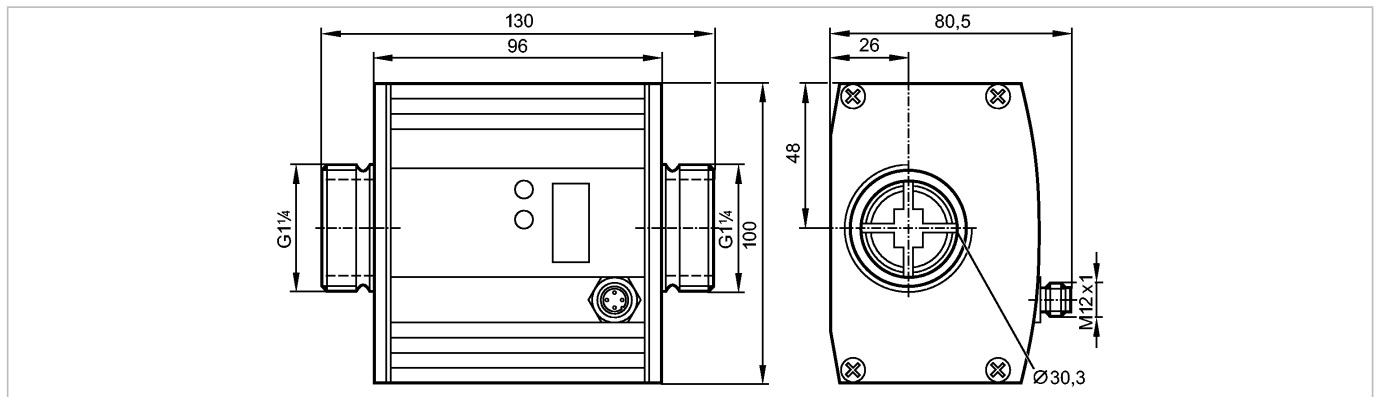


# SU9000

SUR54HGBFRKGW/US-100-IPF



Датчики потока



## Характеристики

Ультразвуковой датчик потока
Электрический разъём
Подключение к процессу: плоский уплотнитель G 1¼
Программируемая функция
Суммирующая функция
2 выхода
OUT1 = контроль потока (бинарный), измерение скорости потока (импульсы), предварительная установка измерителя (бинарный)
OUT2 = контроль потока или температуры (аналоговый или бинарный)
вход сброса показаний счетчика
Диапазон измерения
0...200 l/min
-10...80 °C
Мах. допустимый расход
220 л/мин (13,2 м³/ч)
подключение к трубе при помощи адаптера

## Область применения

Применение	Жидкости группы жидкостей 2 в соответствии с Директивой ЕС по оборудованию, работающему под давлением: вода, гликолевые растворы, масла (низковязкие масла с вязкостью 7...40 мм²/с при 40°C; высоковязкие масла с вязкостью 30...68 мм²/с при 40°C)
Предел прочности по давлению [бар]	16
Температура измеряемой среды [°C]	-10...80

## Электронные данные

Электрическое исполнение	DC PNP/NPN
Рабочее напряжение [V]	19...30 DC ¹)
Потребление тока [mA]	100
сопротивление изоляции [MΩ]	> 100 (500 V DC)
Класс защиты	III
Защита от переплюсовки	да

## Выходы



# SU9000

SUR54HGBFRKG/W/US-100-IPF



Датчики потока

Выход	OUT1: NO / NC программируемый или импульсный OUT2: NO / NC программируемый или аналоговый (4...20 мА / 0...10 В, масштабируемый)	
Номинальный ток [mA]	2 x 250	
Падение напряжения [V]	< 2	
Защита от короткого замыкания	тактовый	
Защита от перегрузок по току	да	
Аналоговый выход	4...20 мА; 0...10 V	
Наиб.нагрузка [Ω]	500	
Наиб. нагрузка [Ω]	2000	
Импульсный выход	Расходомер	

## Диапазон измерения / настройки

Контроль скорости потока		
Диапазон измерения	0,0...200,0 l/min	0,00...12,00 m <sup>3</sup> /h
Предел показаний	0,0...240,0 l/min	0,00...14,40 m <sup>3</sup> /h
Разрешение	0,1 l/min	0,01 m <sup>3</sup> /h
Порог срабатывания выхода, SP	0,4...200,0 l/min	0,02...12,00 m <sup>3</sup> /h
Точка сброса, rP	0,0...199,6 l/min	0,00...11,98 m <sup>3</sup> /h
Начальная точка аналогового сигнала, ASP	0,0...160,0 l/min	0,00...9,60 m <sup>3</sup> /h
Конечная точка аналогового сигнала, AEP	40,0...200,0 l/min	2,40...12,00 m <sup>3</sup> /h
с шагом в	0,1 l/min	0,01 m <sup>3</sup> /h
Контроль моментального расхода		
Значение импульса	0,1 l...100000 m <sup>3</sup>	
Длина импульса [s]	0,0125...2	
Контроль температуры		
Диапазон контроля [°C]	-10...80,0	
Разрешение [°C]	0,2	
Порог срабатывания выхода, SP [°C]	-9,8...80,0	
Точка сброса, rP [°C]	-10,0...79,8	
Начальная точка аналогового сигнала, ASP [°C]	-10,0...62,0	
Конечная точка аналогового сигнала, AEP [°C]	8,0...80,0	
с шагом в [°C]	0,2	

## Точность/ погрешность

Контроль скорости потока	
Точность	$< \pm (3\% MW + 0,2\% MEW) ^*) / < \pm (8\% MW + 0,5\% MEW) ^{**})$
Повторяемость	1 l/min; 60 l/h; 0,06 m <sup>3</sup> /h



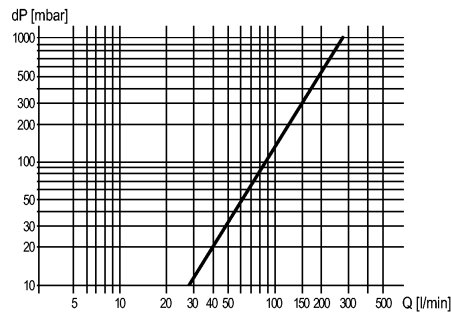
# SU9000

SUR54HGBFRKG/W/US-100-IPF



Датчики потока

Взрывное давление (dP) / Расход (Q)



Контроль температуры

Точность [K] ± 3 (Q > 20 l/min)

### Время реакции

готовность к работе после подключения питания [s] 10

Контроль скорости потока

Задержка при запуске [s] 0...50

Время реакции [s] < 0,250 (dAP = 0)

Демпфирование, dAP [s] 0,0...1,0

Контроль температуры

Время реакции [s] T09 = 30 (Q > 20 l/min) \*

### Условия эксплуатации

Температура окружающей среды [°C] -10...60

Температура хранения [°C] -25...80

Степень защиты IP 67

### Испытания / одобрения

Директива по оборудованию под давлением Статья 3, абзац 3 - инженерно-техническая практика

Электромагнитная совместимость	EN 61000-4-2 ESD: 4 kV CD / 8 kV AD
	EN 61000-4-3 ВЧ излучение: 10 V/m
	EN 61000-4-4 Всплеск: 2 kV
	EN 61000-4-5 Выброс: 0,5 kV
	EN 61000-4-6 ВЧ проводимость: 10 V

Ударопрочность DIN IEC 68-2-27: 20 g (11 ms)

Вибропрочность DIN IEC 68-2-6: 5 g (10...2000 Hz)

MTTF [лет] 185

### Механические данные

Подключение к процессу плоский уплотнитель G 1¼

Материалы корпуса в контакте с изм. средой нерж. сталь V4A (1.4404); витон; PPS; Centellen 200

Материал корпус: AlMgSi0,5 анодное оксидирование; уплотнение: витон; корпус разъёма: латунь покрытие Optalloy; PA 6.6; Защитное покрытие: полиамид

Вес [kg] 1,901

### Дисплей / Элементы управления

Индикация	6 x светодиод зелёный (l/min, m³/h, l, m³, 10³, °C)
Дисплей	6 x светодиод зелёный (l/min, m³/h, l, m³, 10³, °C)
Состояние выхода	2 x светодиод желтый



# SU9000

SUR54HGBFRKG/W/US-100-IPF



Датчики потока

Измеренные значения	4-х позиционный буквенно -цифровой дисплей
программирование	4-х позиционный буквенно -цифровой дисплей

## электрическое подключение

Электрическое подсоединение

Разъём M12; позолоченные контакты

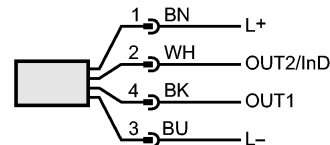
### Назначение жил кабеля при подключении

OUT1: 3 опции по выбору

- коммутационный выход объемного расхода
- импульсный выход расхода потока
- коммутационный выход для счетчика с предварительной установкой

OUT2/InD: 5 опций по выбору

- коммутационный выход объемного расхода
- коммутационный выход контроля температуры
- аналоговый выход объемного расхода
- аналоговый выход измерения температуры
- вход внешнего сигнала сброса



## Принадлежности

Принадлежности (входят в комплект)

2 прокладки (Centellen)

Принадлежности (дополнительные)

адаптер;  
номер для заказа E40205 (для труб R1, нерж.сталь)

## Примечания

Примечания

1) по EN50178, SELV, PELV  
 \*) для воды  
 \*\*) для гликоля (35%) и масел (вязкость: 68 mm<sup>2</sup>/s при 40°C)  
 Уплотнение: только с прокладками Centellen, поставляемыми в наборе  
 MW = измеренная величина  
 MEW = граничная величина измеряемого диапазона

Упаковочная величина [штука]

1