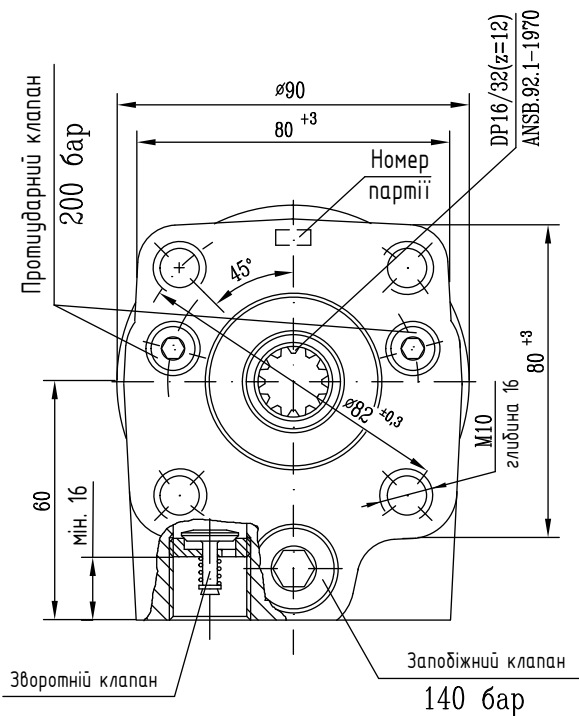
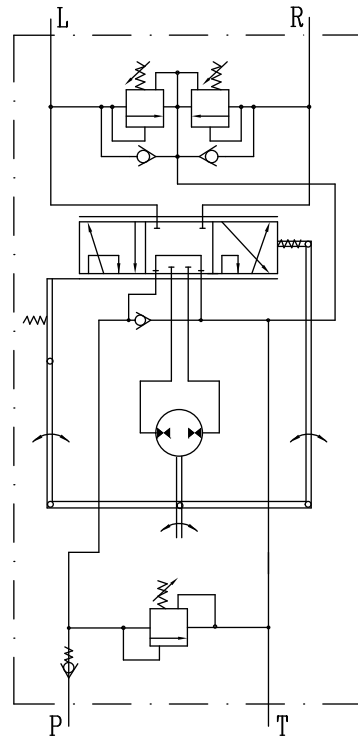


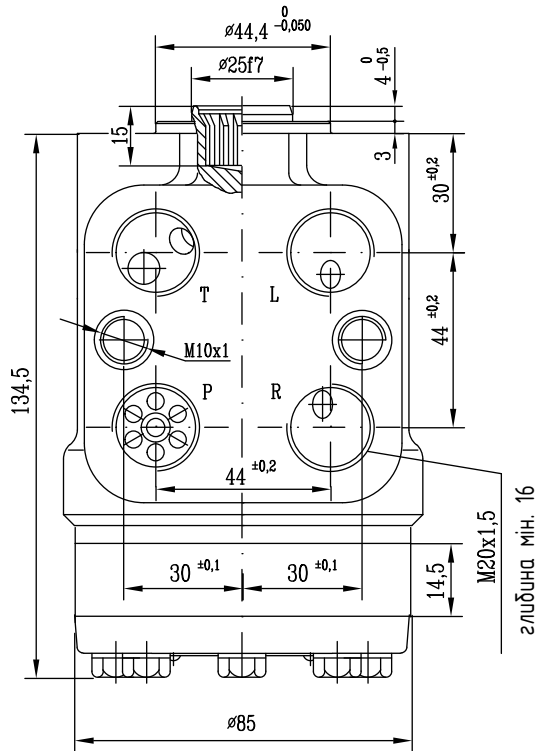
Схема



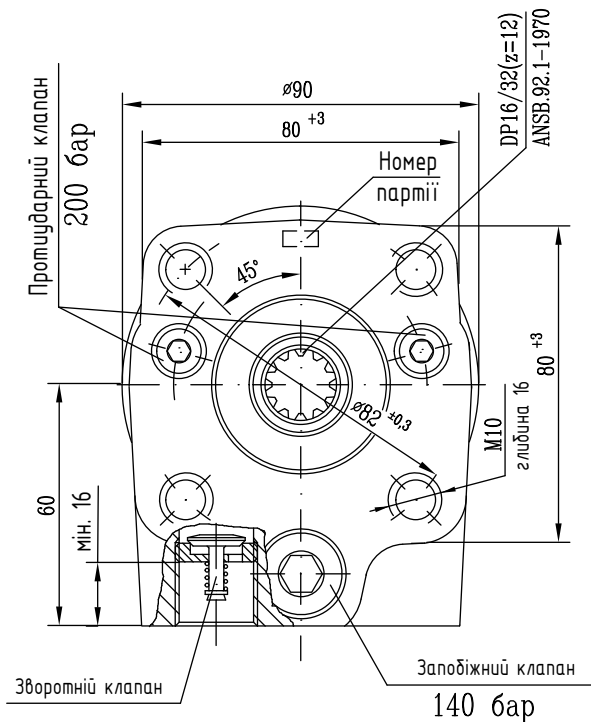
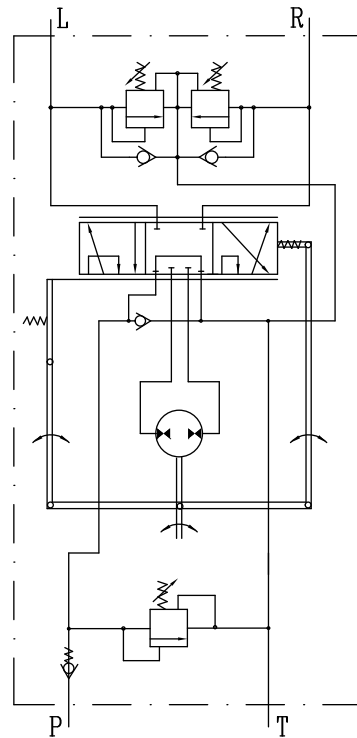
Технічні характеристики	
Номинальний робочий тиск	80 - 140 бар
Максимальний робочий тиск	160 бар
Діапазон налаштування запобіжного клапану	80 - 160 бар
Тиск відкриття зворотного клапану	мін. 1,1 бар
Діапазон налаштування протиударних клапанів	100 - 210 бар
Максимальний тиск в лінії зливу «Т»	40 бар
Температурний діапазон	-30 до +80 °C
Рідина: мінеральна гідравлічна олива в'язкістю 10-100 (мм ² /с)	

Переклад каталогу українською – від спеціалістів Групи компаній "Моторімпекс"





Схема



Технічні характеристики

Номинальний робочий тиск	80 - 140 бар
Максимальний робочий тиск	160 бар
Діапазон налаштування запобіжного клапану	80 - 160 бар
Тиск відкриття зворотного клапану	мін. 1,1 бар
Діапазон налаштування протидарних клапанів	100 - 210 бар
Максимальний тиск в лінії зливу «Т»	40 бар
Температурний діапазон	-30 до +80 °C
Рідина: мінеральна гідравлічна олива в'язкістю 10-100 (мм ² /с)	

Переклад каталогу українською – від спеціалістів Групи компаній "Моторімпекс"