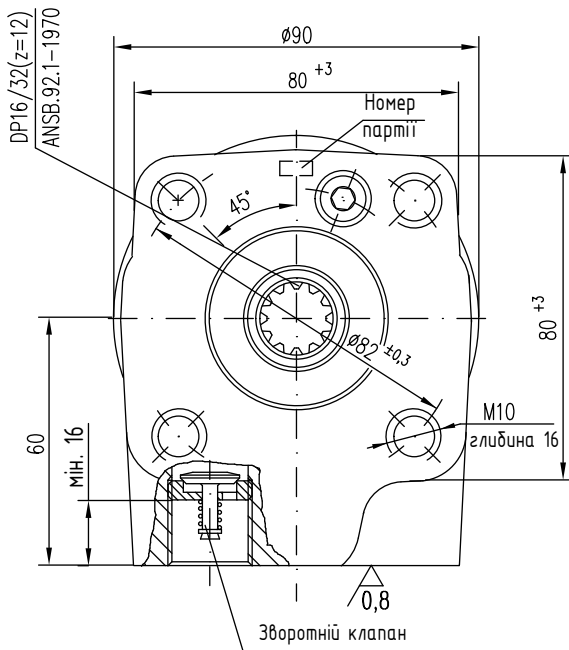
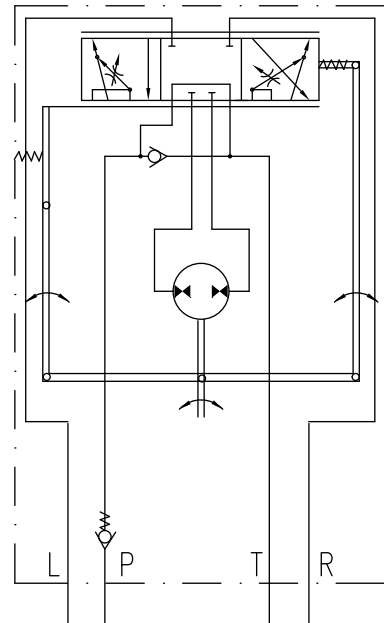


Схема



Технічні характеристики

Робочий об'єм (см ³ /об): - з насосом подачі - без насосу подачі	$V_{ekv} = 500$ $V = 200$
Номінальний робочий тиск	80 - 140 бар
Максимальний робочий тиск	160 бар
Тиск відкриття зворотного клапану	мін. 1,1 бар
Максимальний тиск в лінії зливу «Т»	40 бар
Температурний діапазон	-30 до +80 °C
Рідина: мінеральна гідравлічна олива в'язкістю 10-100 (мм ² /с) або моторна олива SAE 30	

Переклад каталогу українською – від спеціалістів Групи компаній "Моторімпекс"

