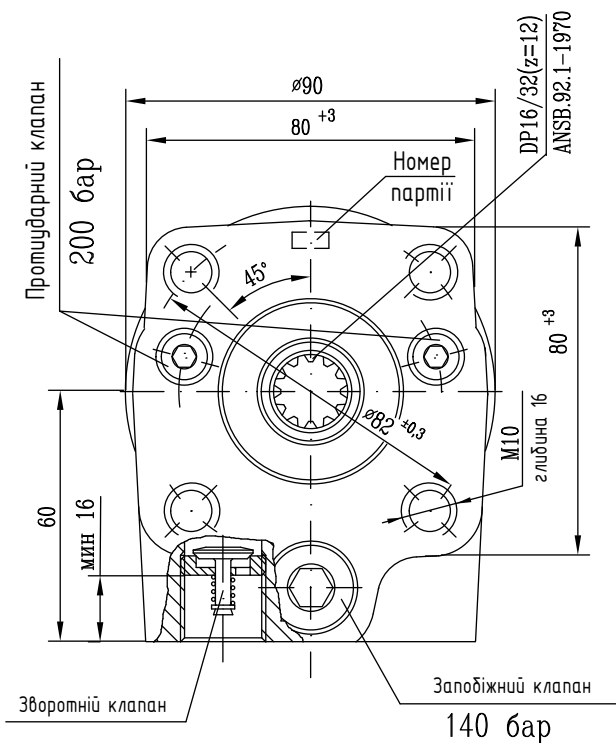
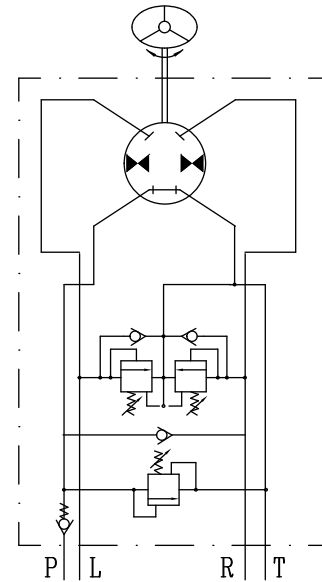


Схема



Технічні характеристики

| | |
|----------------------------------------------------------------------------|---------------|
| Номінальний робочий тиск | 60 - 140 бар |
| Максимальний робочий тиск | 160 бар |
| Діапазон налаштування запобіжного клапану | 80 - 160 бар |
| Тиск відкриття зворотного клапану | мін. 1,1 бар |
| Діапазон налаштування протидарних клапанів | 100 - 210 бар |
| Максимальний тиск в лінії зливу «Т» | 50 бар |
| Температурний діапазон | -20 до +80 °C |
| Рідина: мінеральна гідравлічна олива в'язкістю 10-100 (мм ² /с) | |

Переклад каталогу українською – від спеціалістів Групи компаній "Моторімпекс"