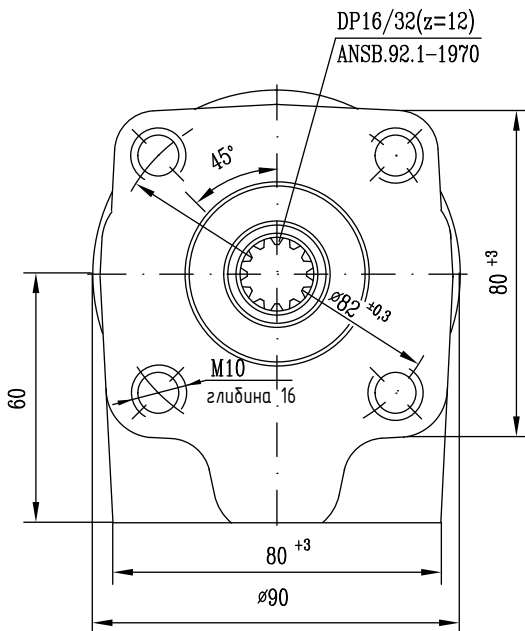
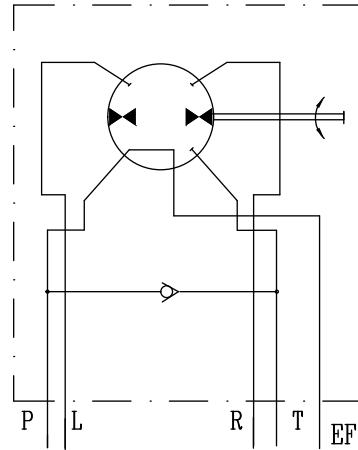


Схема



Технічні характеристики

Максимальний робочий тиск P-R,L	160 бар
Максимальний робочий тиск P-EF	200 бар
Температурний діапазон	-20 до +80 °C
Рідина: мінеральна гідравлічна олива в'язкістю 10-100 (мм ² /с)	
Максимальна витрата насосу	90 л/хв

Переклад каталогу українською – від спеціалістів Групи компаній "Моторімпекс"