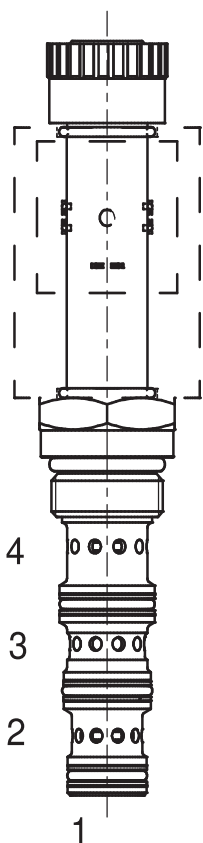


SV10-42-A



DESCRIZIONE

Elettrovalvola a spool 7/8-14 UNF (SAE 10) ad azione diretta 4 vie 2 posizioni (centro chiuso)

DESCRIPTION

7/8-14 UNF (SAE 10) solenoid spool valve, direct-acting, 4 way 2 positions (closed center)

FUNZIONAMENTO

A valvola diseccitata, la SV10-42-A interrompe il flusso di olio verso tutte le vie (centro chiuso); quando viene eccitata la bobina S1 si abilitano i flussi di olio da 3>4 e 2>1
Le valvole standard non sono provviste di emergenza manuale

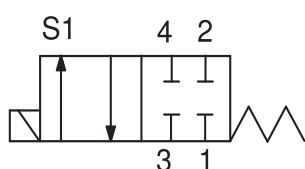
OPERATION

When de-energized, the SV10-42-A blocks flow to all ports (closed center); when coil S1 is energized, flow is allowed from 3>4, and 2 > 1
Standard valves haven't been equipped w./ manual override

CARATTERISTICHE

| | | |
|-------------------------------------|---|-----------------------------------|
| Taglia / dimensione cavità | 7/8-14 UNF | Cavity rated size |
| Portata nominale | 25 l/min - 6,6 GPM | Flow-rate |
| Pressione max. | 250 bar - 3625 PSI | Max pressure |
| Portata @ max. Dp 7bar (ecc. 3 > 4) | 21 l/min - 5,5 GPM | Flow @ max. Dp 7bar (ener. 3 > 4) |
| max. Dp @ portata nom. (ecc. 3 > 4) | 6,5 bar - 94 PSI | max. Dp @ nom. flow (ener. 3 > 4) |
| Voltaggio minimo | 90% della tens. nom. / of nominal tension | Min. operating voltage |
| Temperatura ambiente | -30°C + 50°C | Working environment temp. |
| Filtraggio minimo (ISO STANDARD) | 20 / 18 / 14 | Minimum filtration (ISO STANDARD) |
| Coppia di serraggio | 45-50 Nm | Tightening torque |
| Peso (senza bobine) | 0,22 Kg | Weight (w/o. coils) |

PERFORMANCE



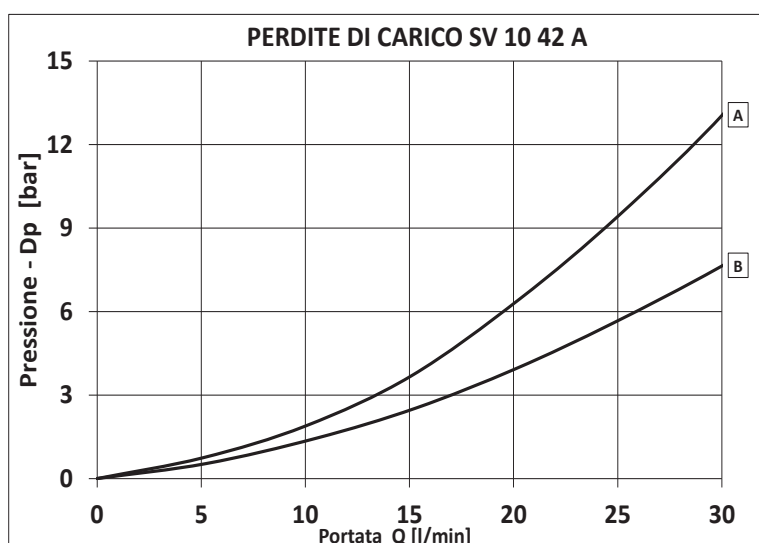
| Eccitata energized | | |
|--------------------|---|---|
| 3→4 | » | A |
| 2→1 | » | B |

AVVERTENZE:

Queste cartucce sono progettate per funzionare con alimentazione continua; per il funzionamento in corrente alternata contattare il N.s. ufficio tecnico.

READ CAREFULLY WARNING:

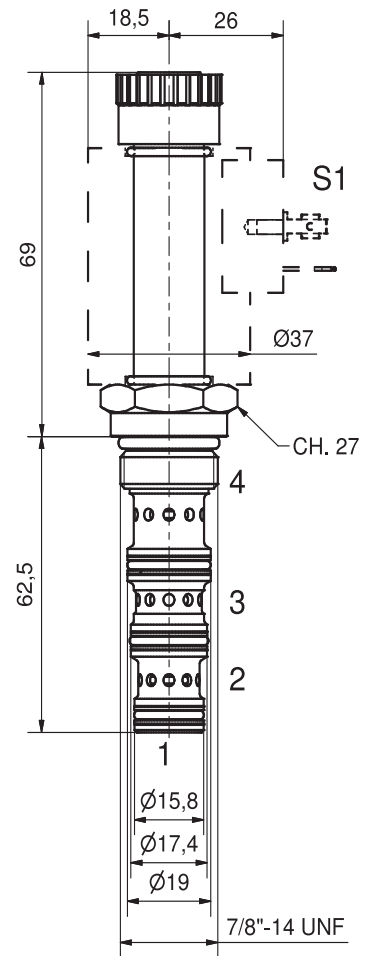
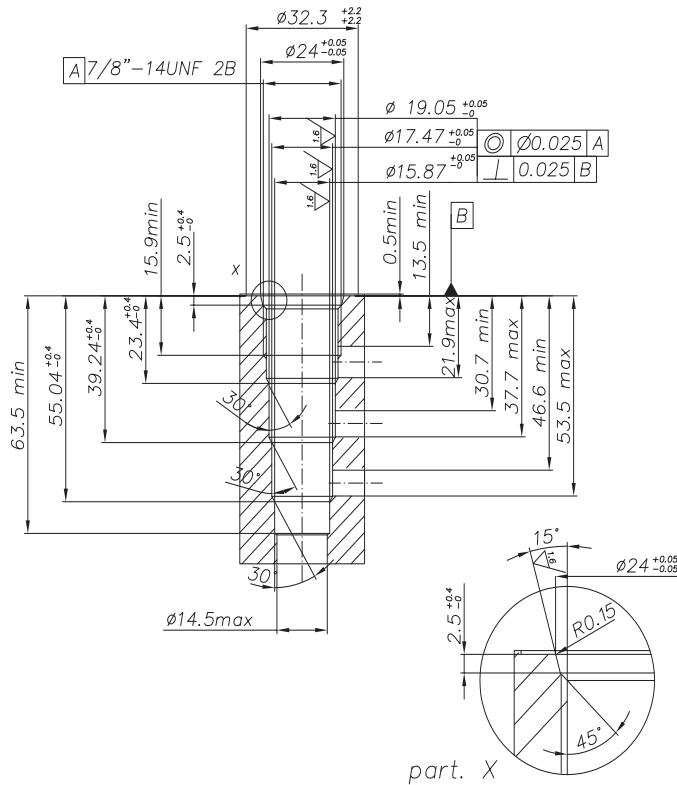
The cartridges are designed to work with D.C. power supply. To work with A.C. power supply please ask to our technical office.



Viscosità olio 46 cSt a 50°C
Oil viscosity 46 cSt at 50°C

ELETTROVALVOLA A SPOOL 7/8 -14 UNF AD AZIONE DIRETTA 4 VIE 2 POSIZIONI (CENTRO CHIUSO)
7/8-14 UNF SOLENOID SPOOL VALVE, DIRECT-ACTING, 4 WAY 2 POSITIONS (CLOSED CENTER)

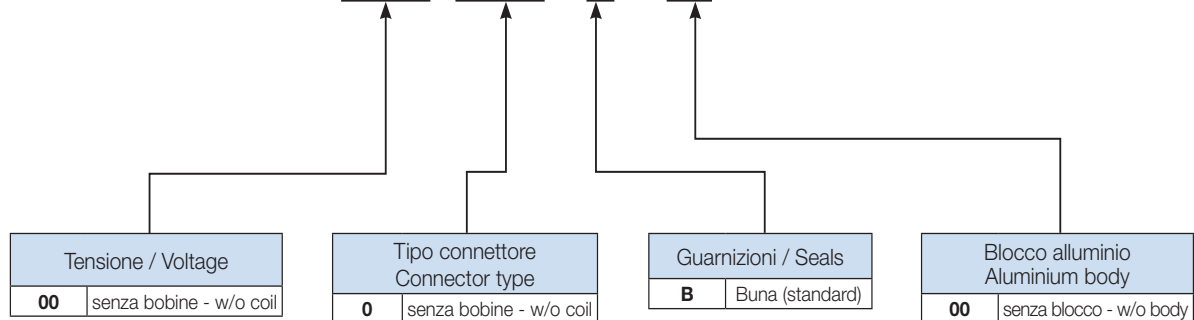
CAVITÀ - CAVITY CE.167.N



Si raccomanda l'esatta esecuzione della sede
The valve seat should be perfectly tooled

CODICE DI ORDINAZIONE - HOW TO ORDER

SV10 - 42 - A - 00 - 0 - B - 00



NOTA: Per valvole con differenti geometrie, cavità, tensioni, potenza bobina, attacchi e materiale del corpo, ecc..., contattare il Ns. ufficio tecnico.
NOTE: For different valve's geometries, cavity, voltages, coil's power, body's ports and material, etc..., please contact our Technical Dept.