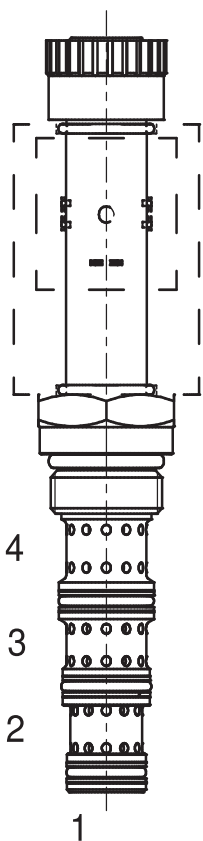


# SV10-42-F



## DESCRIZIONE

Elettrovalvola a spool 7/8-14 UNF (SAE 10) ad azione diretta 4 vie 2 posizioni (centro "P in T")

## DESCRIPTION

7/8-14 UNF (SAE 10) solenoid spool valve, direct-acting, 4 way 2 positions ("tandem" center)

## FUNZIONAMENTO

A valvola diseccitata, la SV10-42-F interrompe il flusso di olio verso 2 e 4, mentre lascia abilitato il flusso di olio da 3>1 (centro "P in T"); quando viene eccitata la bobina S1 si abilitano i flussi di olio da 3>2 e 4>1. Le valvole standard non sono provviste di emergenza manuale

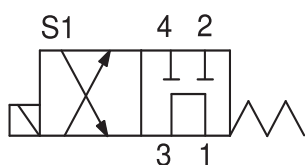
## OPERATION

When de-energized, the SV10-42-F blocks flow to ports 2 and 4, while allowing flow from 3>1 ("tandem" center); when coil S1 is energized, flow is allowed from 3>2, and 4>1. Standard valves haven't been equipped w./ manual override

## CARATTERISTICHE

Taglia / dimensione cavità	7/8-14 UNF	Cavity rated size
Portata nominale	25 l/min - 6,6 GPM	Flow-rate
Pressione max.	250 bar - 3625 PSI	Max pressure
Portata @ max. Dp 7bar (ecc. 3 > 2)	16,5 l/min - 4,4 GPM	Flow @ max. Dp 7bar (ener. 3 > 2)
max. Dp @ portata nom. (ecc. 3 > 2)	14,5 bar - 210 PSI	max. Dp @ nom. flow (ener. 3 > 2)
Voltaggio minimo	90% della tens. nom. / of nominal tension	Min. operating voltage
Temperatura ambiente	-30°C + 50°C	Working environment temp.
Filtraggio minimo (ISO STANDARD)	20 / 18 / 14	Minimum filtration (ISO STANDARD)
Coppia di serraggio	45-50 Nm	Tightening torque
Peso (senza bobine)	0,22 Kg	Weight (w/o. coils)

## PERFORMANCE



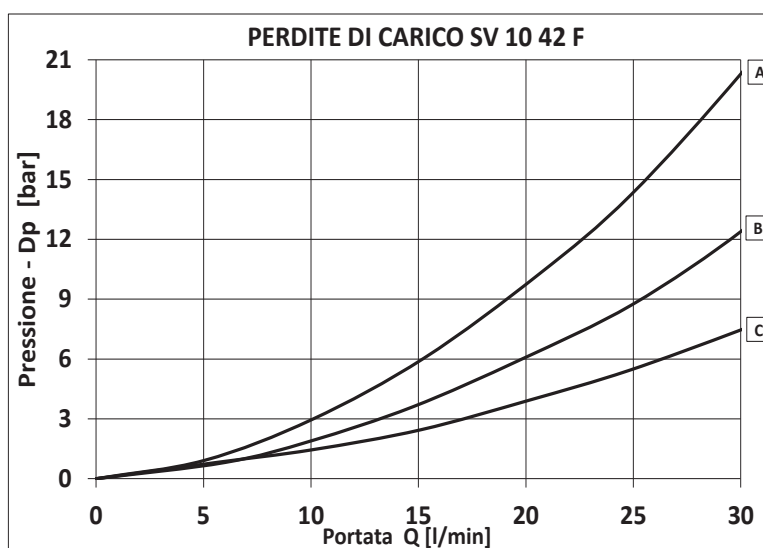
Diseccitata De-energized		Eccitata energized	
3→1	» C	3→2	» A
		4→1	» B

### AVVERTENZE:

Queste cartucce sono progettate per funzionare con alimentazione continua; per il funzionamento in corrente alternata contattare il N.s. ufficio tecnico.

### READ CAREFULLY WARNING:

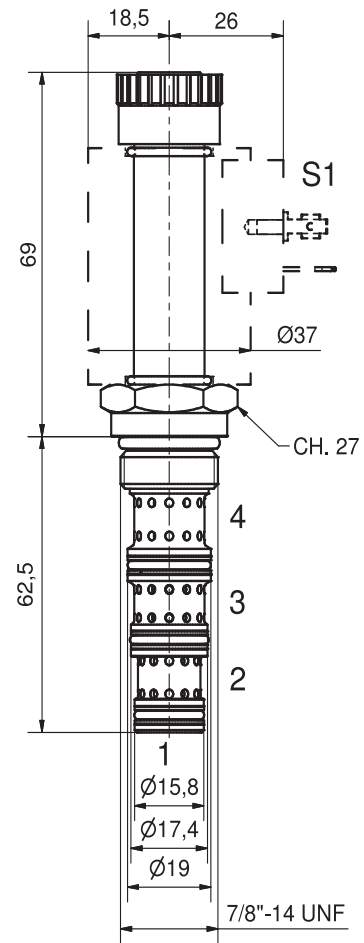
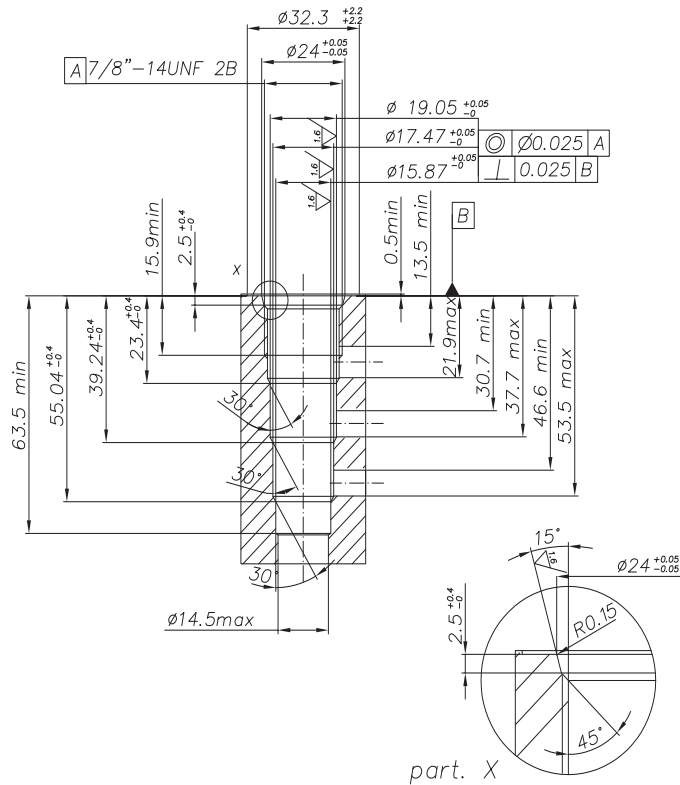
The cartridges are designed to work with D.C. power supply. To work with A.C. power supply please ask to our technical office.



Viscosità olio 46 cSt a 50°C  
Oil viscosity 46 cSt at 50°C

**ELETTROVALVOLA A SPOOL 7/8 -14 UNF AD AZIONE DIRETTA 4 VIE 2 POSIZIONI (CENTRO "P IN T")**  
**7/8-14 UNF SOLENOID SPOOL VALVE, DIRECT-ACTING, 4 WAY 2 POSITIONS ("TANDEM" CENTER)**

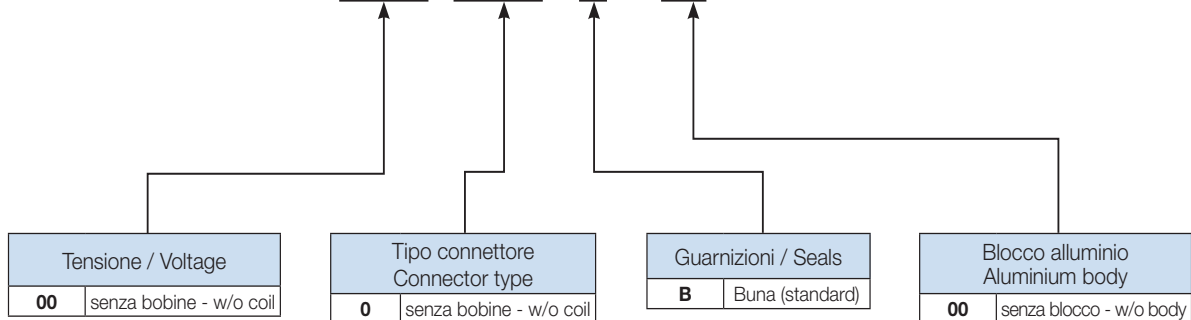
**CAVITÀ - CAVITY CE.167.N**



**Si raccomanda l'esatta esecuzione della sede**  
**The valve seat should be perfectly tooled**

**CODICE DI ORDINAZIONE - HOW TO ORDER**

**SV10 - 42 - F - 00 - 0 - B - 00**



**NOTA: Per valvole con differenti geometrie, cavità, tensioni, potenza bobina, attacchi e materiale del corpo, ecc..., contattare il Ns. ufficio tecnico.**  
**NOTE: For different valve's geometries, cavity, voltages, coil's power, body's ports and material, etc..., please contact our Technical Dept.**