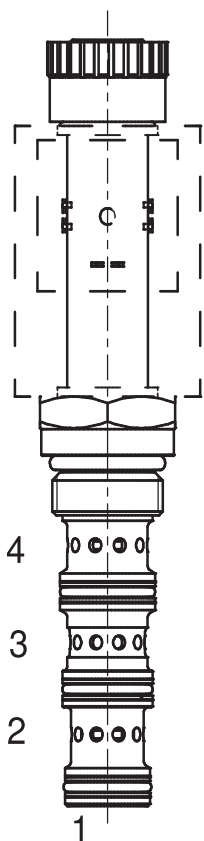


# SV22-42-A



## DESCRIZIONE

Elettrovalvola a spool M22x1,5 ad azione diretta 4 vie 2 posizioni (centro chiuso)

## DESCRIPTION

M22x1,5 solenoid spool valve, direct-acting, 4 way 2 positions (closed center)

## FUNZIONAMENTO

A valvola diseccitata, la SV22-42-A interrompe il flusso di olio verso tutte le vie (centro chiuso); quando viene eccitata la bobina S1 si abilitano i flussi di olio da 3>4 e 2>1  
Le valvole standard non sono provviste di emergenza manuale

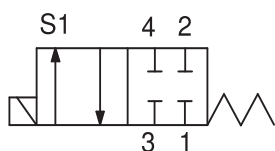
## OPERATION

When de-energized, the SV22-42-A blocks flow to all ports (closed center); when coil S1 is energized, flow is allowed from 3>4, and 2>1  
Standard valves haven't been equipped w./ manual override

## CARATTERISTICHE

Taglia / dimensione cavità	M22 x 1,5	Cavity rated size
Portata nominale	20 l/min - 5,2 GPM	Flow-rate
Pressione max.	250 bar - 3625 PSI	Max pressure
Portata @ max. Dp 7bar (ecc. 3 > 4)	25 l/min - 6,6 GPM	Flow @ max. Dp 7bar (ener. 3 > 4)
max. Dp @ portata nom. (ecc. 3 > 4)	4,5 bar - 65 PSI	max. Dp @ nom. flow (ener. 3 > 4)
Voltaggio minimo	90% della tens. nom. / of nominal tension	Min. operating voltage
Temperatura ambiente	-30°C + 50°C	Working environment temp.
Filtraggio minimo (ISO STANDARD)	20 / 18 / 14	Minimum filtration (ISO STANDARD)
Coppia di serraggio	45-50 Nm	Tightening torque
Peso (senza bobine)	0,22 Kg	Weight (w/o. coils)

## PERFORMANCE



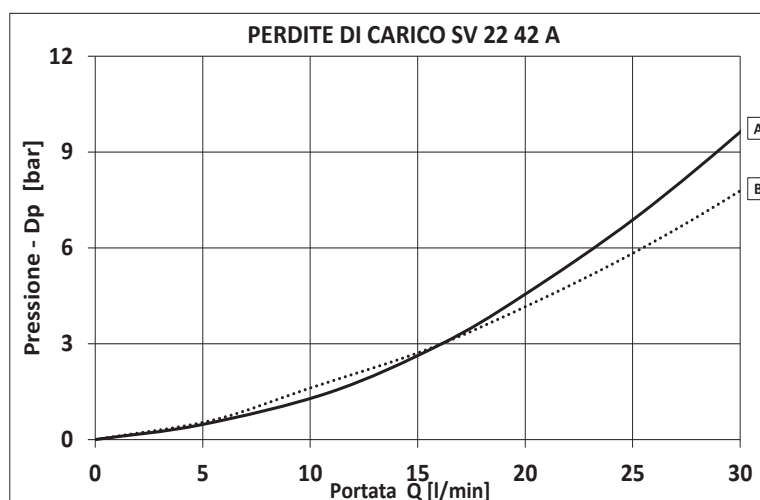
Eccitata energized	
3→4 »	A
2→1 »	B

### AVVERTENZE:

Queste cartucce sono progettate per funzionare con alimentazione continua; per il funzionamento in corrente alternata contattare il N.s. ufficio tecnico.

### READ CAREFULLY WARNING:

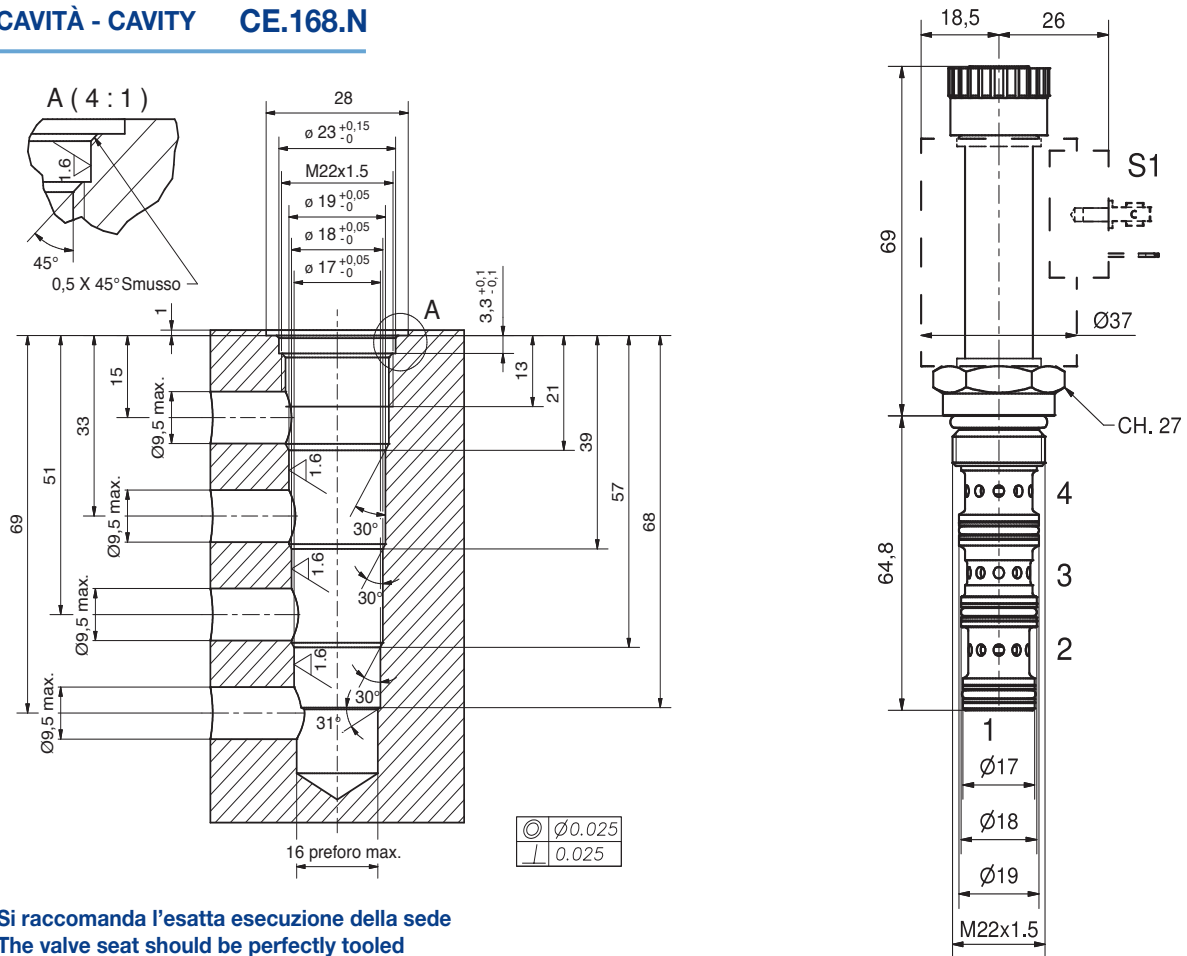
The cartridges are designed to work with D.C. power supply. To work with A.C. power supply please ask to our technical office.



Viscosità olio 46 cSt a 50°C  
Oil viscosity 46 cSt at 50°C

**ELETTROVALVOLA A SPOOL M22x1,5 AD AZIONE DIRETTA 4 VIE 2 POSIZIONI (CENTRO CHIUSO)**  
**M22x1,5 SOLENOID SPOOL VALVE, DIRECT-ACTING, 4 WAY 2 POSITIONS (CLOSED CENTER)**

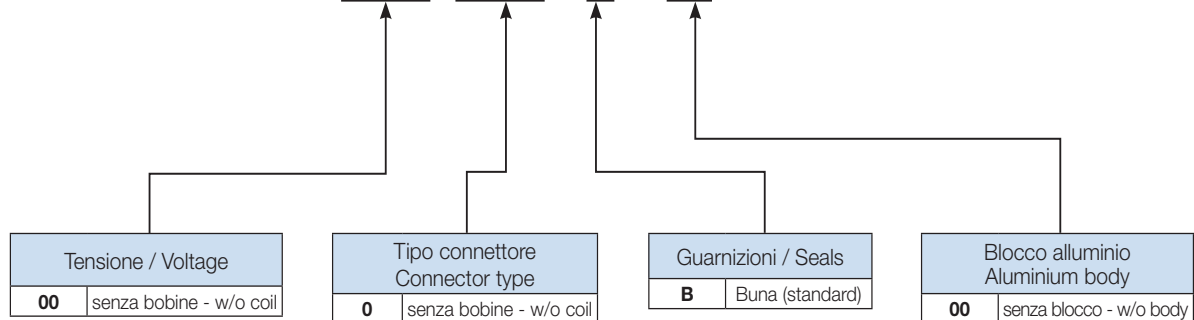
**CAVITÀ - CAVITY CE.168.N**



Si raccomanda l'esatta esecuzione della sede  
 The valve seat should be perfectly tooled

**CODICE DI ORDINAZIONE - HOW TO ORDER**

**SV22 - 42 - A - 00 - 0 - B - 00**



NOTA: Per valvole con differenti geometrie, cavità, tensioni, potenza bobina, attacchi e materiale del corpo, ecc..., contattare il Ns. ufficio tecnico.  
 NOTE: For different valve's geometries, cavity, voltages, coil's power, body's ports and material, etc..., please contact our Technical Dept.