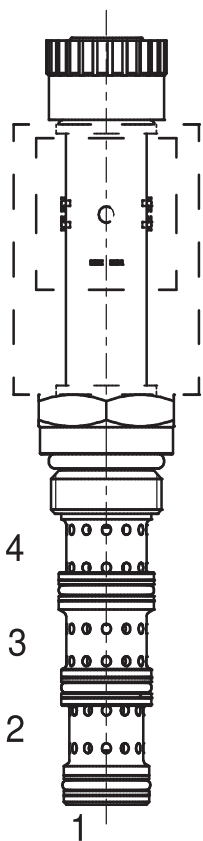


SV22-42-B



DESCRIZIONE

Elettrovalvola a spool M22x1,5 ad azione diretta 4 vie 2 posizioni (centro aperto)

DESCRIPTION

M22x1,5 solenoid spool valve, direct-acting, 4 way 2 positions (open center)

FUNZIONAMENTO

A valvola diseccitata, la SV22-42-B manda il flusso di olio verso tutte le vie (centro aperto); quando viene eccitata la bobina S1 si abilitano i flussi di olio da 3>2 e 4>1. Le valvole standard non sono provviste di emergenza manuale.

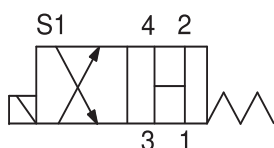
OPERATION

When de-energized, the SV22-42-B allows flow to all ports (open center); when coil S1 is energized, flow is allowed from 3>2, and 4>1. Standard valves haven't been equipped w./ manual override.

CARATTERISTICHE

Taglia / dimensione cavità	M22 x 1,5	Cavity rated size
Portata nominale	25 l/min - 6,6 GPM	Flow-rate
Pressione max.	250 bar - 3625 PSI	Max pressure
Portata @ max. Dp 7bar (ecc. 3 > 2)	21,5 l/min - 5,7 GPM	Flow @ max. Dp 7bar (ener. 3 > 2)
max. Dp @ portata nom. (ecc. 3 > 2)	9 bar - 130 PSI	max. Dp @ nom. flow (ener. 3 > 2)
Voltaggio minimo	90% della tens. nom. / of nominal tension	Min. operating voltage
Temperatura ambiente	-30°C + 50°C	Working environment temp.
Filtraggio minimo (ISO STANDARD)	20 / 18 / 14	Minimum filtration (ISO STANDARD)
Coppia di serraggio	45-50 Nm	Tightening torque
Peso (senza bobine)	0,22 Kg	Weight (w/o. coils)

PERFORMANCE



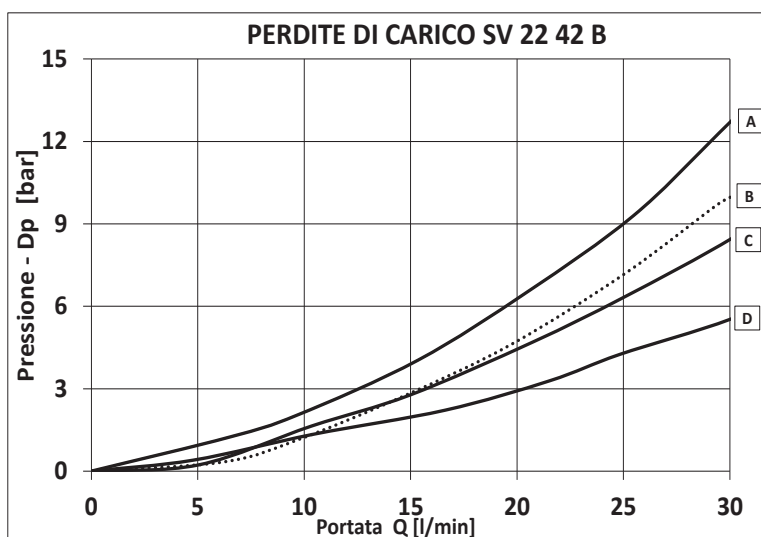
Diseccitata De-energized		Eccitata energized	
3→1	» D	3→2	» A
2→1	» C	4→1	» C
4→1	» B		

AVVERTENZE:

Queste cartucce sono progettate per funzionare con alimentazione continua; per il funzionamento in corrente alternata contattare il N.s. ufficio tecnico.

READ CAREFULLY WARNING:

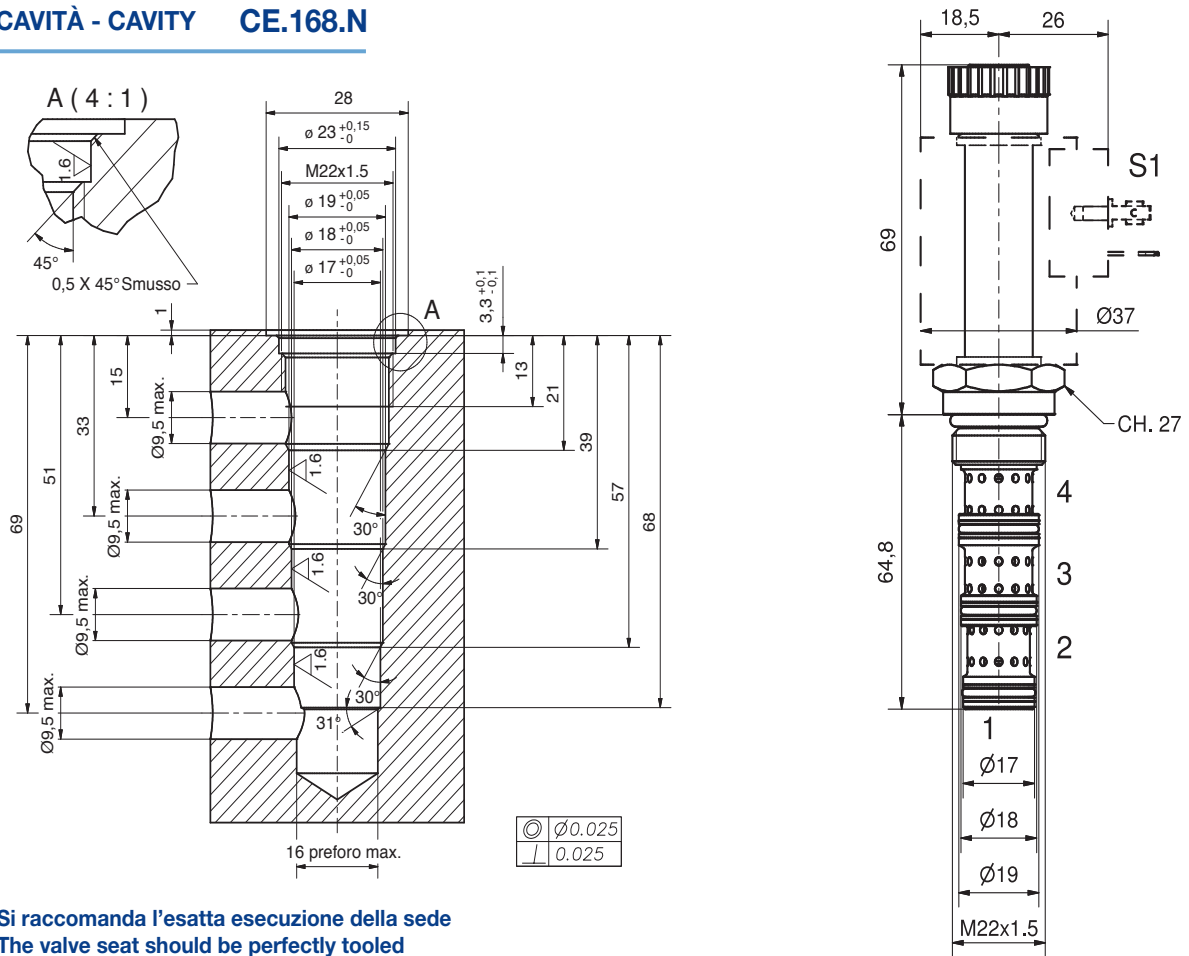
The cartridges are designed to work with D.C. power supply. To work with A.C. power supply please ask to our technical office.



Viscosità olio 46 cSt a 50°C
Oil viscosity 46 cSt at 50°C

ELETTROVALVOLA A SPOOL M22x1,5 AD AZIONE DIRETTA 4 VIE 2 POSIZIONI (CENTRO APERTO)
M22x1,5 SOLENOID SPOOL VALVE, DIRECT-ACTING, 4 WAY 2 POSITIONS (OPEN CENTER)

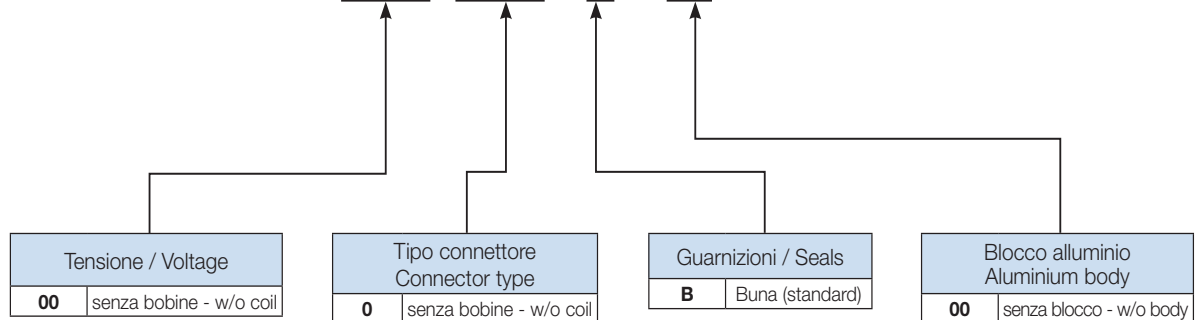
CAVITÀ - CAVITY CE.168.N



Si raccomanda l'esatta esecuzione della sede
 The valve seat should be perfectly tooled

CODICE DI ORDINAZIONE - HOW TO ORDER

SV22 - 42 - B - 00 - 0 - B - 00



NOTA: Per valvole con differenti geometrie, cavità, tensioni, potenza bobina, attacchi e materiale del corpo, ecc..., contattare il Ns. ufficio tecnico.
 NOTE: For different valve's geometries, cavity, voltages, coil's power, body's ports and material, etc..., please contact our Technical Dept.