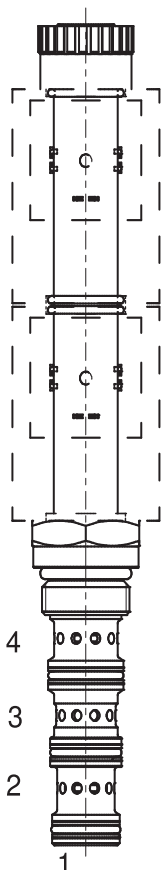


SV22-43-A



DESCRIZIONE

Elettrovalvola a spool M22x1,5 ad azione diretta 4 vie 3 posizioni (centro chiuso)

DESCRIPTION

M22x1,5 solenoid spool valve, direct-acting, 4 way 3 positions (closed center)

FUNZIONAMENTO

A valvola diseccitata, la SV22-43-A interrompe il flusso di olio verso tutte le vie (centro chiuso); quando viene eccitata la bobina S1 si abilitano i flussi di olio da 3>4 e 2>1, mentre quando viene eccitata la bobina S2 si abilitano i flussi di olio da 3>2 e 4>1

ATTIVAZIONE EMERGENZA MANUALE STANDARD

Le valvole standard sono provviste di emergenza manuale a spinta: durante la sua attivazione si abilitano i flussi di olio da 3>2 e 4>1

OPERATION

When de-energized, the SV22-43-A blocks flow to all ports (closed center); when coil S1 is energized, flow is allowed from 3>4, and 2>1, while coil S2 is energized, flow is allowed from 3>2, and 4>1

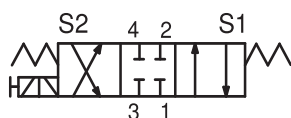
STANDARD MANUAL OVERRIDE OPERATION

Standard valves have been equipped w./ push manual override: during its activation flow is allowed from 3>2, and 4>1

CARATTERISTICHE

Taglia / dimensione cavità	M22 x 1,5	Cavity rated size
Portata nominale	25 l/min - 6,6 GPM	Flow-rate
Pressione max.	250 bar - 3625 PSI	Max pressure
Portata @ max. Dp 7bar (ecc. 3 > 4)	25 l/min - 6,6 GPM	Flow @ max. Dp 7bar (ener. 3 > 4)
max. Dp @ portata nom. (ecc. 3 > 4)	4,5 bar - 65 PSI	max. Dp @ nom. flow (ener. 3 > 4)
Voltaggio minimo	90% della tens. nom. / of nominal tension	Min. operating voltage
Temperatura ambiente	-30°C + 50°C	Working environment temp.
Filtraggio minimo (ISO STANDARD)	20 / 18 / 14	Minimum filtration (ISO STANDARD)
Coppia di serraggio	45-50 Nm	Tightening torque
Peso (senza bobine)	0,30 Kg	Weight (w/o. coils)

PERFORMANCE



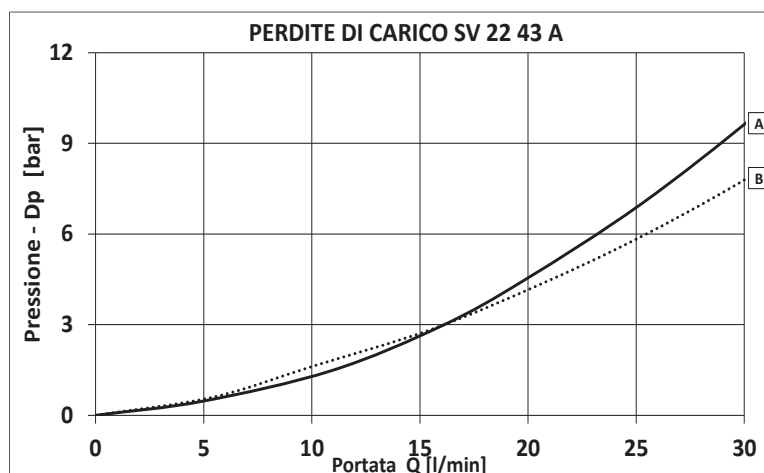
Eccitata energized	
3→2 »	A
3→4 »	A
2→1 »	B
4→1 »	B

AVVERTENZE:

Queste cartucce sono progettate per funzionare con alimentazione continua; per il funzionamento in corrente alternata contattare il N.s. ufficio tecnico.

READ CAREFULLY WARNING:

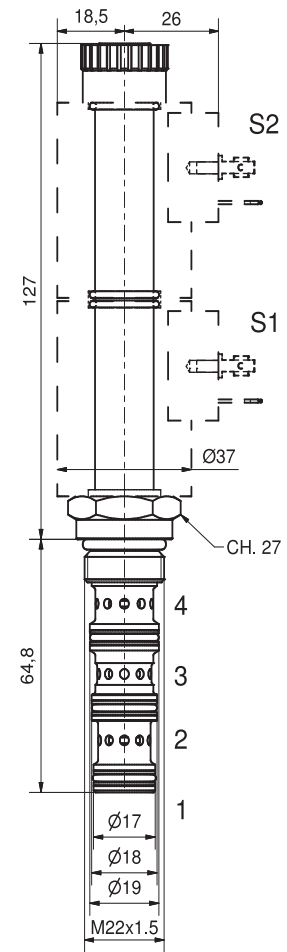
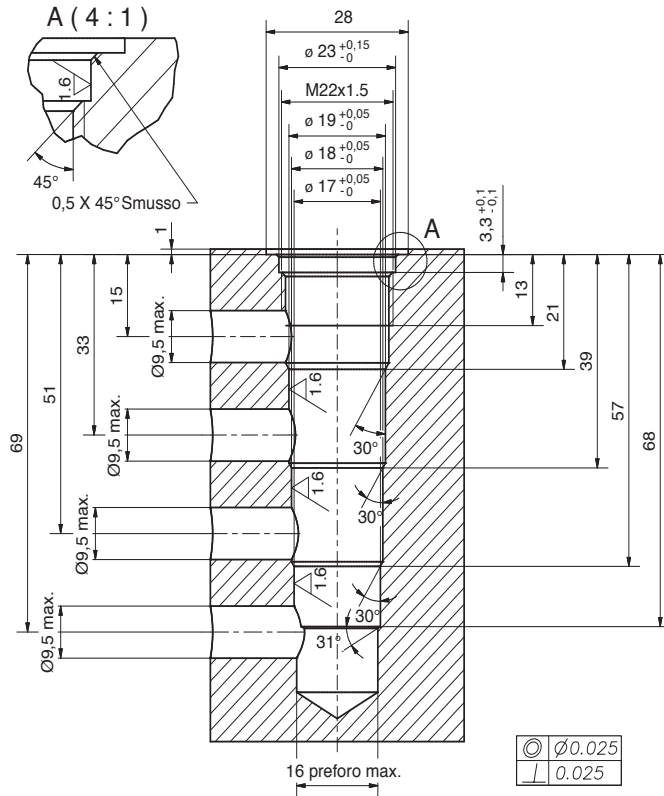
The cartridges are designed to work with D.C. power supply. To work with A.C. power supply please ask to our technical office.



Viscosità olio 46 cSt a 50°C
Oil viscosity 46 cSt at 50°C

ELETTROVALVOLA A SPOOL M22x1,5 AD AZIONE DIRETTA 4 VIE 3 POSIZIONI (CENTRO CHIUSO)
M22x1,5 SOLENOID SPOOL VALVE, DIRECT-ACTING, 4 WAY 3 POSITIONS (CLOSED CENTER)

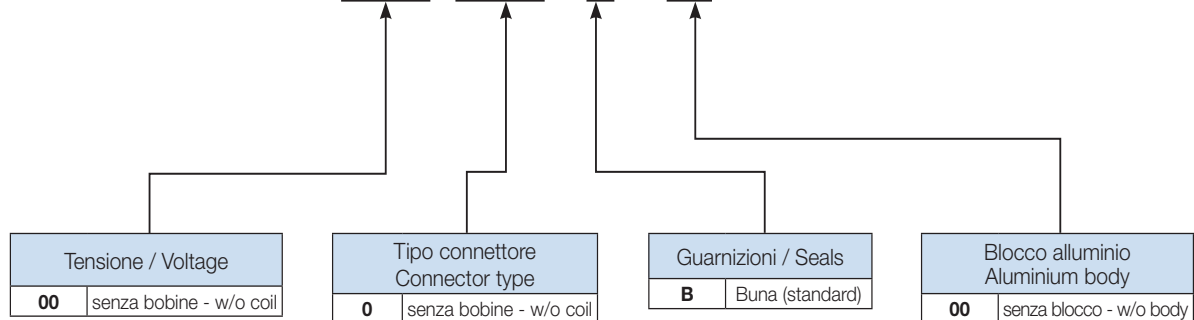
CAVITÀ - CAVITY CE.168.N



Si raccomanda l'esatta esecuzione della sede
 The valve seat should be perfectly tooled

CODICE DI ORDINAZIONE - HOW TO ORDER

SV22 - 43 - A - 00 - 0 - B - 00



NOTA: Per valvole con differenti geometrie, cavità, tensioni, potenza bobina, attacchi e materiale del corpo, ecc..., contattare il Ns. ufficio tecnico.
 NOTE: For different valve's geometries, cavity, voltages, coil's power, body's ports and material, etc..., please contact our Technical Dept.