

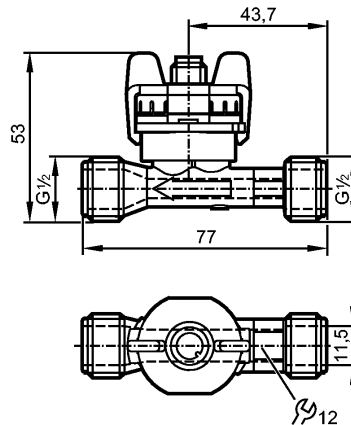


SV3150

SVM12XXXD0KG/US-100



Датчики потока



CE

Характеристики

Вихревой датчик расхода

DN 6

Электрический разъём

Подключение к процессу: G 1/2

подключение к трубе при помощи адаптера

Мониторинг скорости потока

Диапазон измерения

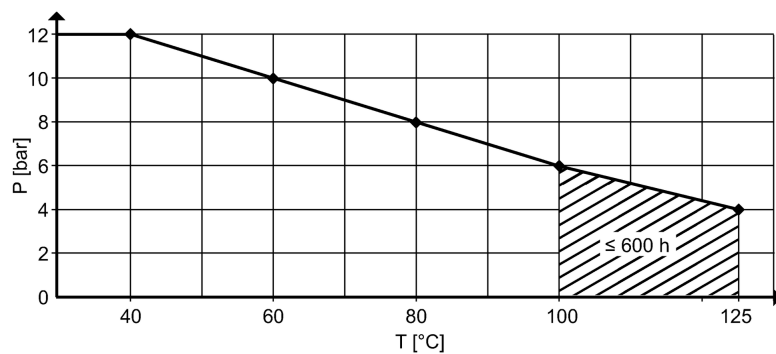
0,5...10 л/мин

Область применения

Применение

номинальное значение давления [бар]

вода, жидкости на водной основе



Предел прочности по давлению [бар]

[бар]

12; (до 40 °C)

Температура измеряемой среды [°C]

[°C]

-40...100

Электронные данные

Электрическое исполнение

DC

Рабочее напряжение [V]

[V]

8...33

сопротивление изоляции [MΩ]

[MΩ]

> 100 (500 V DC)

Класс защиты

III

Выходы

Выход

аналоговый

Аналоговый выход

4...20 mA



SV3150

SVM12XXXD0KG/US-100



Датчики потока

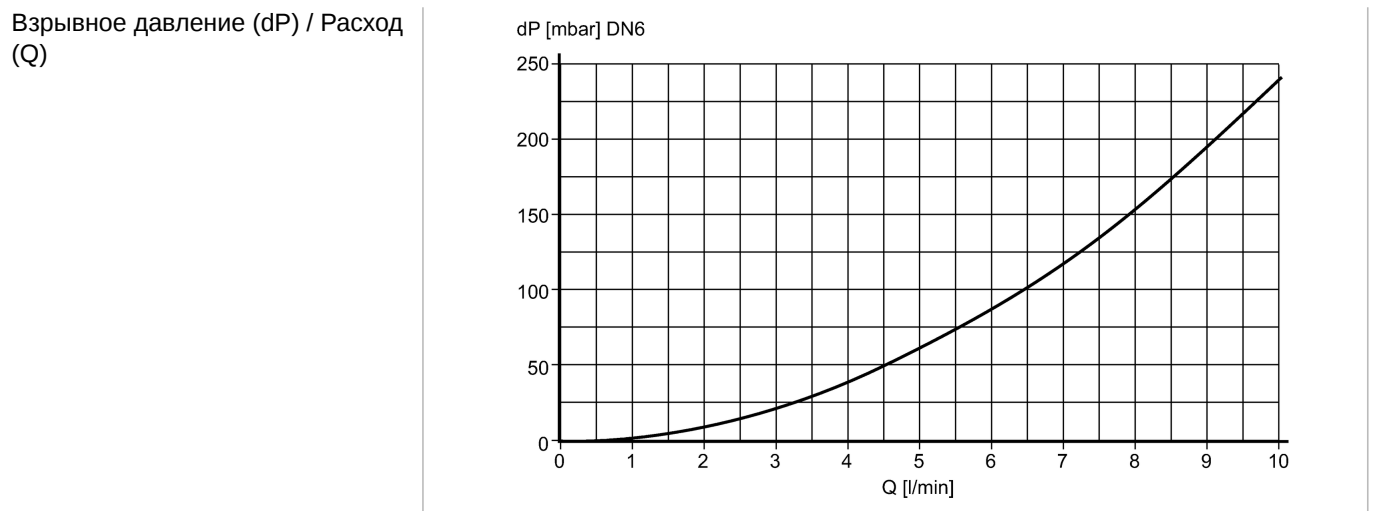
Наиб.нагрузка	[Ω]	$< (U_b - 8 \text{ В}) / 20 \text{ мА}$ 800 при $U_b = 24 \text{ В}$
---------------	-----	---

Диапазон измерения / настройки

Контроль скорости потока		
Диапазон измерения	0,5...10 [л/мин]	0,074...1,474 [м/с]
Ausgangskennlinie	$Q \text{ [l/min]} = 0,625 \times (I - 4 \text{ мА})$	

Точность/ погрешность

Контроль скорости потока		
Точность	$Q < 50 \% \text{ MEW (вода): } < 1 \% \text{ MEW}$ $Q > 50 \% \text{ MEW (вода): } < 2 \% \text{ MW}$	
Повторяемость	0,2; [в % от диапазона]	



Время реакции

готовность к работе после подключения питания	[s]	< 2
Контроль скорости потока		
Время реакции	[s]	< 0,5

Условия эксплуатации

Кавитация	P(absolut) Austritt / P(Differenz) > 5,5 um Kavitation zu vermeiden	
Температура окружающей среды	[°C]	-15...85, -30...85 при средней температуре > 0 °C
Температура хранения	[°C]	-30...85
Степень защиты	IP 65	

Испытания / одобрения

Директива по оборудованию под давлением	Статья 3, абзац 3 - инженерно-техническая практика	
Электромагнитная совместимость	EN 61326-2-3	
Ударопрочность	DIN EN 60068-2-27	30 g (11 ms)
Вибропрочность	DIN EN 60068-2-6	с водой 10...61 Гц: 1 мм с водой 61...2000 Гц: 2 g
MTTF	[лет]	380



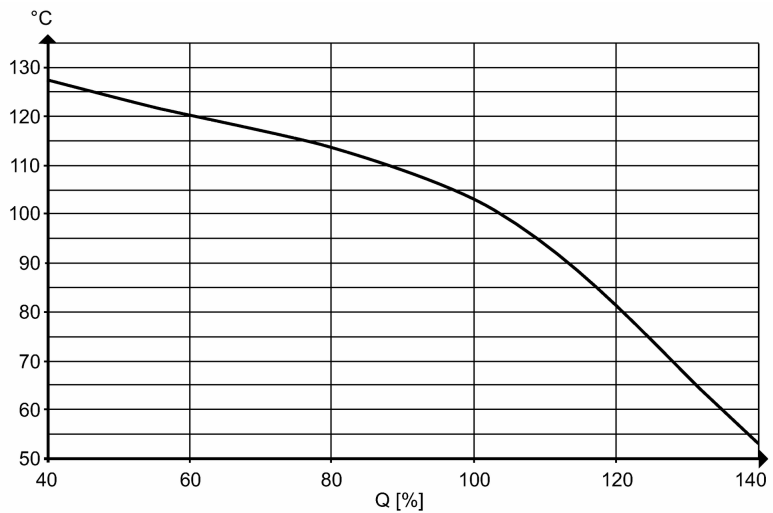
SV3150

SVM12XXXD0KG/US-100



Датчики потока

Минимальный срок службы 10 лет относится к потоку и высоким температурам среды



Механические данные

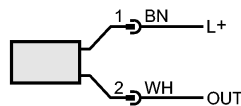
Подключение к процессу	G 1/2
Материалы корпуса в контакте с изм. средой	ETFE; PA 6T; EPDM
Материал	PA 6T
Момент затяжки [Nm]	12
Вес [kg]	0,142

электрическое подключение

Электрическое подсоединение	Разъём M12; позолоченные контакты
-----------------------------	-----------------------------------

Назначение жил кабеля при подключении

Цвета жил	2	1
BN	коричневый	
WH	белый	3
		4



OUT: аналоговый
Цвета в соответствии с DIN EN 60947-5-2

Примечания

Примечания	MW = измеренная величина MEW = граничная величина измеряемого диапазона
Упаковочная величина [штука]	1