

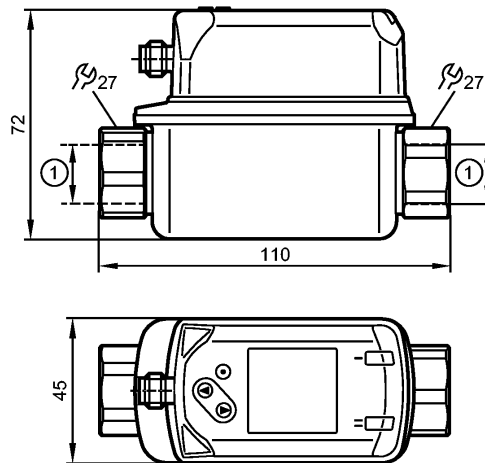


# SV4200

SVR12XXXIRKG/US-100



Датчики потока



1: G 1/2  
DN 8



## Характеристики

Вихревой датчик расхода

DN 8

Подключение к процессу: G 1/2

Диапазон измерения

1...20 л/мин

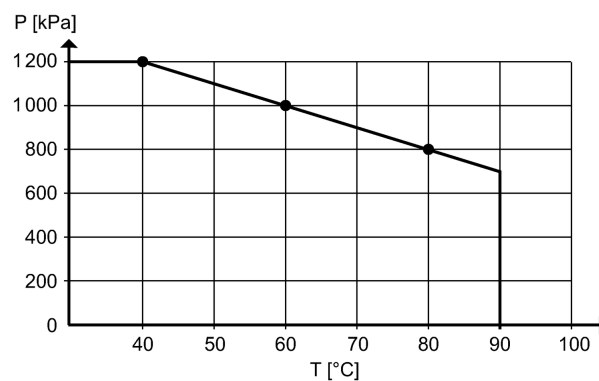
-10...90 °C

## Область применения

Применение

Flüssige Medien der Fluidgruppe 2 gemäß Druckgeräterichtlinie (DGRL): Wasser, deionisiertes Wasser, Kühlwasser

номинальное значение давления [бар]



Предел прочности по давлению [бар]

12; (до 40 °C)

Температура измеряемой среды [°C]

-10...90

## Электронные данные

Электрическое исполнение

DC PNP/NPN

Рабочее напряжение [V]

18...30 DC

Потребление тока [mA]

< 30

сопротивление изоляции [MΩ]

> 100 (500 V DC)

Класс защиты

III

Защита от переплюсовки

да

## Выходы



# SV4200

SVR12XXXIRKG/US-100



Датчики потока

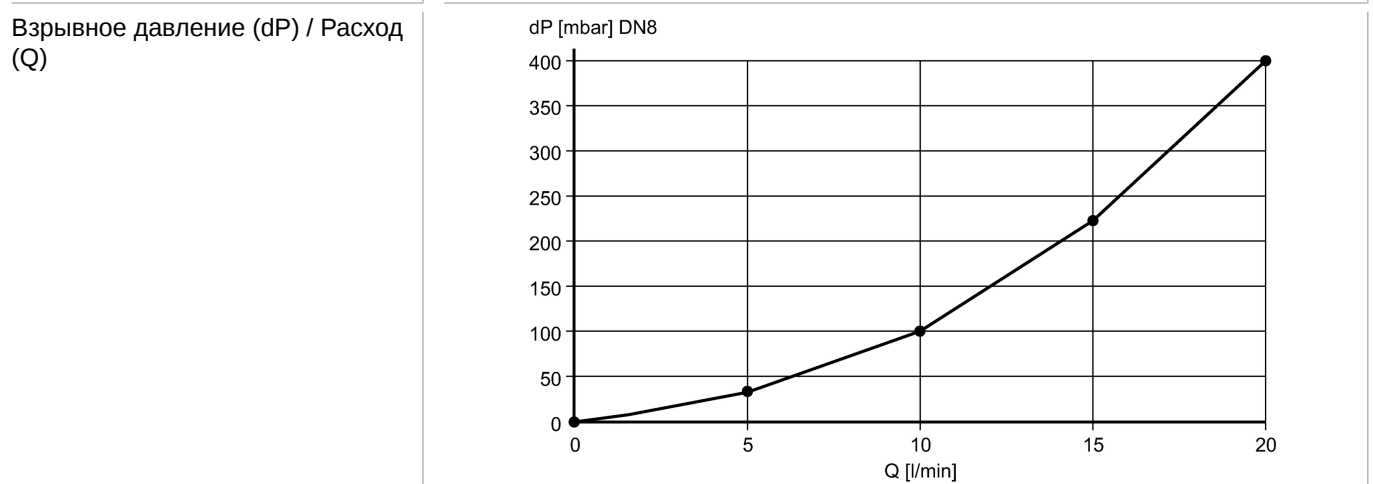
Выход	OUT1: нормально открытый / нормально закрытый программируемый или частотный или IO-Link OUT2: нормально открытый / нормально закрытый программируемый или частотный
Номинальный ток [mA]	100
Падение напряжения [V]	2,5
Защита от короткого замыкания	да
Защита от перегрузок по току	да

## Диапазон измерения / настройки

Контроль скорости потока		
Диапазон измерения	1...20 [л/мин]	0,06...1,2 [м³/час]
Предел показаний	0...24 [л/мин]	0...1,44 [м³/час]
Разрешение	0,1 [л/мин]	0,005 [м³/час]
Порог срабатывания выхода, SP	1,2...20 [л/мин]	0,07...1,20 [м³/час]
Точка сброса, rP	1,0...19,8 [л/мин]	0,06...1,19 [м³/час]
Частота конечной точки, FEP	4...20 [л/мин]	0,24...1,2 [м³/час]
с шагом в	0,1 [л/мин]	0,005 [м³/час]
Частота в конечной точке, FrP [Hz]	100...1000	
Динамика измерения	1:20	
Контроль температуры		
Диапазон контроля [°C]	-10...90	
Предел показаний [°C]	-30...110	
Разрешение [°C]	0,5	
Порог срабатывания выхода, SP [°C]	-9...90	
Точка сброса, rP [°C]	-10...89	
Частота начальной точки, FSP [°C]	-10...70	
Частота конечной точки, FEP [°C]	10...90	
с шагом в [°C]	0,5	
Частота в конечной точке, FrP [Hz]	100...1000	

## Точность/ погрешность

Контроль скорости потока	
Точность	± 2 % MEW
Повторяемость	± 0,5 % MEW



Контроль температуры



# SV4200

SVR12XXXIRKG/US-100



Датчики потока

Точность	[K]	± 1
----------	-----	-----

## Время реакции

готовность к работе после подключения питания	[s]	< 3
---	-----	-----

Контроль скорости потока		
Время реакции	[s]	< 1 (dAP = 0)

Демпфирование, dAP	[s]	0...5
--------------------	-----	-------

Контроль температуры		
Время реакции	[s]	T09 = 6

## Программное обеспечение / Программирование

Возможные опции при программировании	гистерезис / функция окна, Н.О. / Н.З., выходная полярность, частотный выход, задержка при включении, задержка при выключении; демпфирование, дисплей
--------------------------------------	---

## интерфейсы

IO-Link-Device		
Способ передачи		COM2 (38,4 kBaud)

IO-Link проверка		1.1
------------------	--	-----

Стандарт SDCI		IEC 61131-9
---------------	--	-------------

IO-Link-Device ID		484 d / 00 01 E4 h
-------------------	--	--------------------

Профили		Smart Sensor: Process Data Variable; Device Identification, Device Diagnosis
---------	--	--

SIO режим		да
-----------	--	----

Нужный тип порта		A
------------------	--	---

Аналоговые рабочие данные		2
---------------------------	--	---

Бинарные рабочие данные		2
-------------------------	--	---

Миним.время рабочего цикла [ms]		3
---------------------------------	--	---

## Условия эксплуатации

Температура окружающей среды	[°C]	0...60, при макс. температуре среды 80 °C (0...50 °C при макс. температуре среды 90 °C)
------------------------------	------	---

Температура хранения	[°C]	-20...80
----------------------	------	----------

Степень защиты		IP 65 / IP 67
----------------	--	---------------

## Испытания / одобрения

Директива по оборудованию под давлением		Хорошая инженерно-техническая практика
---	--	--

Электромагнитная совместимость		DIN EN 61000-6-2 DIN EN 61000-6-3
--------------------------------	--	--------------------------------------

Ударопрочность		DIN EN 60068-2-27 5 g (11 ms)
----------------	--	-------------------------------

Вибропрочность		DIN EN 60068-2-6 с водой 10...50 Гц: 1 мм с водой 50...2000 Гц: 2 g
----------------	--	---

Регистрационный номер UL		I001
--------------------------	--	------

## Механические данные

Подключение к процессу		G ½
------------------------	--	-----

Материалы корпуса в контакте с изм. средой		нерж.сталь (316L / 1.4404); ETFE; PA 6T; PPS; FKM
--	--	---

Материал		нерж.сталь (316L / 1.4404); PC; PBT+PC-GF 30; PPS; TPE-U
----------	--	--

Момент затяжки	[Nm]	30
----------------	------	----

Вес	[kg]	0,431
-----	------	-------

## электрическое подключение

Электрическое подсоединение		Разъём M12; позолоченные контакты
-----------------------------	--	-----------------------------------



# SV4200

SVR12XXXIRKG/US-100

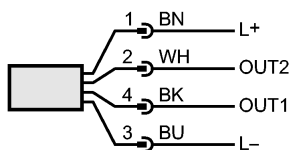


Датчики потока

## Назначение жил кабеля при подключении

Цвета жил

BK чёрный  
BN коричневый  
BU синий  
WH белый



OUT1: Контроль потока

- Коммутационный выход
- Частотный выход
- IO-Link

OUT2: контроль температуры и скорости потока

- Коммутационный выход
- Частотный выход

Цвета в соответствии с DIN EN 60947-5-2

## Примечания

Примечания

MW = измеренная величина

MEW = граничная величина измеряемого диапазона

Упаковочная величина [штука]

1