

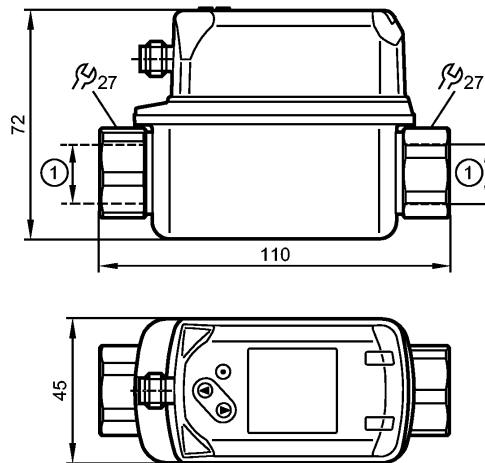


# SV5204

SVR12XXX50KG/US-100



Датчики потока



1: G 1/2  
DN 10



## Характеристики

Вихревой датчик расхода

DN 10

Подключение к процессу: G 1/2

Диапазон измерения

2...40 l/min

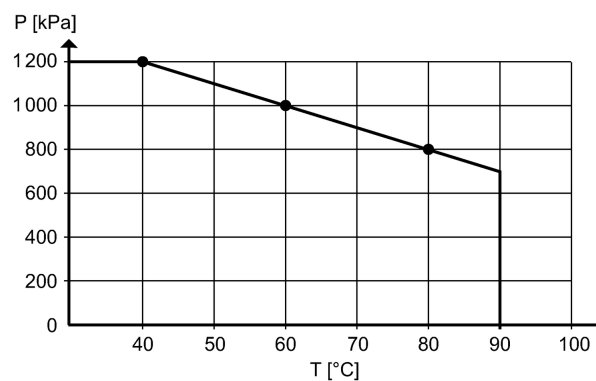
-10...90 °C

## Область применения

Применение

Flüssige Medien der Fluidgruppe 2 gemäß Druckgeräterichtlinie (DGRL): Wasser, deionisiertes Wasser, Kühlwasser

номинальное значение давления [бар]



Предел прочности по давлению [бар]

12; (до 40 °C)

Температура измеряемой среды [°C]

-10...90

## Электронные данные

Электрическое исполнение

DC

Рабочее напряжение [V]

18...30 DC

Потребление тока [mA]

< 30

сопротивление изоляции [MΩ]

> 100 (500 V DC)

Класс защиты

III

Защита от переплюсовки

да

## Выходы



# SV5204

SVR12XXX50KG/US-100



Датчики потока

Выход	OUT1 = аналоговый сигнал температуры OUT2 = аналоговый сигнал потока	
Защита от короткого замыкания	да	
Защита от перегрузок по току	да	
Аналоговый выход	4...20 mA	
Наиб.нагрузка [Ω]	500	

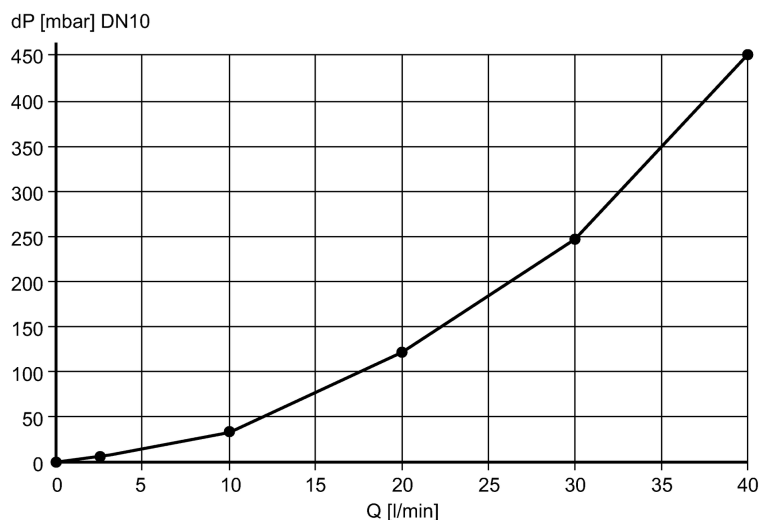
### Диапазон измерения / настройки

Контроль скорости потока		
Диапазон измерения	2...40 [л/мин]	0,12...2,4 [м³/час]
Предел показаний	0...48 [л/мин]	0...2,88 [м³/час]
Разрешение	0,2 [л/мин]	0,01 [м³/час]
Начальная точка аналогового сигнала, ASP	0...32 [л/мин]	0...1,92 [м³/час]
Конечная точка аналогового сигнала, AEP	8...40 [л/мин]	0,48...2,4 [м³/час]
с шагом в	0,2 [л/мин]	0,01 [м³/час]
Динамика измерения	1:20	
Контроль температуры		
Диапазон контроля [°C]	-10...90	
Предел показаний [°C]	-30...110	
Разрешение [°C]	0,5	
Начальная точка аналогового сигнала, ASP [°C]	-10...70	
Конечная точка аналогового сигнала, AEP [°C]	10...90	
с шагом в [°C]	0,5	

### Точность/ погрешность

Контроль скорости потока	
Точность [в % от диапазона]	± 2 % MEW
Повторяемость	± 0,5 % MEW

Взрывное давление (dP) / Расход (Q)



Контроль температуры	
Точность [K]	± 1

### Время реакции

готовность к работе после подключения питания [s]	< 3
---	-----



# SV5204

SVR12XXX50KG/US-100



Датчики потока

Контроль скорости потока

Время реакции [s] < 1 (dAP = 0)

Демпфирование, dAP [s] 0...5

Контроль температуры

Время реакции [s] T09 = 6

## Программное обеспечение / Программирование

Возможные опции при программировании затухание аналогового выхода (dAA); Дисплей

## Условия эксплуатации

Температура окружающей среды [°C] 0...60, при макс. температуре среды 80 °C (0...50 °C при макс. температуре среды 90 °C)

Температура хранения [°C] -20...80

Степень защиты IP 65 / IP 67

## Испытания / одобрения

Директива по оборудованию под давлением Хорошая инженерно-техническая практика

Электромагнитная совместимость DIN EN 61000-6-2  
DIN EN 61000-6-3

Ударопрочность DIN EN 60068-2-27 5 g (11 ms)

Вибропрочность DIN EN 60068-2-6 с водой 10...50 Гц: 1 мм  
с водой 50...2000 Гц: 2 g

Регистрационный номер UL I002

## Механические данные

Подключение к процессу G 1/2

Материалы корпуса в контакте с изм. средой нерж.сталь (316L / 1.4404); ETFE; PA 6T; PPS; FKM

Материал нерж.сталь (316L / 1.4404); PC; PBT+PC-GF 30; PPS; TPE-U

Момент затяжки [Nm] 30

Вес [kg] 0,447

## электрическое подключение

Электрическое подсоединение Разъём M12; позолоченные контакты

### Назначение жил кабеля при подключении

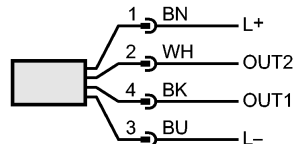
Цвета жил

BK чёрный

BN коричневый

BU синий

WH белый



OUT1: Analogausgang Temperatur

OUT2: Analogausgang Durchfluss

Цвета в соответствии с DIN EN 60947-5-2

## Примечания

Примечания MW = измеренная величина  
MEW = граничная величина измеряемого диапазона

Упаковочная величина [штука] 1