

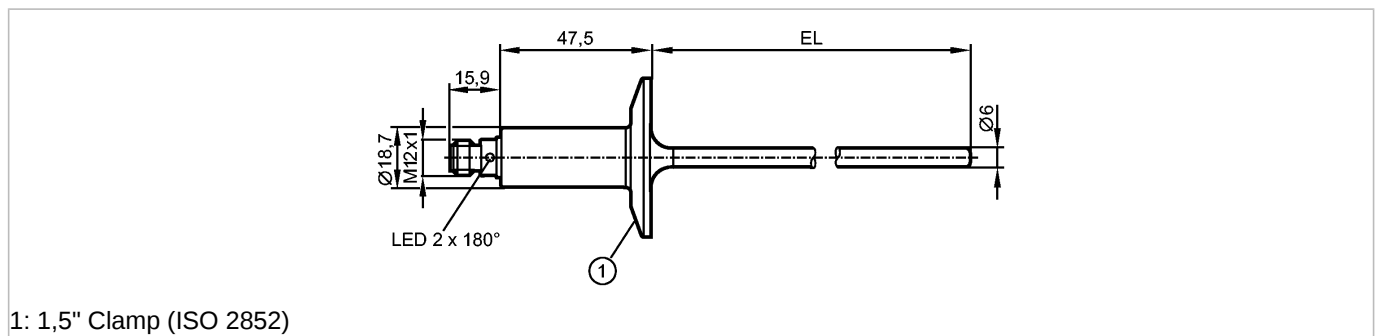


# TA2812

TA-050CLEC01- - /US



Датчики температуры



1: 1,5" Clamp (ISO 2852)



EC 1935/2004 EHEDG Certified FDA



## Характеристики

Датчик температуры
Подключение к процессу: 1,5" Clamp (ISO 2852)
Монтажная длина EL: 50 mm
Geeignet für Direkteinbau
Аналоговый выход
Диапазон контроля: -50...200 °C
Измерительный элемент: 1 x Pt 1000, to DIN EN 60751, класс A
Настройка: 0...200 °C

## Область применения

Применение	Жидкие или газообразные среды
Предел прочности по давлению [бар]	160
Устойчивость к вакууму [мбар]	-1000

## Электронные данные

Электрическое исполнение	DC
Рабочее напряжение [V]	18...32 DC; "supply class 2" согласно cULus
Потребление тока [mA]	< 50
Класс защиты	III
Защита от переплюсовки	да

## Выходы

Выход	Аналоговый выход
Выход	4...20 mA аналоговый
Защита от короткого замыкания	да
Защита от перегрузок по току	да
Аналоговый выход	4...20 mA
Наиб.нагрузка [Ω]	250 (18...19 V); 300 (19...32 V)

## Диапазон измерения / настройки

Диапазон контроля °C	-50...200
Настройка	0...200 °C
Разрешение	
Аналоговый выход [K]	≤ 0,04

## Точность/ погрешность

Аналоговый выход [K]	± 0,3 + (± 0,1 % MS)
----------------------	----------------------



# TA2812

TA-050CLEC01- - /US

Датчики температуры

Температурные коэффициенты (в % к интервалу в 10 K)	0,1
---	-----

## Время реакции

готовность к работе после подключения питания [s]	2
Динамика реакции T05 / T09 [s]	< 0,5 / < 2

## интерфейсы

IO-Link-Device	
Способ передачи	COM2 (38,4 kBaud)
IO-Link проверка	1.1

## Условия эксплуатации

Температура окружающей среды [°C]	-25...80, при макс. температуре среды 160 °C (-25...60 °C при макс. температуре среды 200 °C)
Температура хранения [°C]	-40...100
Степень защиты	IP 67 / IP 68 / IP 69K

## Испытания / одобрения

Электромагнитная совместимость	DIN EN 61000-6-2 DIN EN 61000-6-3
Ударопрочность	DIN IEC 68-2-27: 50 g (11 ms)
Вибропрочность	DIN IEC 68-2-6: 10 g (10...2000 Hz)
MTTF [лет]	232

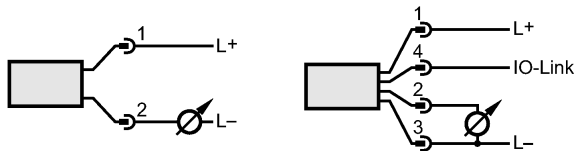
## Механические данные

Подключение к процессу	1,5" Clamp (ISO 2852)
Материалы корпуса в контакте с изм. средой	нерж. сталь V4A (1.4404); Характеристика Ra: < 0,6
Диаметр зонда [mm]	6
Монтажная длина EL [mm]	50
Материал	нерж. сталь V4A (1.4404); PEI; FKM
Вес [kg]	0,22

## электрическое подключение

Электрическое подсоединение	Разъём M12
-----------------------------	------------

### Назначение жил кабеля при подключении



## Примечания

Примечания	MS = установленная разница измерений
Упаковочная величина [штука]	1