

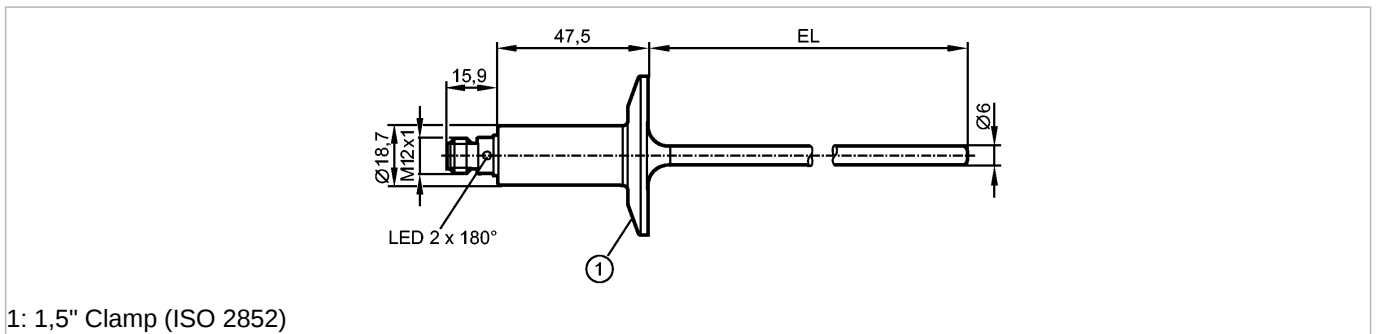


# TA2814

TA-050FLECO1- - /US



Датчики температуры



1: 1,5" Clamp (ISO 2852)



EC 1935/2004 EHEDG Certified



## Характеристики

Датчик температуры

Подключение к процессу: 1,5" Clamp (ISO 2852)

Монтажная длина EL: 50 mm

Geeignet für Direkteinbau

Аналоговый выход

Измерительный элемент: 1 x Pt 1000, to DIN EN 60751, класс A

Настройка: 0...350 °F

## Область применения

Применение Жидкие или газообразные среды

Предел прочности по давлению [бар] 160

Устойчивость к вакууму [мбар] -1000

## Электронные данные

Электрическое исполнение DC

Рабочее напряжение [V] 18...32 DC; "supply class 2" согласно cULus

Потребление тока [mA] < 50

Класс защиты III

Защита от переплюсовки да

## Выходы

Выход Аналоговый выход

Выход 4...20 mA аналоговый

Защита от короткого замыкания да

Защита от перегрузок по току да

Аналоговый выход 4...20 mA

Наиб.нагрузка [Ω] 250 (18...19 V); 300 (19...32 V)

## Диапазон измерения / настройки

Настройка 0...350 °F

Разрешение

Аналоговый выход [K] ≤ 0,04

## Точность/ погрешность

Аналоговый выход [K] ± 0,3 + (± 0,1 % MS)

Температурные коэффициенты (в % к интервалу в 10 K) 0,1

## Время реакции



# TA2814

TA-050FLECC01- - /US



Датчики температуры

готовность к работе после подключения питания [s]	2
Динамика реакции T05 / T09 [s]	< 0,5 / < 2

## интерфейсы

IO-Link-Device	
Способ передачи	COM2 (38,4 kBaud)
IO-Link проверка	1.1

## Условия эксплуатации

Температура окружающей среды [°C]	-25...80, при макс. температуре среды 160 °C (-25...60 °C при макс. температуре среды 200 °C)
Температура хранения [°C]	-40...100
Степень защиты	IP 67 / IP 68 / IP 69K

## Испытания / одобрения

Электромагнитная совместимость	DIN EN 61000-6-2 DIN EN 61000-6-3
Ударопрочность	DIN IEC 68-2-27: 50 g (11 ms)
Вибропрочность	DIN IEC 68-2-6: 10 g (10...2000 Hz)
MTTF [лет]	232

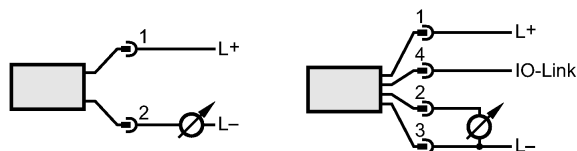
## Механические данные

Подключение к процессу	1,5" Clamp (ISO 2852)
Материалы корпуса в контакте с изм. средой	нерж. сталь V4A (1.4404); Характеристика Ra: < 0,6
Диаметр зонда [mm]	6
Монтажная длина EL [mm]	50
Материал	нерж. сталь V4A (1.4404); PEI; FKM
Вес [kg]	0,221

## электрическое подключение

Электрическое подсоединение	Разъём M12
-----------------------------	------------

### Назначение жил кабеля при подключении



## Примечания

Примечания	MS = установленная разница измерений
Упаковочная величина [штука]	1