

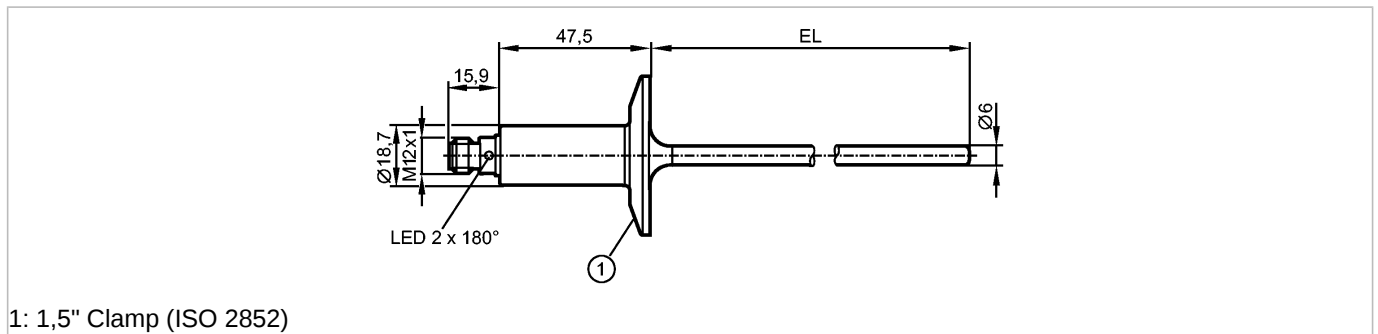


TA2832

TA-100CLEC01- - /US



Датчики температуры



1: 1,5" Clamp (ISO 2852)



US

EC 1935/2004 EHEDG Certified



Характеристики

Датчик температуры

Подключение к процессу: 1,5" Clamp (ISO 2852)

Монтажная длина EL: 100 mm

Geeignet für Direkteinbau

Аналоговый выход

Диапазон контроля: -50...200 °C

Измерительный элемент: 1 x Pt 1000, to DIN EN 60751, класс A

Настройка: 0...200 °C

Область применения

Применение Жидкие или газообразные среды

Предел прочности по давлению [бар] 160

Устойчивость к вакууму [мбар] -1000

Электронные данные

Электрическое исполнение DC

Рабочее напряжение [V] 18...32 DC; "supply class 2" согласно cULus

Потребление тока [mA] < 50

Класс защиты III

Защита от переплюсовки да

Выходы

Выход Аналоговый выход

Выход 4...20 mA аналоговый

Защита от короткого замыкания да

Защита от перегрузок по току да

Аналоговый выход 4...20 mA

Наиб.нагрузка [Ω] 250 (18...19 V); 300 (19...32 V)

Диапазон измерения / настройки

Диапазон контроля °C -50...200

Настройка 0...200 °C

Разрешение

Аналоговый выход [K] ≤ 0,04

Точность/ погрешность

Аналоговый выход [K] ± 0,3 + (± 0,1 % MS)



TA2832

TA-100CLEC01- - /US



Датчики температуры

Температурные коэффициенты (в % к интервалу в 10 K)	0,1
---	-----

Время реакции

готовность к работе после подключения питания [s]	2
Динамика реакции T05 / T09 [s]	< 0,5 / < 2

интерфейсы

IO-Link-Device	
Способ передачи	COM2 (38,4 kBaud)
IO-Link проверка	1.1

Условия эксплуатации

Температура окружающей среды [°C]	-25...80, при макс. температуре среды 160 °C (-25...60 °C при макс. температуре среды 200 °C)
Температура хранения [°C]	-40...100
Степень защиты	IP 67 / IP 68 / IP 69K

Испытания / одобрения

Электромагнитная совместимость	DIN EN 61000-6-2 DIN EN 61000-6-3
Ударопрочность	DIN IEC 68-2-27: 50 g (11 ms)
Вибропрочность	DIN IEC 68-2-6: 10 g (10...2000 Hz)
MTTF [лет]	324,3

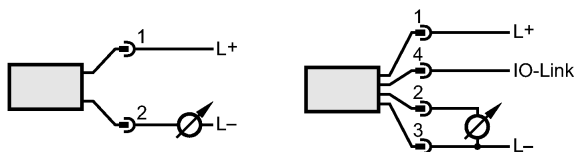
Механические данные

Подключение к процессу	1,5" Clamp (ISO 2852)
Материалы корпуса в контакте с изм. средой	нерж. сталь V4A (1.4404); Характеристика Ra: < 0,6
Диаметр зонда [mm]	6
Монтажная длина EL [mm]	100
Материал	нерж. сталь V4A (1.4404); PEI; FKM
Вес [kg]	0,225

электрическое подключение

Электрическое подсоединение	Разъём M12
-----------------------------	------------

Назначение жил кабеля при подключении



Примечания

Примечания	MS = установленная разница измерений
Упаковочная величина [штука]	1