

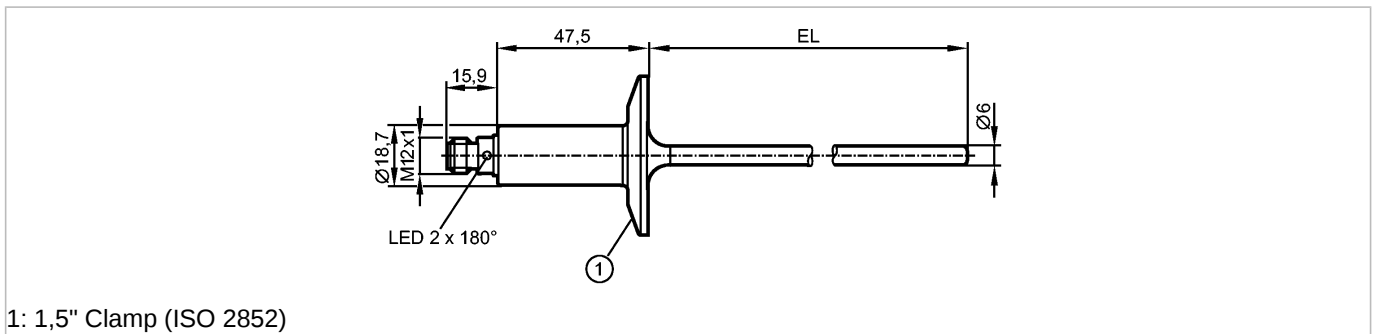


TA2834

TA-100FLEC01- - /US



Датчики температуры



1: 1,5" Clamp (ISO 2852)



EC 1935/2004 EHEDG Certified



Характеристики

Датчик температуры
Подключение к процессу: 1,5" Clamp (ISO 2852)
Монтажная длина EL: 100 mm
Geeignet für Direkteinbau
Аналоговый выход
Измерительный элемент: 1 x Pt 1000, to DIN EN 60751, класс A
Настройка: 0...350 °F

Область применения

Применение	Жидкие или газообразные среды
Предел прочности по давлению [бар]	160
Устойчивость к вакууму [мбар]	-1000

Электронные данные

Электрическое исполнение	DC
Рабочее напряжение [V]	18...32 DC; "supply class 2" согласно cULus
Потребление тока [mA]	< 50
Класс защиты	III
Защита от переплюсовки	да

Выходы

Выход	Аналоговый выход
Выход	4...20 mA аналоговый
Защита от короткого замыкания	да
Защита от перегрузок по току	да
Аналоговый выход	4...20 mA
Наиб.нагрузка [Ω]	250 (18...19 V); 300 (19...32 V)

Диапазон измерения / настройки

Настройка	0...350 °F
Разрешение	
Аналоговый выход [K]	≤ 0,04

Точность/ погрешность

Аналоговый выход [K]	± 0,3 + (± 0,1 % MS)
Температурные коэффициенты (в % к интервалу в 10 K)	0,1

Время реакции



TA2834

TA-100FLEC01- - /US



Датчики температуры

готовность к работе после подключения питания [s]	2
Динамика реакции T05 / T09 [s]	< 0,5 / < 2

интерфейсы

IO-Link-Device	
Способ передачи	COM2 (38,4 kBaud)
IO-Link проверка	1.1

Условия эксплуатации

Температура окружающей среды [°C]	-25...80, при макс. температуре среды 160 °C (-25...60 °C при макс. температуре среды 200 °C)
Температура хранения [°C]	-40...100
Степень защиты	IP 67 / IP 68 / IP 69K

Испытания / одобрения

Электромагнитная совместимость	DIN EN 61000-6-2 DIN EN 61000-6-3
Ударопрочность	DIN IEC 68-2-27: 50 g (11 ms)
Вибропрочность	DIN IEC 68-2-6: 10 g (10...2000 Hz)
MTTF [лет]	232

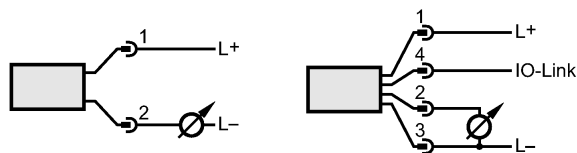
Механические данные

Подключение к процессу	1,5" Clamp (ISO 2852)
Материалы корпуса в контакте с изм. средой	нерж. сталь V4A (1.4404); Характеристика Ra: < 0,6
Диаметр зонда [mm]	6
Монтажная длина EL [mm]	100
Материал	нерж. сталь V4A (1.4404); PEI; FKM
Вес [kg]	0,227

электрическое подключение

Электрическое подсоединение	Разъём M12
-----------------------------	------------

Назначение жил кабеля при подключении



Примечания

Примечания	MS = установленная разница измерений
Упаковочная величина [штука]	1