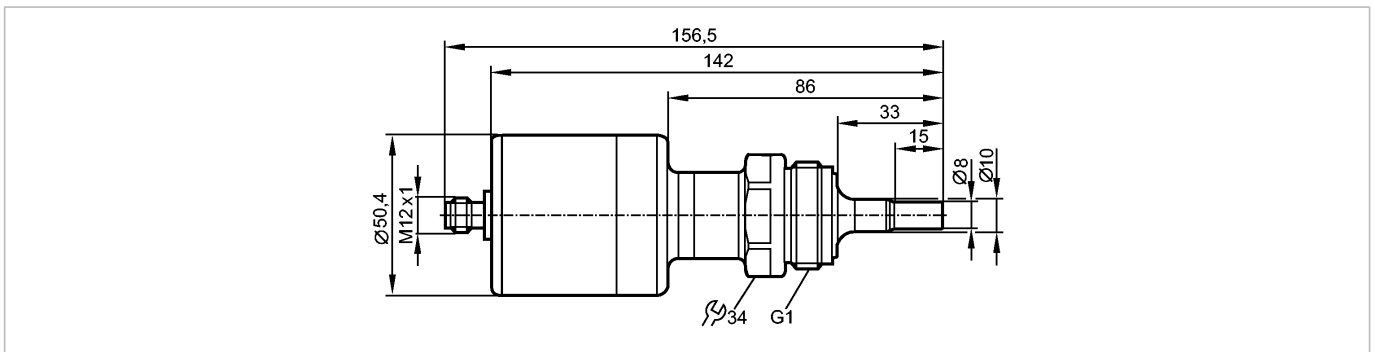


**TAD981**

TAD033KLES30-A-ZKG/US

**Датчики температуры**

EC 1935/2004 EHEDG Certified

**Включая бесплатный 5-точечный сертификат калибровки.****Характеристики**Датчик температуры  
с диагностируемым выходом

Подключение к процессу: G 1 A / Aseptoflex Vario

Монтажная длина EL: 33 mm

Группа датчиков  
с резервными функциямиАналоговый выход 4...20 mA  
(NAMUR NE43, NE89)

Диагностический выход для контроля дрейфа и ошибки

Диапазон контроля: -25...160 °C / -13...320 °F

Измерительный элемент: 1 x Pt 1000 + 1 x NTC, температурно связанные, с функцией резервирования (измерение температуры даже при одном неисправном элементе из двух)

Настройка: 0...150 °C / 32...302 °F

**Область применения**

Применение Жидкие или газообразные среды

Предел прочности по давлению [бар] 50

Миним. глубина установки [mm] 25

**Электронные данные**

Электрическое исполнение DC PNP/NPN

Рабочее напряжение [V] 18...32

Потребление тока [mA] 6 (24 V)

Класс защиты III

Защита от переплюсовки да

**Выходы**Выход Аналоговый выход 4...20 mA  
(NAMUR NE43, NE89)  
Диагностический выход для контроля дрейфа и ошибки

Выход NO / NC / импульсный программируемый, 4...20 mA аналоговый

Номинальный ток [mA] 250

Падение напряжения [V] &lt; 2

Защита от короткого замыкания тактовый

Защита от перегрузок по току да

Аналоговый выход 4...20 mA; Rmax [Ω]: (Ub - 15 V) x 50



# TAD981

TAD033KLES30-A-ZKG/US



Датчики температуры

Диапазон измерения / настройки		
Диапазон контроля, (масштабируемый)	-25...160 °C	-13...320 °F
Настройка	0...150 °C / 32...302 °F	
Предупреждение о дрейфе °C / °F	0,20...5,00 / 0,4...9,0	
Аварийная сигнализация дрейфа °C / °F	0,20...5,00 / 0,4...9,0	
Настройка параметров в пределах с шагом в	0,05 °C	0,1 °F
Разрешение		
Аналоговый выход [K]	0,05	
Точность/ погрешность		
Аналоговый выход [K]	± 0,2 (-10...100°C); ± 0,3 (-25...-10/100...150°C); ± 0,5 (150...160°C) *)	
Температурные коэффициенты (в % к интервалу в 10 K)	< ± 0,01 **)	
Контроль дрейфа [K]	± 0,2 (-10...100°C); ± 0,3 (-25...-10/100...150°C); ± 0,5 (150...160°C) *)	
Время реакции		
готовность к работе после подключения питания [s]	8	
Динамика реакции T05 / T09 [s]	3 / 6	
Встроенный "Watchdog"	да	
Программное обеспечение / Программирование		
Возможные опции при программировании	Предупреждение о дрейфе / сигнализация о дрейфе, калибровка измеряемых величин; Отказоустойчивость; отображение измеряемой величины; масштабирование аналогового выхода; резервирование коммутаций; возможность наблюдения за состоянием диагностического выхода; изменение полярности на выходе; NO / NC	
интерфейсы		
IO-Link-Device		
Способ передачи	COM1 (4,8 kBaud)	
IO-Link проверка	1.1	
Стандарт SDCI	IEC 61131-9 CDV	
IO-Link-Device ID	323 d / 00 01 43 h	
Профили	Smart Sensor	
Класс функции	Device Identification	
Класс функции	Device Diagnosis	
SIO режим	да	
Нужный тип порта	A	
Аналоговые рабочие данные	1	
Бинарные рабочие данные	1	
Миним.время рабочего цикла [ms]	18,8	
Условия эксплуатации		
Температура окружающей среды [°C]	-25...70	
Температура хранения [°C]	-40...85	
Степень защиты	IP 68 / IP 69K	
Испытания / одобрения		
Электромагнитная совместимость	EN 61000-6-2	



# TAD981

TAD033KLES30-A-ZKG/US



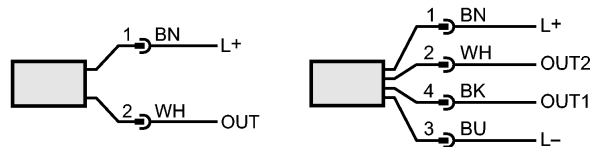
Датчики температуры

	EN 61000-6-3
Ударопрочность	DIN EN 68000-2-27: 50 g (11 ms)
Вибропрочность	DIN EN 60068-2-6 20 g (10...2000 Hz)
MTTF [лет]	213

Механические данные	
Подключение к процессу	G 1 A / Aseptoflex Vario
Материалы корпуса в контакте с изм. средой	нерж. сталь V4A (1.4404); Характеристика Ra: < 0,6
Длина щупа L [mm]	33
Монтажная длина EL [mm]	33
Материал	нерж. сталь V4A (1.4404); PEI; FPM
Вес [kg]	0,426

электрическое подключение	
Электрическое подсоединение	Разъём M12; позолоченные контакты

### Назначение жил кабеля при подключении



2 - проводная схема подключения  
 OUT: Аналоговый выход

3 - проводная схема подключения  
 OUT2: Аналоговый выход  
 OUT1: Диагностика / IO-Link

### Примечания

Примечания	Напряжение питания "supply class 2" согласно cULus *) зонд целиком погружен в среду **) При отклонении от стандартных условий 25 ± 5 °C
------------	---

Упаковочная величина [штука]	1
------------------------------	---

### Другие данные

Класс функции	Process Data Variables
---------------	------------------------