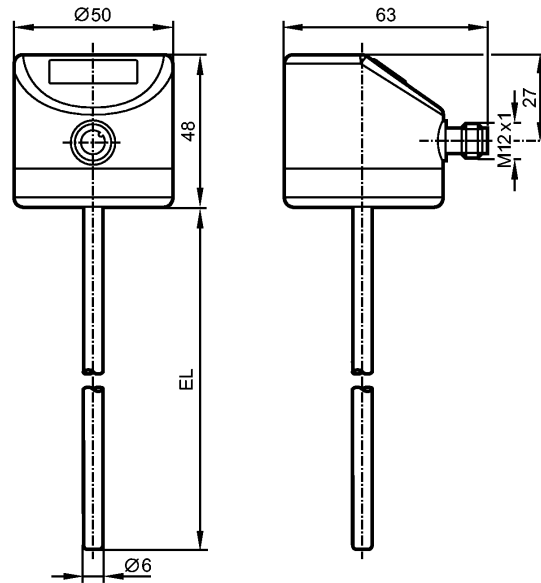


**TD2243**

TD-150FFED06-A-ZVG/US

**Датчики температуры**

EL = Монтажная длина

**Характеристики**

Преобразователь температуры с дисплеем

Подключение к процессу: \varnothing 6 mm

Монтажная длина EL: 150 mm

Аналоговый выход

7-сегментный светодиодный дисплей (4-цифры)

Диапазон контроля: $-50...150\text{ }^{\circ}\text{C}$ / $-58...302\text{ }^{\circ}\text{F}$

Измерительный элемент: 1 x Pt 1000, to DIN EN 60751, класс A

Настройка: $0...300\text{ }^{\circ}\text{F}$ **Область применения**

Применение	Жидкие или газообразные среды	
Предел прочности по давлению [бар]	160	
Устойчивость к вакууму [мбар]	-1000	

Электронные данные

Электрическое исполнение	DC	
Рабочее напряжение [V]	18...32 DC; "supply class 2" согласно cULus	
Потребление тока [mA]	< 50	
Класс защиты	III	
Защита от переплюсовки	да	

Выходы

Выход	Аналоговый выход	
Защита от короткого замыкания	да	
Защита от перегрузок по току	да	
Аналоговый выход	4...20 mA	
Наиб.нагрузка [Ω]	300	

Диапазон измерения / настройки

Диапазон контроля	$-50...150\text{ }^{\circ}\text{C}$	$-58...302\text{ }^{\circ}\text{F}$
-------------------	-------------------------------------	-------------------------------------



TD2243

TD-150FFED06-A-ZVG/US



Датчики температуры

Настройка	0...300 °F
-----------	------------

Разрешение	
------------	--

Аналоговый выход [K]	≤ 0,04
----------------------	--------

Индикация [K]	0,28
---------------	------

Точность/ погрешность

Аналоговый выход [K]	± 0,3 + (± 0,1 % MS)
----------------------	----------------------

Температурные коэффициенты (в % к интервалу в 10 K)	0,1
---	-----

Время реакции

готовность к работе после подключения питания [s]	2
---	---

Динамика реакции T05 / T09 [s]	1 / 3
--------------------------------	-------

интерфейсы

IO-Link-Device	
----------------	--

Способ передачи	COM2 (38,4 kBaud)
-----------------	-------------------

IO-Link проверка	1.1
------------------	-----

Условия эксплуатации

Температура окружающей среды [°C]	-25...80
-----------------------------------	----------

Температура хранения [°C]	-40...100
---------------------------	-----------

Степень защиты	IP 67 / IP 68 / IP 69K
----------------	------------------------

Испытания / одобрения

Электромагнитная совместимость	DIN EN 61000-6-2 DIN EN 61000-6-3
--------------------------------	--------------------------------------

Ударопрочность	DIN IEC 68-2-27: 50 g (11 ms)
----------------	-------------------------------

Вибропрочность	DIN IEC 68-2-6: 10 g (10...2000 Hz)
----------------	-------------------------------------

MTTF [лет]	407
------------	-----

Регистрационный номер UL	K001
--------------------------	------

Механические данные

Подключение к процессу	Ø 6 mm
------------------------	--------

Материалы корпуса в контакте с изм. средой	нерж. сталь V4A (1.4404); Характеристика Ra: < 0,6
--	--

Диаметр зонда [mm]	6
--------------------	---

Монтажная длина EL [mm]	150
-------------------------	-----

Материал	корпус: нерж. сталь V4A (1.4404)
----------	----------------------------------

Вес [kg]	0,354
----------	-------

Дисплеи / Элементы управления

Индикация	7-сегментный светодиодный дисплей (4-цифры) Индикаторный блок/статус °C / °F
-----------	---

электрическое подключение

Электрическое подсоединение	Разъём M12
-----------------------------	------------

Назначение жил кабеля при подключении

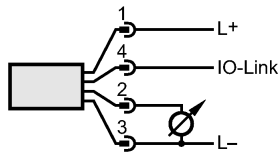
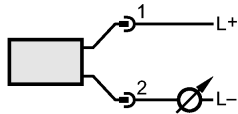


TD2243

TD-150FFED06-A-ZVG/US



Датчики температуры



Примечания

Примечания

MS = установленная разница измерений

Упаковочная величина [штука]

1

ifm electronic gmbh • Адрес : Friedrichstraße 1 • 45128 Essen — Компания оставляет за собой право вносить изменения без предварительного уведомления! — SU — TD2243 — 18.04.2013