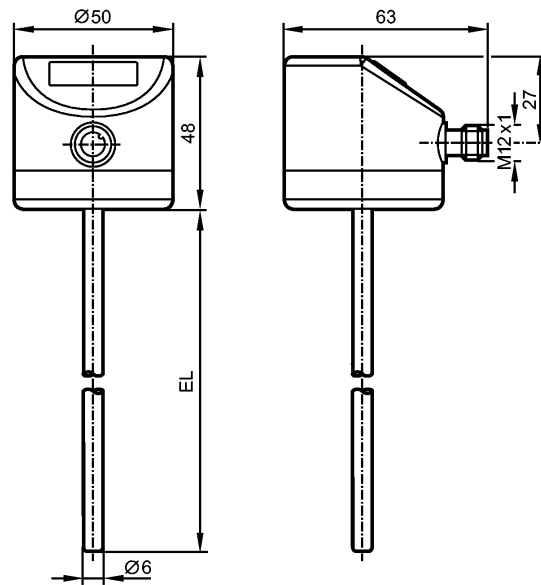


**TD2247**

TD-150CFED06-A-ZVG/US

**Датчики температуры**

EL = Монтажная длина

**Характеристики**

Преобразователь температуры с дисплеем

Подключение к процессу:  $\varnothing$  6 mm

Монтажная длина EL: 150 mm

Аналоговый выход

7-сегментный светодиодный дисплей (4-цифры)

Диапазон контроля:  $-50...150\text{ }^{\circ}\text{C}$  /  $-58...302\text{ }^{\circ}\text{F}$ 

Измерительный элемент: 1 x Pt 1000, to DIN EN 60751, класс A

Настройка:  $0...100\text{ }^{\circ}\text{C}$ **Область применения**

Применение	Жидкие или газообразные среды	
Предел прочности по давлению [бар]	160	
Устойчивость к вакууму [мбар]	-1000	

**Электронные данные**

Электрическое исполнение	DC	
Рабочее напряжение [V]	18...32 DC; "supply class 2" согласно cULus	
Потребление тока [mA]	< 50	
Класс защиты	III	
Защита от переплюсовки	да	

**Выходы**

Выход	Аналоговый выход	
Защита от короткого замыкания	да	
Защита от перегрузок по току	да	
Аналоговый выход	4...20 mA	
Наиб.нагрузка [ $\Omega$ ]	300	

**Диапазон измерения / настройки**

Диапазон контроля	$-50...150\text{ }^{\circ}\text{C}$	$-58...302\text{ }^{\circ}\text{F}$
-------------------	-------------------------------------	-------------------------------------



# TD2247

TD-150CFED06-A-ZVG/US



Датчики температуры

Настройка 0...100 °C

Разрешение

Аналоговый выход [K] ≤ 0,04

Индикация [K] 0,1

### Точность/ погрешность

Аналоговый выход [K] ± 0,3 + (± 0,1 % MS)

Температурные коэффициенты (в % к интервалу в 10 K) 0,1

### Время реакции

готовность к работе после подключения питания [s] 2

Динамика реакции T05 / T09 [s] 1 / 3

### интерфейсы

IO-Link-Device

Способ передачи COM2 (38,4 kBaud)

IO-Link проверка 1.1

### Условия эксплуатации

Температура окружающей среды [°C] -25...80

Температура хранения [°C] -40...100

Степень защиты IP 67 / IP 68 / IP 69K

### Испытания / одобрения

Электромагнитная совместимость DIN EN 61000-6-2  
DIN EN 61000-6-3

Ударопрочность DIN IEC 68-2-27: 50 g (11 ms)

Вибропрочность DIN IEC 68-2-6: 10 g (10...2000 Hz)

MTTF [лет] 407

Регистрационный номер UL K001

### Механические данные

Подключение к процессу Ø 6 mm

Материалы корпуса в контакте с изм. средой нерж. сталь V4A (1.4404); Характеристика Ra: < 0,6

Диаметр зонда [mm] 6

Монтажная длина EL [mm] 150

Материал корпус: нерж. сталь V4A (1.4404)

Вес [kg] 0,356

### Дисплеи / Элементы управления

Индикация 7-сегментный светодиодный дисплей (4-цифры)  
Индикаторный блок/статус °C / °F

### электрическое подключение

Электрическое подсоединение Разъём M12

Назначение жил кабеля при подключении

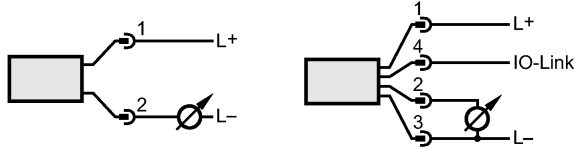


# TD2247

TD-150CFED06-A-ZVG/US



Датчики температуры



## Примечания

Примечания

MS = установленная разница измерений

Упаковочная величина [штука]

1

ifm electronic gmbh • Адрес : Friedrichstraße 1 • 45128 Essen — Компания оставляет за собой право вносить изменения без предварительного уведомления! — SU — TD2247 — 18.04.2013