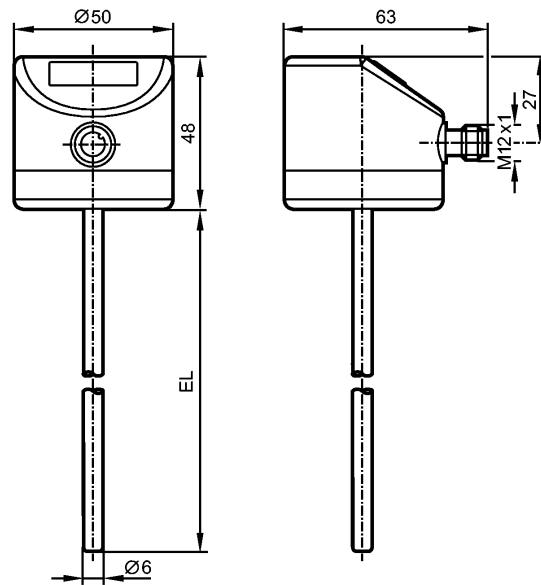


**TD2267**

TD-250CFED06-A-ZVG/US

**Датчики температуры**

EL = Монтажная длина

**Характеристики**

Преобразователь температуры с дисплеем

Подключение к процессу: \varnothing 6 mm

Монтажная длина EL: 250 mm

Аналоговый выход

7-сегментный светодиодный дисплей (4-цифры)

Диапазон контроля: $-50...150\text{ }^{\circ}\text{C}$ / $-58...302\text{ }^{\circ}\text{F}$

Измерительный элемент: 1 x Pt 1000, to DIN EN 60751, класс A

Настройка: $0...100\text{ }^{\circ}\text{C}$ **Область применения**

| | | |
|------------------------------------|-------------------------------|--|
| Применение | Жидкие или газообразные среды | |
| Предел прочности по давлению [бар] | 160 | |
| Устойчивость к вакууму [мбар] | -1000 | |

Электронные данные

| | | |
|--------------------------|---|--|
| Электрическое исполнение | DC | |
| Рабочее напряжение [V] | 18...32 DC; "supply class 2" согласно cULus | |
| Потребление тока [mA] | < 50 | |
| Класс защиты | III | |
| Защита от переплюсовки | да | |

Выходы

| | | |
|-------------------------------|------------------|--|
| Выход | Аналоговый выход | |
| Защита от короткого замыкания | да | |
| Защита от перегрузок по току | да | |
| Аналоговый выход | 4...20 mA | |
| Наиб.нагрузка [Ω] | 300 | |

Диапазон измерения / настройки

| | | |
|-------------------|-------------------------------------|-------------------------------------|
| Диапазон контроля | $-50...150\text{ }^{\circ}\text{C}$ | $-58...302\text{ }^{\circ}\text{F}$ |
|-------------------|-------------------------------------|-------------------------------------|



TD2267

TD-250CFED06-A-ZVG/US



Датчики температуры

Настройка 0...100 °C

Разрешение

Аналоговый выход [K] ≤ 0,04

Индикация [K] 0,1

Точность/ погрешность

Аналоговый выход [K] ± 0,3 + (± 0,1 % MS)

Температурные коэффициенты (в % к интервалу в 10 K) 0,1

Время реакции

готовность к работе после подключения питания [s] 2

Динамика реакции T05 / T09 [s] 1 / 3

интерфейсы

IO-Link-Device

Способ передачи COM2 (38,4 kBaud)

IO-Link проверка 1.1

Условия эксплуатации

Температура окружающей среды [°C] -25...80

Температура хранения [°C] -40...100

Степень защиты IP 67 / IP 68 / IP 69K

Испытания / одобрения

Электромагнитная совместимость DIN EN 61000-6-2
DIN EN 61000-6-3

Ударопрочность DIN IEC 68-2-27: 50 g (11 ms)

Вибропрочность DIN IEC 68-2-6: 10 g (10...2000 Hz)

MTTF [лет] 407

Регистрационный номер UL K001

Механические данные

Подключение к процессу Ø 6 mm

Материалы корпуса в контакте с изм. средой нерж. сталь V4A (1.4404); Характеристика Ra: < 0,6

Диаметр зонда [mm] 6

Монтажная длина EL [mm] 250

Материал корпус: нерж. сталь V4A (1.4404)

Вес [kg] 0,257

Дисплеи / Элементы управления

Индикация 7-сегментный светодиодный дисплей (4-цифры)
Индикаторный блок/статус °C / °F

электрическое подключение

Электрическое подсоединение Разъём M12

Назначение жил кабеля при подключении

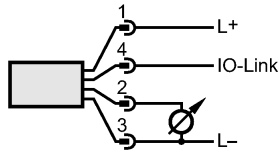
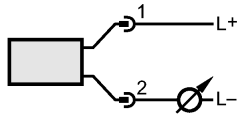


TD2267

TD-250CFED06-A-ZVG/US



Датчики температуры



Принадлежности

Принадлежности (входят в комплект)

Thermowell_Welding - 1/2NPS - EL300

Примечания

Примечания

MS = установленная разница измерений

Упаковочная величина [штука]

1