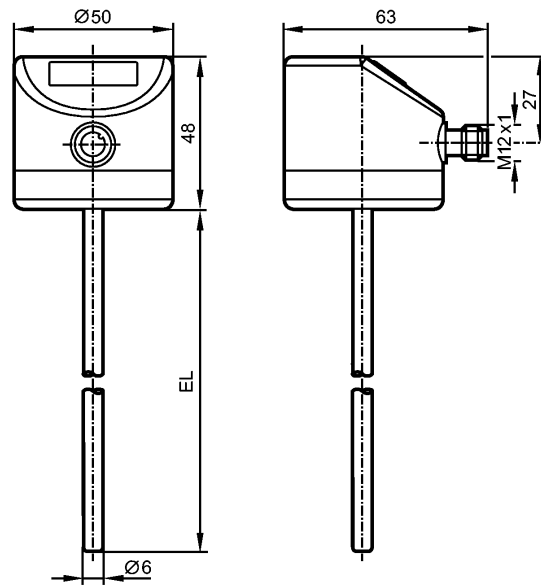


**TD2273**

TD-300FFED06-A-ZVG/US

**Датчики температуры**

EL = Монтажная длина

**Характеристики**

Преобразователь температуры с дисплеем
Подключение к процессу: Ø 6 mm
Монтажная длина EL: 300 mm
Аналоговый выход
7-сегментный светодиодный дисплей (4-цифры)
Диапазон контроля: -50...150 °C / -58...302 °F
Измерительный элемент: 1 x Pt 1000, to DIN EN 60751, класс A
Настройка: 0...300 °F

Область применения

Применение	Жидкие или газообразные среды	
Предел прочности по давлению [бар]		160
Устойчивость к вакууму [мбар]		-1000

Электронные данные

Электрическое исполнение	DC	
Рабочее напряжение [V]	18...32 DC; "supply class 2" согласно cULus	
Потребление тока [mA]	< 50	
Класс защиты	III	
Защита от переплюсовки	да	

Выходы

Выход	Аналоговый выход	
Защита от короткого замыкания	да	
Защита от перегрузок по току	да	
Аналоговый выход	4...20 mA	
Наиб.нагрузка [Ω]	300	

Диапазон измерения / настройки

Диапазон контроля	-50...150 °C	-58...302 °F
-------------------	--------------	--------------



TD2273

TD-300FFED06-A-ZVG/US



Датчики температуры

Настройка 0...300 °F

Разрешение

Аналоговый выход [K] ≤ 0,04

Индикация [K] 0,28

Точность/ погрешность

Аналоговый выход [K] ± 0,3 + (± 0,1 % MS)

Температурные коэффициенты (в % к интервалу в 10 K) 0,1

Время реакции

готовность к работе после подключения питания [s] 2

Динамика реакции T05 / T09 [s] 1 / 3

интерфейсы

IO-Link-Device

Способ передачи COM2 (38,4 kBaud)

IO-Link проверка 1.1

Условия эксплуатации

Температура окружающей среды [°C] -25...80

Температура хранения [°C] -40...100

Степень защиты IP 67 / IP 68 / IP 69K

Испытания / одобрения

Электромагнитная совместимость DIN EN 61000-6-2
DIN EN 61000-6-3

Ударопрочность DIN IEC 68-2-27: 50 g (11 ms)

Вибропрочность DIN IEC 68-2-6: 10 g (10...2000 Hz)

MTTF [лет] 407

Регистрационный номер UL K001

Механические данные

Подключение к процессу Ø 6 mm

Материалы корпуса в контакте с изм. средой нерж. сталь V4A (1.4404); Характеристика Ra: < 0,6

Диаметр зонда [mm] 6

Монтажная длина EL [mm] 300

Материал корпус: нерж. сталь V4A (1.4404)

Дисплей / Элементы управления

Индикация 7-сегментный светодиодный дисплей (4-цифры)
Индикаторный блок/статус °C / °F

электрическое подключение

Электрическое подсоединение Разъём M12

Назначение жил кабеля при подключении

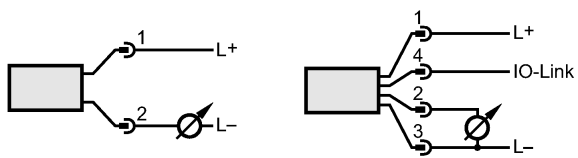


TD2273

TD-300FFED06-A-ZVG/US



Датчики температуры



Примечания

Примечания	MS = установленная разница измерений
Упаковочная величина [штука]	1

ifm electronic gmbh • Адрес : Friedrichstraße 1 • 45128 Essen — Компания оставляет за собой право вносить изменения без предварительного уведомления! — SU — TD2273 — 14.03.2014