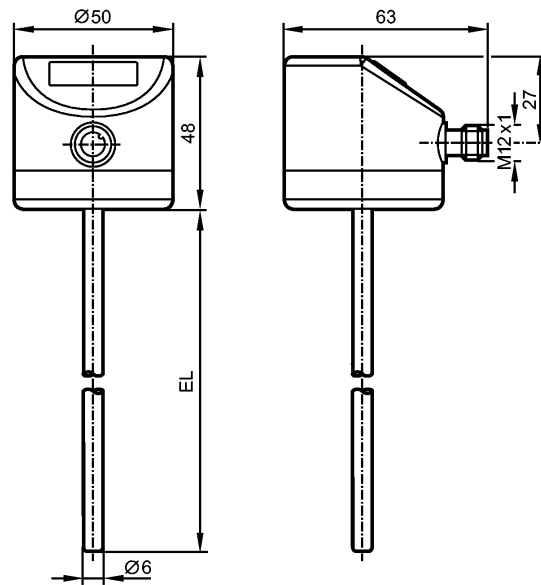


**TD2291**

TD-350CFED06-A-ZVG/US

**Датчики температуры**

EL = Монтажная длина

**Характеристики**

Преобразователь температуры с дисплеем

Подключение к процессу: Ø 6 mm

Монтажная длина EL: 350 mm

Аналоговый выход

7-сегментный светодиодный дисплей (4-цифры)

Диапазон контроля: -50...150 °C / -58...302 °F

Измерительный элемент: 1 x Pt 1000, to DIN EN 60751, класс A

Настройка: -10...150 °C

**Область применения**

Применение	Жидкие или газообразные среды	
Предел прочности по давлению [бар]	160	
Устойчивость к вакууму [мбар]	-1000	

**Электронные данные**

Электрическое исполнение	DC	
Рабочее напряжение [V]	18...32 DC; "supply class 2" согласно cULus	
Потребление тока [mA]	< 50	
Класс защиты	III	
Защита от переполюсовки	да	

**Выходы**

Выход	Аналоговый выход	
Защита от короткого замыкания	да	
Защита от перегрузок по току	да	
Аналоговый выход	4...20 mA	
Наиб.нагрузка [Ω]	300	

**Диапазон измерения / настройки**

Диапазон контроля	-50...150 °C	-58...302 °F
-------------------	--------------	--------------



# TD2291

TD-350CFED06-A-ZVG/US



Датчики температуры

Настройка		-10...150 °C
Разрешение		
Аналоговый выход	[K]	≤ 0,04
Индикация	[K]	0,1
<b>Точность/ погрешность</b>		
Аналоговый выход	[K]	± 0,3 + (± 0,1 % MS)
Температурные коэффициенты (в % к интервалу в 10 K)		0,1
<b>Время реакции</b>		
готовность к работе после подключения питания	[s]	2
Динамика реакции	T05 / T09 [s]	1 / 3
<b>интерфейсы</b>		
IO-Link-Device		
Способ передачи		COM2 (38,4 kBaud)
IO-Link проверка		1.1
<b>Условия эксплуатации</b>		
Температура окружающей среды	[°C]	-25...80
Температура хранения	[°C]	-40...100
Степень защиты		IP 67 / IP 68 / IP 69K
<b>Испытания / одобрения</b>		
Электромагнитная совместимость		DIN EN 61000-6-2 DIN EN 61000-6-3
Ударопрочность		DIN IEC 68-2-27: 50 g (11 ms)
Вибропрочность		DIN IEC 68-2-6: 10 g (10...2000 Hz)
MTTF	[лет]	407
Регистрационный номер UL		K001
<b>Механические данные</b>		
Подключение к процессу		Ø 6 mm
Материалы корпуса в контакте с изм. средой		нерж. сталь V4A (1.4404); Характеристика Ra: < 0,6
Диаметр зонда	[mm]	6
Монтажная длина EL	[mm]	350
Материал		корпус: нерж. сталь V4A (1.4404)
Вес	[kg]	0,304
<b>Дисплеи / Элементы управления</b>		
Индикация		7-сегментный светодиодный дисплей (4-цифры) Индикаторный блок/статус °C / °F
<b>электрическое подключение</b>		
Электрическое подсоединение		Разъём M12
<b>Назначение жил кабеля при подключении</b>		

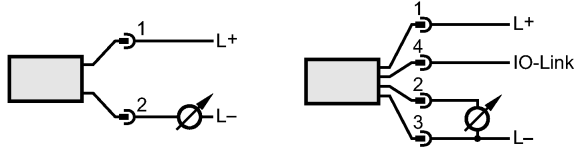


# TD2291

TD-350CFED06-A-ZVG/US



Датчики температуры



## Примечания

Примечания

MS = установленная разница измерений

Упаковочная величина [штука]

1

ifm electronic gmbh • Адрес : Friedrichstraße 1 • 45128 Essen — Компания оставляет за собой право вносить изменения без предварительного уведомления! — SU — TD2291 — 14.03.2014