

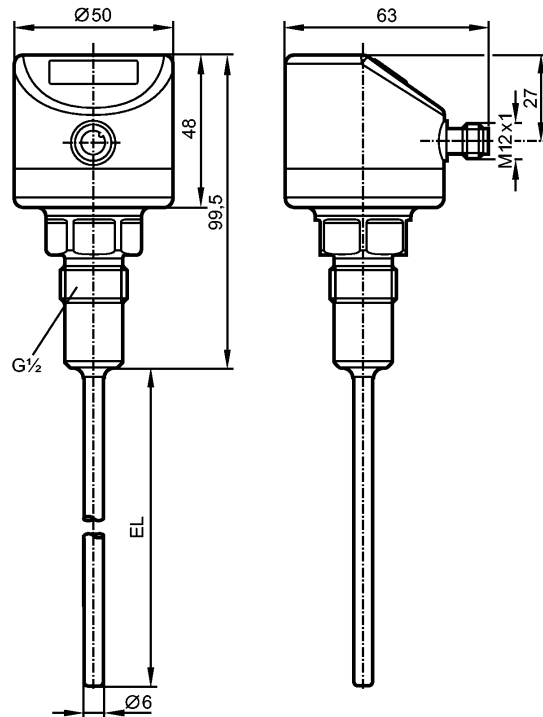


TD2501

TD-030CFER12-A-ZVG/US



Датчики температуры



EL = Монтажная длина



EC 1935/2004 EHEDG Certified



IO-Link

Характеристики

Преобразователь температуры с дисплеем

Подключение к процессу: G $\frac{1}{2}$ с уплотнительным конусом

Монтажная длина EL: 30 mm

Аналоговый выход

7-сегментный светодиодный дисплей (4-цифры)

Диапазон контроля: -50...150 °C / -58...302 °F

Измерительный элемент: 1 x Pt 1000, to DIN EN 60751, класс A

Настройка: -10...150 °C

Область применения

Применение Жидкие или газообразные среды

Предел прочности по давлению [бар] 160

Устойчивость к вакууму [мбар] -1000

Электронные данные

Электрическое исполнение DC

Рабочее напряжение [V] 18...32 DC; "supply class 2" согласно cULus

Потребление тока [mA] < 50

Класс защиты III

Защита от переплюсовки да

Выходы

Выход Аналоговый выход

Защита от короткого замыкания да



TD2501

TD-030CFER12-A-ZVG/US



Датчики температуры

Защита от перегрузок по току	да
Аналоговый выход	4...20 mA
Наиб.нагрузка [Ω]	300

Диапазон измерения / настройки

Диапазон контроля	-50...150 °C	-58...302 °F
Настройка	-10...150 °C	
Разрешение		
Аналоговый выход [K]	≤ 0,04	
Индикация [K]	0,1	

Точность/ погрешность

Аналоговый выход [K]	± 0,3 + (± 0,1 % MS)
Температурные коэффициенты (в % к интервалу в 10 K)	0,1

Время реакции

готовность к работе после подключения питания [s]	2
Динамика реакции T05 / T09 [s]	1 / 3

интерфейсы

IO-Link-Device	
Способ передачи	COM2 (38,4 kBaud)
IO-Link проверка	1.1

Условия эксплуатации

Температура окружающей среды [°C]	-25...80
Температура хранения [°C]	-40...100
Степень защиты	IP 67 / IP 68 / IP 69K

Испытания / одобрения

Электромагнитная совместимость	DIN EN 61000-6-2 DIN EN 61000-6-3
Ударопрочность	DIN IEC 68-2-27: 50 g (11 ms)
Вибропрочность	DIN IEC 68-2-6: 10 g (10...2000 Hz)
MTTF [лет]	405
Регистрационный номер UL	K001

Механические данные

Подключение к процессу	G½ с уплотнительным конусом
Материалы корпуса в контакте с изм. средой	нерж. сталь V4A (1.4404); Характеристика Ra: < 0,6
Диаметр зонда [mm]	6
Монтажная длина EL [mm]	30
Материал	корпус: нерж. сталь V4A (1.4404)
Вес [kg]	0,344

Дисплей / Элементы управления

Индикация	7-сегментный светодиодный дисплей (4-цифры) Индикаторный блок/статус °C / °F
-----------	---

электрическое подключение

Электрическое подсоединение	Разъём M12
-----------------------------	------------



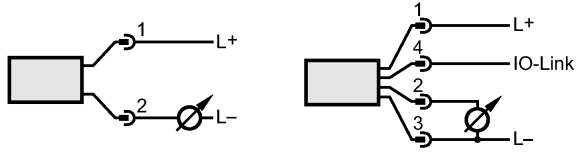
TD2501

TD-030CFER12-A-ZVG/US



Датчики температуры

Назначение жил кабеля при подключении



Примечания

Примечания	MS = установленная разница измерений
Упаковочная величина [штука]	1

ifm electronic gmbh • Адрес : Friedrichstraße 1 • 45128 Essen — Компания оставляет за собой право вносить изменения без предварительного уведомления! — SU — TD2501 — 18.04.2013