

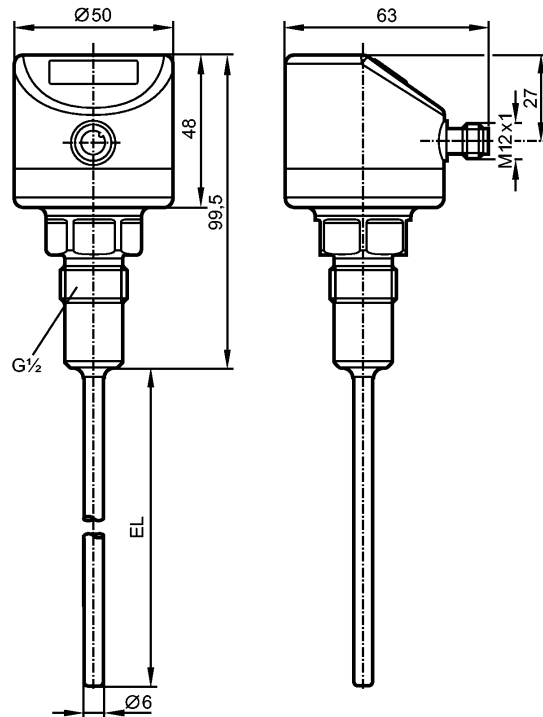


TD2517

TD-050CFER12-A-ZVG/US



Датчики температуры



EL = Монтажная длина



EC 1935/2004 EHEDG Certified



IO-Link

Характеристики

Преобразователь температуры с дисплеем

Подключение к процессу: G $\frac{1}{2}$ с уплотнительным конусом

Монтажная длина EL: 50 mm

Аналоговый выход

7-сегментный светодиодный дисплей (4-цифры)

Диапазон контроля: -50...150 °C / -58...302 °F

Измерительный элемент: 1 x Pt 1000, to DIN EN 60751, класс A

Настройка: 0...100 °C

Область применения

Применение Жидкие или газообразные среды

Предел прочности по давлению [бар] 160

Устойчивость к вакууму [мбар] -1000

Электронные данные

Электрическое исполнение DC

Рабочее напряжение [V] 18...32 DC; "supply class 2" согласно cULus

Потребление тока [mA] < 50

Класс защиты III

Защита от переплюсовки да

Выходы

Выход Аналоговый выход

Защита от короткого замыкания да



TD2517

TD-050CFER12-A-ZVG/US



Датчики температуры

| | |
|------------------------------|-----------|
| Защита от перегрузок по току | да |
| Аналоговый выход | 4...20 mA |
| Наиб.нагрузка [Ω] | 300 |

Диапазон измерения / настройки

| | | |
|----------------------|--------------|--------------|
| Диапазон контроля | -50...150 °C | -58...302 °F |
| Настройка | 0...100 °C | |
| Разрешение | | |
| Аналоговый выход [K] | ≤ 0,04 | |
| Индикация [K] | 0,1 | |

Точность/ погрешность

| | | |
|---|----------------------|--|
| Аналоговый выход [K] | ± 0,3 + (± 0,1 % MS) | |
| Температурные коэффициенты (в % к интервалу в 10 K) | 0,1 | |

Время реакции

| | | |
|---|-------|--|
| готовность к работе после подключения питания [s] | 2 | |
| Динамика реакции T05 / T09 [s] | 1 / 3 | |

интерфейсы

| | | |
|------------------|-------------------|--|
| IO-Link-Device | | |
| Способ передачи | COM2 (38,4 kBaud) | |
| IO-Link проверка | 1.1 | |

Условия эксплуатации

| | | |
|-----------------------------------|------------------------|--|
| Температура окружающей среды [°C] | -25...80 | |
| Температура хранения [°C] | -40...100 | |
| Степень защиты | IP 67 / IP 68 / IP 69K | |

Испытания / одобрения

| | | |
|--------------------------------|--------------------------------------|---------------------|
| Электромагнитная совместимость | DIN EN 61000-6-2 DIN EN 61000-6-3 | |
| Ударопрочность | DIN IEC 68-2-27: | 50 g (11 ms) |
| Вибропрочность | DIN IEC 68-2-6: | 10 g (10...2000 Hz) |
| MTTF [лет] | 405 | |
| Регистрационный номер UL | K001 | |

Механические данные

| | | |
|--|--|--|
| Подключение к процессу | G½ с уплотнительным конусом | |
| Материалы корпуса в контакте с изм. средой | нерж. сталь V4A (1.4404); Характеристика Ra: < 0,6 | |
| Диаметр зонда [mm] | 6 | |
| Монтажная длина EL [mm] | 50 | |
| Материал | корпус: нерж. сталь V4A (1.4404) | |
| Вес [kg] | 0,287 | |

Дисплей / Элементы управления

| | | |
|-----------|---|--|
| Индикация | 7-сегментный светодиодный дисплей (4-цифры) Индикаторный блок/статус °C / °F | |
|-----------|---|--|

электрическое подключение

| | | |
|-----------------------------|------------|--|
| Электрическое подсоединение | Разъём M12 | |
|-----------------------------|------------|--|



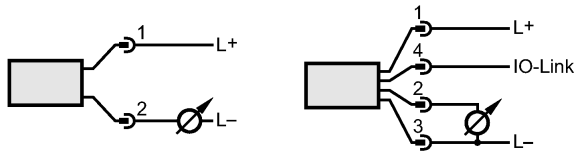
TD2517

TD-050CFER12-A-ZVG/US



Датчики температуры

Назначение жил кабеля при подключении



Примечания

Примечания

MS = установленная разница измерений

Упаковочная величина

[штука]

1

ifm electronic gmbh • Адрес : Friedrichstraße 1 • 45128 Essen — Компания оставляет за собой право вносить изменения без предварительного уведомления! — SU — TD2517 — 12.04.2013