

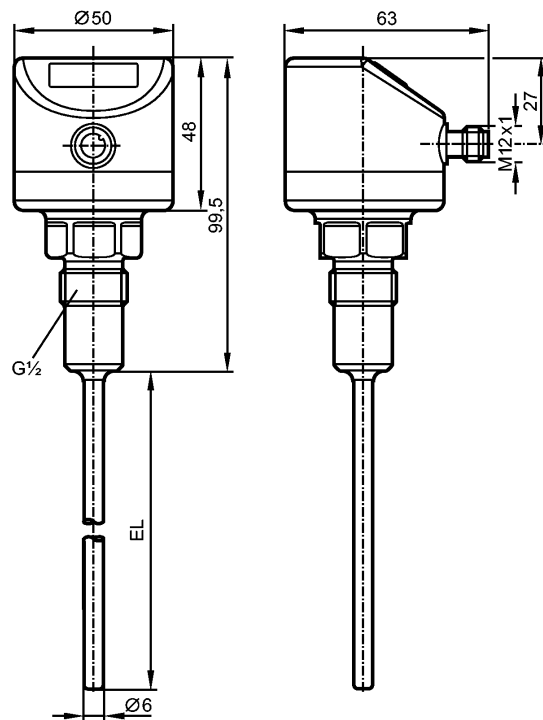


TD2531

TD-100CFEC12-A-ZVG/US



Датчики температуры



EL = Монтажная длина



EC 1935/2004 EHEDG Certified



IO-Link

Характеристики

Преобразователь температуры с дисплеем

Подключение к процессу: G $\frac{1}{2}$ с уплотнительным конусом

Монтажная длина EL: 100 mm

Аналоговый выход

7-сегментный светодиодный дисплей (4-цифры)

Диапазон контроля: -50...150 °C / -58...302 °F

Измерительный элемент: 1 x Pt 1000, to DIN EN 60751, класс A

Настройка: -10...150 °C

Область применения

Применение Жидкие или газообразные среды

Предел прочности по давлению [бар] 160

Устойчивость к вакууму [мбар] -1000

Электронные данные

Электрическое исполнение DC

Рабочее напряжение [V] 18...32 DC; "supply class 2" согласно cULus

Потребление тока [mA] < 50

Класс защиты III

Защита от переполюсовки да

Выходы

Выход Аналоговый выход

Защита от короткого замыкания да



TD2531

TD-100CFEC12-A-ZVG/US



Датчики температуры

Защита от перегрузок по току	да
Аналоговый выход	4...20 mA
Наиб.нагрузка [Ω]	300

Диапазон измерения / настройки

Диапазон контроля	-50...150 °C	-58...302 °F
Настройка	-10...150 °C	
Разрешение		
Аналоговый выход [K]	≤ 0,04	
Индикация [K]	0,1	

Точность/ погрешность

Аналоговый выход [K]	± 0,3 + (± 0,1 % MS)	
Температурные коэффициенты (в % к интервалу в 10 K)	0,1	

Время реакции

готовность к работе после подключения питания [s]	2	
Динамика реакции T05 / T09 [s]	1 / 3	

интерфейсы

IO-Link-Device		
Способ передачи	COM2 (38,4 kBaud)	
IO-Link проверка	1.1	

Условия эксплуатации

Температура окружающей среды [°C]	-25...80	
Температура хранения [°C]	-40...100	
Степень защиты	IP 67 / IP 68 / IP 69K	

Испытания / одобрения

Электромагнитная совместимость	DIN EN 61000-6-2 DIN EN 61000-6-3	
Ударопрочность	DIN IEC 68-2-27:	50 g (11 ms)
Вибропрочность	DIN IEC 68-2-6:	10 g (10...2000 Hz)
MTTF [лет]	405	
Регистрационный номер UL	K001	

Механические данные

Подключение к процессу	G½ с уплотнительным конусом	
Материалы корпуса в контакте с изм. средой	нерж. сталь V4A (1.4404); Характеристика Ra: < 0,6	
Диаметр зонда [mm]	6	
Монтажная длина EL [mm]	100	
Материал	корпус: нерж. сталь V4A (1.4404)	
Вес [kg]	0,446	

Дисплей / Элементы управления

Индикация	7-сегментный светодиодный дисплей (4-цифры) Индикаторный блок/статус °C / °F	
-----------	---	--

электрическое подключение

Электрическое подсоединение	Разъём M12	
-----------------------------	------------	--



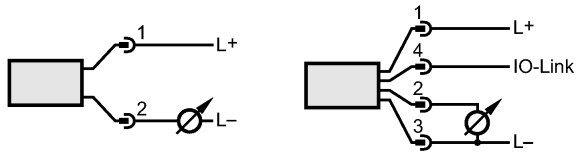
TD2531

TD-100CFEC12-A-ZVG/US



Датчики температуры

Назначение жил кабеля при подключении



Примечания

Примечания	MS = установленная разница измерений
Упаковочная величина [штука]	1

ifm electronic gmbh • Адрес : Friedrichstraße 1 • 45128 Essen — Компания оставляет за собой право вносить изменения без предварительного уведомления! — SU — TD2531 — 18.04.2013