

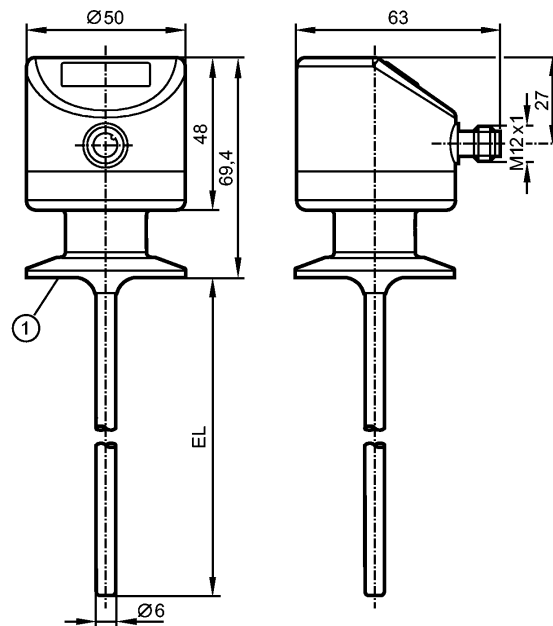


# TD2801

TD-030CFEC01-A-ZVG/US



Датчики температуры



1: 1,5" Clamp (ISO 2852)  
 EL = Монтажная длина



EC 1935/2004 EHEDG Certified



## IO-Link

### Характеристики

Преобразователь температуры с дисплеем

Подключение к процессу: 1,5" Clamp (ISO 2852)

Монтажная длина EL: 30 mm

Аналоговый выход

7-сегментный светодиодный дисплей (4-цифры)

Диапазон контроля: -50...150 °C / -58...302 °F

Измерительный элемент: 1 x Pt 1000, to DIN EN 60751, класс A

Настройка: -10...150 °C

### Область применения

|                                    |                               |
|------------------------------------|-------------------------------|
| Применение                         | Жидкие или газообразные среды |
| Предел прочности по давлению [бар] | 160                           |
| Устойчивость к вакууму [мбар]      | -1000                         |

### Электронные данные

|                          |   |
|--------------------------|---|
| Электрическое исполнение | DC  |
| Рабочее напряжение [V]   | 18...32 DC; "supply class 2" согласно cULus |
| Потребление тока [mA]    | < 50  |
| Класс защиты             | III   |
| Защита от переплюсовки   | да  |

### Выходы

|                               |                  |
|-------------------------------|------------------|
| Выход                         | Аналоговый выход |
| Защита от короткого замыкания | да               |
| Защита от перегрузок по току  | да               |
| Аналоговый выход              | 4...20 mA        |



# TD2801

TD-030CFEC01-A-ZVG/US



Датчики температуры

|               |     |     |
|---------------|-----|-----|
| Наиб.нагрузка | [Ω] | 300 |
|---------------|-----|-----|

### Диапазон измерения / настройки

|                   |              |              |
|-------------------|--------------|--------------|
| Диапазон контроля | -50...150 °C | -58...302 °F |
|-------------------|--------------|--------------|

|           |              |
|-----------|--------------|
| Настройка | -10...150 °C |
|-----------|--------------|

|            |  |
|------------|--|
| Разрешение |  |
|------------|--|

|                  |     |        |
|------------------|-----|--------|
| Аналоговый выход | [K] | ≤ 0,04 |
|------------------|-----|--------|

|           |     |     |
|-----------|-----|-----|
| Индикация | [K] | 0,1 |
|-----------|-----|-----|

### Точность/ погрешность

|                  |     |                      |
|------------------|-----|----------------------|
| Аналоговый выход | [K] | ± 0,3 + (± 0,1 % MS) |
|------------------|-----|----------------------|

|   |  |     |
|---|--|-----|
| Температурные коэффициенты (в % к интервалу в 10 K) |  | 0,1 |
|---|--|-----|

### Время реакции

|   |     |   |
|---|-----|---|
| готовность к работе после подключения питания | [s] | 2 |
|---|-----|---|

|                  |               |       |
|------------------|---------------|-------|
| Динамика реакции | T05 / T09 [s] | 1 / 3 |
|------------------|---------------|-------|

### интерфейсы

|                |  |
|----------------|--|
| IO-Link-Device |  |
|----------------|--|

|                 |                   |
|-----------------|-------------------|
| Способ передачи | COM2 (38,4 kBaud) |
|-----------------|-------------------|

|                  |     |
|------------------|-----|
| IO-Link проверка | 1.1 |
|------------------|-----|

### Условия эксплуатации

|                              |      |          |
|------------------------------|------|----------|
| Температура окружающей среды | [°C] | -25...80 |
|------------------------------|------|----------|

|                      |      |           |
|----------------------|------|-----------|
| Температура хранения | [°C] | -40...100 |
|----------------------|------|-----------|

|                |                        |
|----------------|------------------------|
| Степень защиты | IP 67 / IP 68 / IP 69K |
|----------------|------------------------|

### Испытания / одобрения

|                                |                                      |
|--------------------------------|--------------------------------------|
| Электромагнитная совместимость | DIN EN 61000-6-2<br>DIN EN 61000-6-3 |
|--------------------------------|--------------------------------------|

|               |                               |
|---------------|-------------------------------|
| Ударпрочность | DIN IEC 68-2-27: 50 g (11 ms) |
|---------------|-------------------------------|

|                |                                     |
|----------------|-------------------------------------|
| Вибропрочность | DIN IEC 68-2-6: 10 g (10...2000 Hz) |
|----------------|-------------------------------------|

|      |       |     |
|------|-------|-----|
| MTTF | [лет] | 405 |
|------|-------|-----|

|                          |      |
|--------------------------|------|
| Регистрационный номер UL | K001 |
|--------------------------|------|

### Механические данные

|                        |                       |
|------------------------|-----------------------|
| Подключение к процессу | 1,5" Clamp (ISO 2852) |
|------------------------|-----------------------|

|  |  |
|--|--|
| Материалы корпуса в контакте с изм. средой | нерж. сталь V4A (1.4404); Характеристика Ra: < 0,6 |
|--|--|

|               |      |   |
|---------------|------|---|
| Диаметр зонда | [mm] | 6 |
|---------------|------|---|

|                    |      |    |
|--------------------|------|----|
| Монтажная длина EL | [mm] | 30 |
|--------------------|------|----|

|          |                                  |
|----------|----------------------------------|
| Материал | корпус: нерж. сталь V4A (1.4404) |
|----------|----------------------------------|

|     |      |      |
|-----|------|------|
| Вес | [kg] | 0,33 |
|-----|------|------|

### Дисплей / Элементы управления

|           |   |         |
|-----------|---|---------|
| Индикация | 7-сегментный светодиодный дисплей (4-цифры)<br>Индикаторный блок/статус | °C / °F |
|-----------|---|---------|

### электрическое подключение

|                             |            |
|-----------------------------|------------|
| Электрическое подсоединение | Разъём M12 |
|-----------------------------|------------|

Назначение жил кабеля при подключении

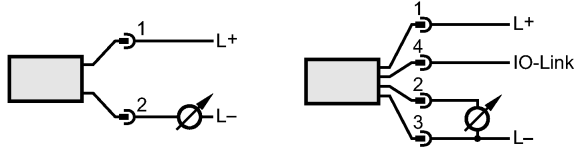


# TD2801

TD-030CFEC01-A-ZVG/US



Датчики температуры



## Примечания

Примечания

MS = установленная разница измерений

Упаковочная величина [штука]

1

ifm electronic gmbh • Адрес : Friedrichstraße 1 • 45128 Essen — Компания оставляет за собой право вносить изменения без предварительного уведомления! — SU — TD2801 — 18.04.2013