

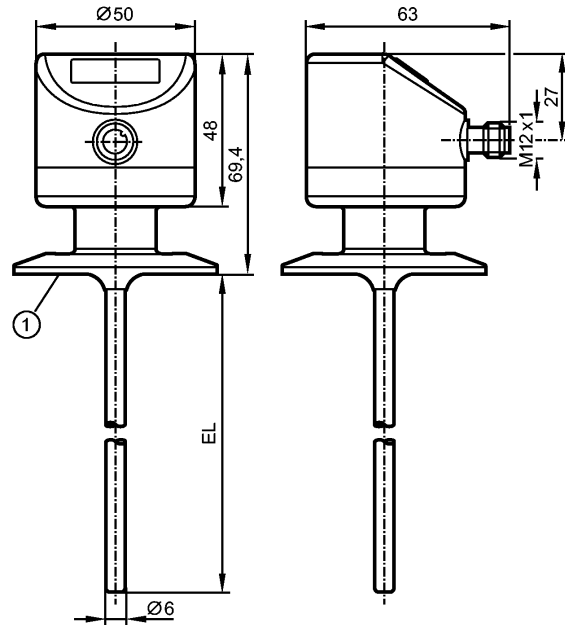


TD2931

TD-100CFEC02-A-ZVG/US



Датчики температуры



1: 2" clamp (ISO 2852)
 EL = Монтажная длина



EC 1935/2004 EHEDG Certified



IO-Link

Характеристики

Преобразователь температуры с дисплеем

Подключение к процессу: 2" clamp (ISO 2852)

Монтажная длина EL: 100 mm

Аналоговый выход

7-сегментный светодиодный дисплей (4-цифры)

Диапазон контроля: -50...150 °C / -58...302 °F

Измерительный элемент: 1 x Pt 1000, to DIN EN 60751, класс A

Настройка: -10...150 °C

Область применения

Применение	Жидкие или газообразные среды
Предел прочности по давлению [бар]	160
Устойчивость к вакууму [мбар]	-1000

Электронные данные

Электрическое исполнение	DC
Рабочее напряжение [V]	18...32 DC; "supply class 2" согласно cULus
Потребление тока [mA]	< 50
Класс защиты	III
Защита от переплюсовки	да

Выходы

Выход	Аналоговый выход
Защита от короткого замыкания	да
Защита от перегрузок по току	да
Аналоговый выход	4...20 mA



TD2931

TD-100CFEC02-A-ZVG/US



Датчики температуры

Наиб.нагрузка	[Ω]	300
---------------	-----	-----

Диапазон измерения / настройки

Диапазон контроля	-50...150 °C	-58...302 °F
-------------------	--------------	--------------

Настройка	-10...150 °C
-----------	--------------

Разрешение	
------------	--

Аналоговый выход	[K]	≤ 0,04
------------------	-----	--------

Индикация	[K]	0,1
-----------	-----	-----

Точность/ погрешность

Аналоговый выход	[K]	± 0,3 + (± 0,1 % MS)
------------------	-----	----------------------

Температурные коэффициенты (в % к интервалу в 10 K)		0,1
---	--	-----

Время реакции

готовность к работе после подключения питания	[s]	2
---	-----	---

Динамика реакции T05 / T09 [s]		1 / 3
--------------------------------	--	-------

интерфейсы

IO-Link-Device	
----------------	--

Способ передачи	COM2 (38,4 kBaud)
-----------------	-------------------

IO-Link проверка	1.1
------------------	-----

Условия эксплуатации

Температура окружающей среды	[°C]	-25...80
------------------------------	------	----------

Температура хранения	[°C]	-40...100
----------------------	------	-----------

Степень защиты	IP 67 / IP 68 / IP 69K
----------------	------------------------

Испытания / одобрения

Электромагнитная совместимость	DIN EN 61000-6-2 DIN EN 61000-6-3
--------------------------------	--------------------------------------

Ударпрочность	DIN IEC 68-2-27: 50 g (11 ms)
---------------	-------------------------------

Вибропрочность	DIN IEC 68-2-6: 10 g (10...2000 Hz)
----------------	-------------------------------------

MTTF	[лет]	405
------	-------	-----

Регистрационный номер UL	K001
--------------------------	------

Механические данные

Подключение к процессу	2" clamp (ISO 2852)
------------------------	---------------------

Материалы корпуса в контакте с изм. средой	нерж. сталь V4A (1.4404); Характеристика Ra: < 0,6
--	--

Диаметр зонда	[mm]	6
---------------	------	---

Монтажная длина EL	[mm]	100
--------------------	------	-----

Материал	корпус: нерж. сталь V4A (1.4404)
----------	----------------------------------

Вес	[kg]	0,398
-----	------	-------

Дисплей / Элементы управления

Индикация	7-сегментный светодиодный дисплей (4-цифры) Индикаторный блок/статус	°C / °F
-----------	---	---------

электрическое подключение

Электрическое подсоединение	Разъём M12
-----------------------------	------------

Назначение жил кабеля при подключении

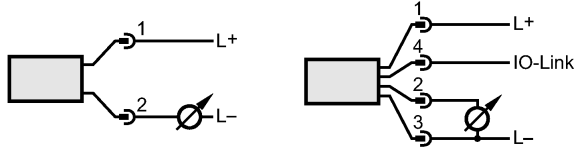


TD2931

TD-100CFEC02-A-ZVG/US



Датчики температуры



Примечания

Примечания

MS = установленная разница измерений

Упаковочная величина [штука]

1

ifm electronic gmbh • Адрес : Friedrichstraße 1 • 45128 Essen — Компания оставляет за собой право вносить изменения без предварительного уведомления! — SU — TD2931 — 18.04.2013