

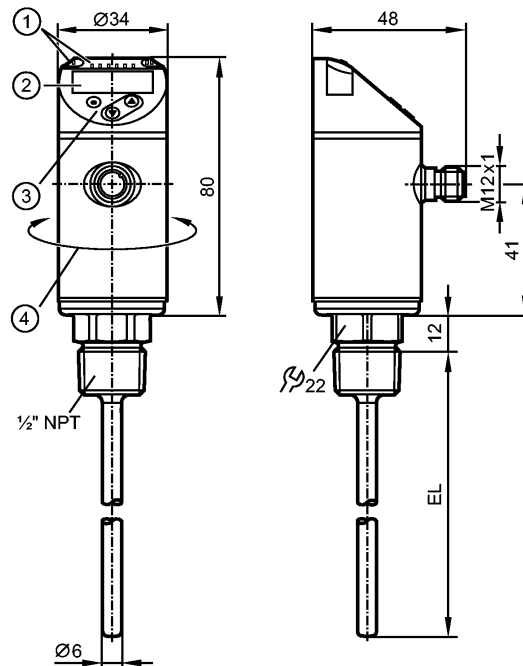


TN2333

TN-100KLBN12-MFRKG/US/



Датчики температуры



- 1: Светодиоды (дисплей / состояние переключения выхода)
- 2: 4-значный буквенно-цифровой дисплей / попеременная индикация (красный-зелёный)
- 3: Кнопки для программирования
- 4: Верхняя часть корпуса поворачивается на 345°



Характеристики

Электронный датчик температуры

Подключение к процессу: 1/2" NPT

Монтажная длина EL: 100 mm

2 выхода

OUT1 = релейный выход

OUT2 = релейный или аналог. выход

4-х позиционный буквенно-цифровой дисплей

Диапазон контроля: -50...150 °C / -58...302 °F

Измерительный элемент: 1 x Pt 1000, to DIN EN 60751, класс A

Настройка: 0...300 °F

Область применения

Применение Жидкие или газообразные среды

Предел прочности по давлению [бар] 250

Электронные данные

Электрическое исполнение DC PNP/NPN

Рабочее напряжение [V] 18...32 DC; "supply class 2" согласно cULus

Потребление тока [mA] < 50

Класс защиты III

Защита от переплюсовки да

Выходы

Выход 2 выхода
OUT1 = релейный выход
OUT2 = релейный или аналог. выход



TN2333

TN-100KLBN12-MFRKG/US/



Датчики температуры

Выход	2 x NO /NC программируемый или 1 x NO / NC программируемый + 1 x аналоговый (4...20 mA / 0...10 V)	
Номинальный ток [mA]	250	
Падение напряжения [V]	< 2,5	
Защита от короткого замыкания	тактовый	
Защита от перегрузок по току	да	
Наиб.нагрузка [Ω]	4...20 mA: 500	
Наиб. нагрузка [Ω]	0...10 V: 2000	

Диапазон измерения / настройки

Диапазон контроля	-50...150 °C	-58...302 °F
Настройка	0...300 °F	
Настройка параметров в пределах		
Порог срабатывания выхода, SP	-49,8...150 °C	-57,6...302 °F
Точка сброса, rP	-50...149,8 °C	-58...301,6 °F
Начальная точка аналогового сигнала, ASP	-50...145 °C	-58...293 °F
Конечная точка аналогового сигнала, AEP	-45...150 °C	-49...302 °F
с шагом в	0,1 °C	0,1 °F
Разрешение		
Коммутационный выход [K]	0,1	
Аналоговый выход [K]	MS / 4096 *) MS / 3561 **)	
Индикация [K]	0,1	

Точность/ погрешность

Погрешность точки переключения [K]	± 0,3 + (± 0,1 % MS)
Аналоговый выход [K]	± 0,3 + (± 0,1 % MS)
Индикация [K]	± 0,3 + (± 0,1 % MS)
Температурный дрейф (на каждые 10K)	0,1 % MS

Время реакции

готовность к работе после подключения питания [s]	1
Динамика реакции T05 / T09 [s]	1 / 3 ***)
Встроенный "Watchdog"	да

Программное обеспечение / Программирование

Возможные опции при программировании	Hysteresis / Fenster; Schließer / Öffner; Schaltlogik; Schalt-, Rückschaltverzögerung; Dämpfung; Anzeigeinheit, Strom-/ Spannungsausgang
--------------------------------------	--

интерфейсы

IO-Link-Device	
Способ передачи	COM2 (38,4 kBaud)
IO-Link проверка	1.1

Условия эксплуатации

Температура окружающей среды [°C]	-25...80
Температура хранения [°C]	-40...100
Степень защиты	IP 67

Испытания / одобрения



TN2333

TN-100KLBN12-MFRKG/US/



Датчики температуры

Электромагнитная совместимость	DIN EN 61000-6-2 DIN EN 61000-6-3	
Ударопрочность	DIN IEC 68-2-27:	50 g (11 ms)
Вибропрочность	DIN EN 60068-2-6	20 g (10...2000 Hz)
MTTF [лет]	207	
Регистрационный номер UL	K015	

Механические данные		
Подключение к процессу	1/2" NPT	
Материалы корпуса в контакте с изм. средой	нерж.сталь (316L / 1.4404)	
Монтажная длина EL [мм]	100	
Материал	нерж.сталь (316L / 1.4404); PBT+PC-GF 30; пластик PBT-GF 20; PC	
Вес [kg]	0,304	

Дисплей / Элементы управления		
Индикация	Дисплей	2 x светодиод зелёный
	Состояние выхода	2 x светодиод желтый
		4-значный буквенно-цифровой дисплей / попеременная индикация
	Измеренные значения (красный-зелёный)	

электрическое подключение	
Электрическое подсоединение	Разъём M12; позолоченные контакты

Назначение жил кабеля при подключении

Цвета жил	2	1			
ВК чёрный					
VN коричневый			3	4	
BU синий					
WH белый					

OUT1: коммутационный выход или IO-Link
 OUT2: коммутационный выход 4...20 мА / 0...10 В
 Цвета в соответствии с DIN EN 60947-5-2

Примечания	
Примечания	*) токовый выход **) выход напряжения ***) по DIN EN 60751 MS = установленная разница измерений Значения точности относятся к проточной воде.

Упаковочная величина [штука]	1
------------------------------	---