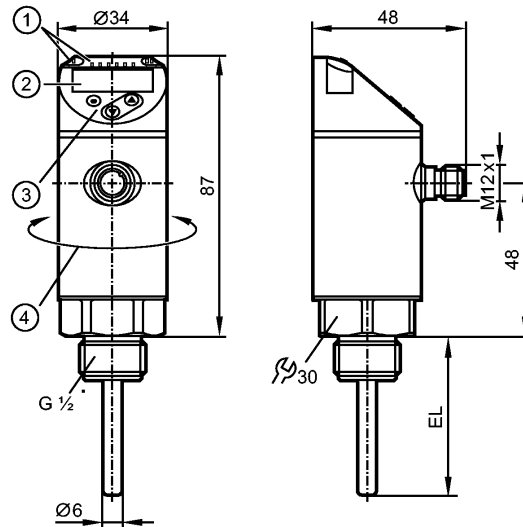


**TN2415**

TN-050KLBM12-MFRKG/US/ IV

**Датчики температуры**

- 1: Светодиоды (дисплей / состояние переключения выхода)
 2: 4-значный буквенно-цифровой дисплей / попеременная индикация (красный-зелёный)
 3: Кнопки для программирования
 4: Верхняя часть корпуса поворачивается на 345°

**Характеристики**

Электронный датчик температуры

Подключение к процессу: G 1/2

Монтажная длина EL: 50 mm

2 выхода

OUT1 = релейный выход

OUT2 = релейный или аналог. выход

4-х позиционный буквенно -цифровой дисплей

Диапазон контроля: -50...150 °C / -58...302 °F

Измерительный элемент: 1 x Pt 1000, to DIN EN 60751, класс A

Настройка: -50...150 °C

Область применения

Применение	Жидкие или газообразные среды
------------	-------------------------------

Предел прочности по давлению [бар]	300
------------------------------------	-----

Электронные данные

Электрическое исполнение	DC PNP/NPN
Рабочее напряжение [V]	18...32 DC; "supply class 2" согласно cULus
Потребление тока [mA]	< 50
Класс защиты	III
Защита от переполюсовки	да

Выходы

Выход	2 выхода OUT1 = релейный выход OUT2 = релейный или аналог. выход
Выход	2 x NO /NC программируемый или 1 x NO / NC программируемый + 1 x аналоговый (4...20 mA / 0...10 V)
Номинальный ток [mA]	250
Падение напряжения [V]	< 2,5



TN2415

TN-050KLBM12-MFRKG/US/ IV



Датчики температуры

Защита от короткого замыкания	тактовый
Защита от перегрузок по току	да
Наиб.нагрузка [Ω]	4...20 mA: 500
Наиб. нагрузка [Ω]	0...10 V: 2000

Диапазон измерения / настройки

Диапазон контроля	-50...150 °C	-58...302 °F
Настройка	-50...150 °C	
Настройка параметров в пределах		
Порог срабатывания выхода, SP	-49,8...150 °C	-57,6...302 °F
Точка сброса, rP	-50...149,8 °C	-58...301,6 °F
Начальная точка аналогового сигнала, ASP	-50...145 °C	-58...293 °F
Конечная точка аналогового сигнала, AEP	-45...150 °C	-49...302 °F
с шагом в	0,1 °C	0,1 °F
Разрешение		
Коммутационный выход [K]	0,1	
Аналоговый выход [K]	MS / 4096 *) MS / 3561 **)	
Индикация [K]	0,1	

Точность / погрешность

Погрешность точки переключения [K]	± 0,3 + (± 0,1 % MS)
Аналоговый выход [K]	± 0,3 + (± 0,1 % MS)
Индикация [K]	± 0,3 + (± 0,1 % MS)
Температурный дрейф (на каждые 10K)	0,1 % MS

Время реакции

готовность к работе после подключения питания [s]	1
Динамика реакции T05 / T09 [s]	1 / 3 ***)
Встроенный "Watchdog"	да

Программное обеспечение / Программирование

Возможные опции при программировании	Hysteresis / Fenster; Schließer / Öffner; Schaltlogik; Schalt-, Rückschaltverzögerung; Dämpfung; Anzeigeinheit, Strom-/ Spannungsausgang
--------------------------------------	--

интерфейсы

IO-Link-Device	
Способ передачи	COM2 (38,4 kBaud)
IO-Link проверка	1.1

Условия эксплуатации

Температура окружающей среды [°C]	-25...80
Температура хранения [°C]	-40...100
Степень защиты	IP 67

Испытания / одобрения

Электромагнитная совместимость	DIN EN 61000-6-2 DIN EN 61000-6-3
Ударопрочность	DIN IEC 68-2-27: 50 g (11 ms)



TN2415

TN-050KLBM12-MFRKG/US/ IV



Датчики температуры

Вибропрочность	DIN EN 60068-2-6	20 g (10...2000 Hz)
MTTF [лет]		207
Регистрационный номер UL		K015

Механические данные

Подключение к процессу	G 1/2	
Материалы корпуса в контакте с изм. средой	нерж.сталь (316L / 1.4404); O-кольцо: FKM	
Монтажная длина EL [мм]	50	
Материал	нерж.сталь (316L / 1.4404); PBT+PC-GF 30; пластик PBT-GF 20; PC	

Дисплеи / Элементы управления

Индикация	Дисплей	2 x светодиод зелёный
	Состояние выхода	2 x светодиод желтый
		4-значный буквенно-цифровой дисплей / попеременная индикация
		Измеренные значения (красный-зелёный)

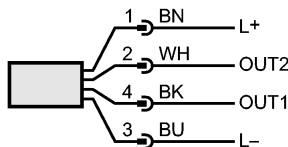
электрическое подключение

Электрическое подсоединение	Разъём M12; позолоченные контакты
-----------------------------	-----------------------------------

Назначение жил кабеля при подключении

Цвета жил

BK	чёрный
VN	коричневый
BU	синий
WH	белый



OUT1: коммутационный выход или IO-Link
 OUT2: коммутационный выход 4...20 mA / 0...10 V
 Цвета в соответствии с DIN EN 60947-5-2

Примечания

Примечания	<p>*) токовый выход **) выход напряжения ***) по DIN EN 60751 MS = установленная разница измерений Значения точности относятся к проточной воде.</p>
------------	--

Упаковочная величина [штука]	1
------------------------------	---