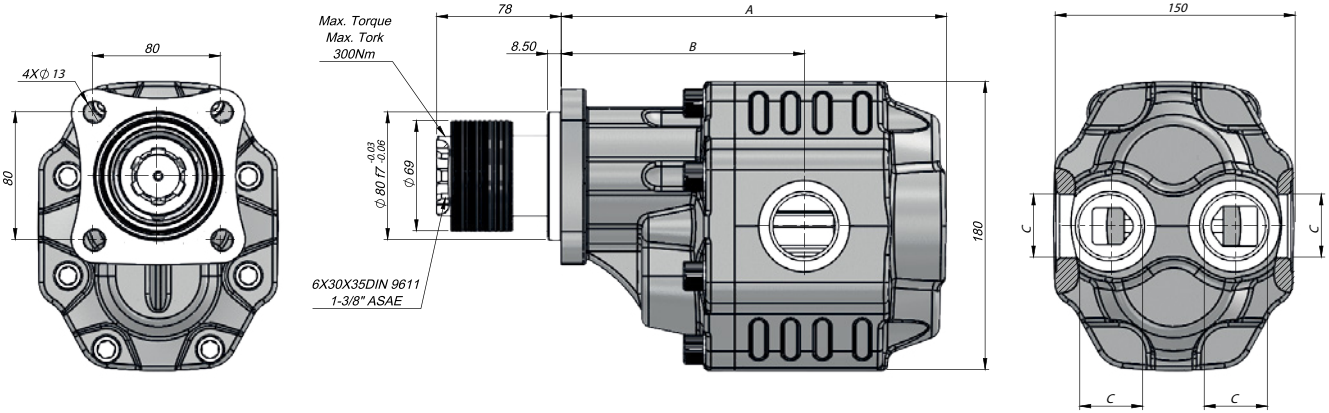


### TEKNİK VERİLER | TECHNICAL DATA

#### 4 DELİKLİ TRC ÇİFT YÖNLÜ DİŞLİ POMPA | 4 HOLES TRC BI-DIRECTIONAL GEAR PUMP

Giriş Basıncı   Inlet Pressure		0.3÷ 2 bar	
Çalışma Viskozite Seviyesi   Operating Viscosity Range		-12:100 cSt	
Sıvı Sıcaklığı   Fluid Temperature		-40 °C+145 °C	
Çalışma Basıncı   Working Pressure	Kirlilik   Contamination		Filtre   Filter
	NAS 1638	ISO 4406	$\beta_x=75$
≥200 bar	11	20/17	25 $\mu$ m
≤200 bar	12	21/18	40 $\mu$ m

GANI SERIES GEAR PUMP



Kod Code	İletim Hacmi Displacement	Maks.Sürekli Basınç Max.Continuous Pressure	Min. Hız Min.Speed	Maks.Sürekli Hız Max.Continuous Speed	A	B	Giriş Inlet	Çıkış Outlet
BD	(cm <sup>3</sup> /rev)	(100%)(BAR)	(RPM)	(RPM)	(mm)	(mm)	C	C
G40063SF335	63	290	300	1800	209,5	139	G1"	C
G40073SF335	73	280			213,5	139		
G40087SF335	87	260			218,5	144		
G40109SF335	109	250		1500	226,5	149	G1 1/4"	C
G40116SF335	116	240			226,5	149		
G40133SF335	133	220			235,5	150		
G40151SF335	151	180			241,5	153		