

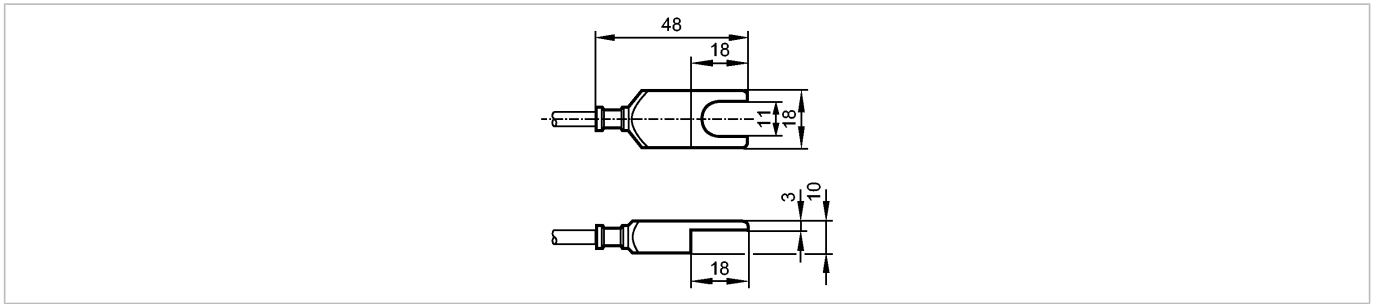


TS502A

TS-500KEKD06...../5M/3D/3G



Датчики температуры



Характеристики

Датчик температуры для подключения к системе оценки

Привинченный датчик 10 x 18 x 48 mm

Кабель

Сертификат АТЕХ

группа II, категория 3D/3G

Диапазон контроля: -20...115 °C / -4...239 °F, Диапазон измерения для не-АТЕХ применений: -20...150 °C / -4...302 °F

Измерительный элемент: 1 x Pt 1000, to DIN EN 60751, класс A

Область применения

Применение

Контактный датчик для твердых тел

Электронные данные

Класс защиты

III

Диапазон измерения / настройки

Диапазон контроля

-20...115 °C

-4...239 °F

Диапазон измерения для не-АТЕХ применений

-20...150 °C / -4...302 °F

Точность / погрешность

Точность

± (0,15 K + 0,002 x |t|)

Время реакции

Динамика реакции T05 / T09 [s]

18 / 42

Условия эксплуатации

Степень защиты

IP 67

Испытания / одобрения

Маркировка прибора

Ex II 3D Ex tc IIIC T135°C Dc X

Ex II 3G Ex nA IIC T4 Gc X

Механические данные

Материал

нерж. сталь V4A (1.4571) (320S31)

Вес

[kg]

0,239

электрическое подключение

Электрическое подсоединение

силиконовый кабель / 5 м

Назначение жил кабеля при подключении



TS502A

TS-500KEKD06...../5M/3D/3G

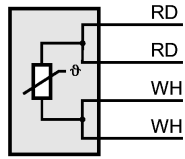


Датчики температуры

Цвета жил

RD красный

WH белый



Примечания

Упаковочная величина

[штука]

1

ifm electronic gmbh • Адрес : Friedrichstraße 1 • 45128 Essen — SU — TS502A — 23.11.2012