



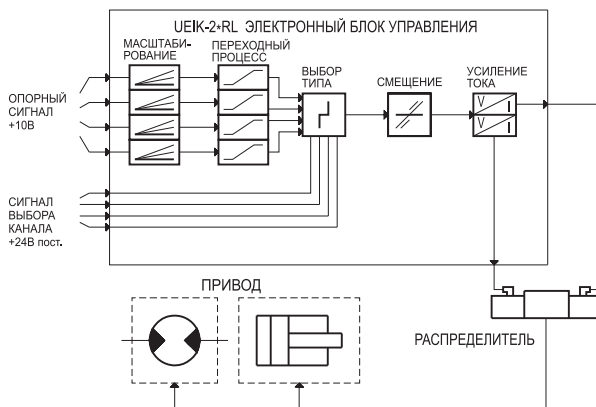
UEIK-2*RL

**ЭЛЕКТРОННЫЙ БЛОК
УПРАВЛЕНИЯ ДЛЯ
ПРОПОРЦИОНАЛЬНЫХ
РАСПРЕДЕЛИТЕЛЕЙ С ДВУМЯ
КАТУШКАМИ И БЕЗ
ОБРАТНОЙ СВЯЗИ
СЕРИЯ 51**

С возможностью выбора опорного сигнала и настройки процесса

ТИП EUROCARD

ФУНКЦИОНАЛЬНАЯ БЛОК-СХЕМА



ТЕХНИЧЕСКИЕ ХАРАКТЕРИСТИКИ

Питание	В, пост. ток	22 ... 30 включая пульсации
Потребляемая мощность		См. п. 2.1
Выходной ток		См. п. 3.4
Электрическая защита цепи питания		- перегрузка - смена полярности
Опорный сигнал	В	±10, регулируемый для каждого канала
Входное сопротивление для опорного сигнала: - напряжение - ток	кОм Ом	10 250
Электромагнитная совместимость (EMC) - ПО ИЗЛУЧЕНИЮ EN 50081-1 - ПО ЗАЩИЩЕННОСТИ EN 50082-2 (см. п. 5)		Согласно 89/336 EEC
Размеры платы	Eurocard 100x160x35	
Соединительный разъем	DIN 41612-D 32 Male	
Рабочий диапазон температуры	°C	0 ... 50
Масса	кг	0,3

ПЕРЕДНЯЯ ПАНЕЛЬ

Регулировка переходного процесса

ЖЕЛТЫЙ СВЕТОДИОД СИГНАЛА АКТИВНОГО КАНАЛА

- Вкл: Канал выбран
- Откл: Канал не выбран

Регулировка коэффициента масштабирования электромагнита A

ЖЕЛТЫЙ СВЕТОДИОД ПИТАНИЕ (24 В. пост.)

- Вкл: Норм. работа
- Откл: Блок обесточен; перебой питания или перегорел предохранитель

ЗЕЛЕНЫЙ СВЕТОДИОД РАБОТА БЛОКА

- Откл: Не работает
- Вкл: Работает

Регулировка тока мещения электромагнита A

Регулировка тока мещения электромагнита B

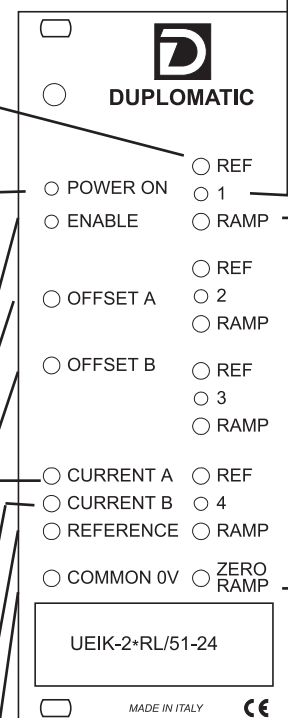
Точка измерения тока электромагнита A

Точка измерения тока электромагнита B

Точка измерения опорного сигнала

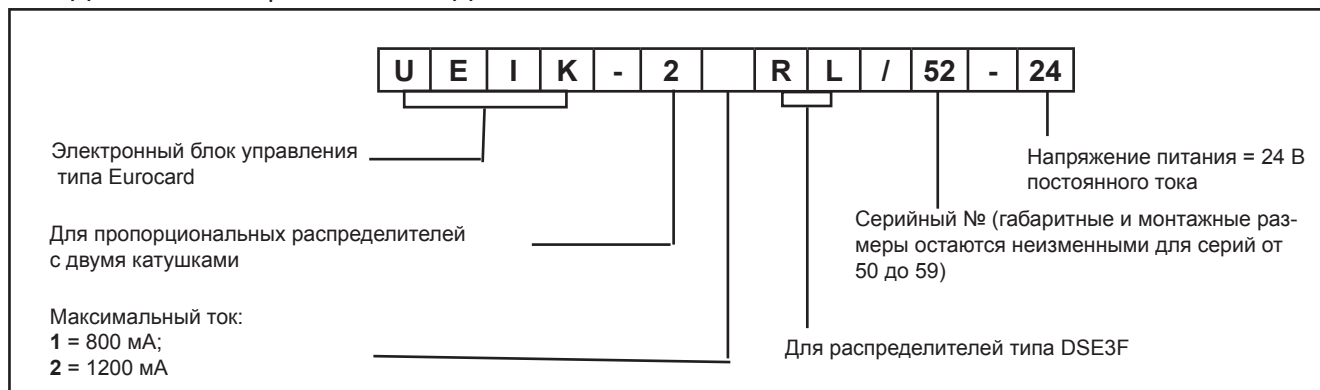
Общий ноль

Регулировка переходного процессав отсутствие выбора канала





1 - ИДЕНТИФИКАЦИОННЫЙ КОД



UEIK-2*RL представляет собой блок типа Eurocard для управления в режиме без обратной связи электромагнитными пропорциональными клапанами с возможностью выбора одной из 4-х фиксированных настроек опорного сигнала и переходного процесса.

Блок пригоден для выполнения рабочих циклов «медленный-быстрый».

На передней панели установлены светодиоды, индицирующие текущее состояние блока, и потенциометры для оптимизации рабочих параметров.

2 - ФУНКЦИОНАЛЬНЫЕ ХАРАКТЕРИСТИКИ

2.1 - Питание

Для питания блока необходима подача напряжения в диапазоне 22 - 30 В пост. тока (контакты 2a/2c - 4a/4c), мощность 20 Вт (UEIK21-RL) или 29 Вт (UEIK-22-RL).

Напряжение питания должно быть выпрямленным и отфильтрованным, чтобы его максимальные пульсации были в пределах $\pm 10\%$.

2.2 - Электрическая защита

Блок имеет защиту от перенапряжения и смены полярности. Цепь подачи питания защищена быстродействующим предохранителем (2-A).

3 - СИГНАЛЫ И НАСТРОЙКА

3.1 - ВКЛЮЧЕНИЕ ПИТАНИЯ

Желтый светодиод питания блока:

- Вкл: Нормальный режим работы
- Откл: Блок отключен - перебой питания или перегорел предохранитель

3.2 - ВКЛЮЧЕНИЕ БЛОКА

Для включения блока необходимо подать сигнал напряжением 22-30 В постоянного тока на контакт 24с.

При нормальном функционировании блока на передней панели горит зеленый светодиод, а выходы 6a и 6c замкнуты встроенным в блок реле.

Зеленый светодиод включения блока

- Откл: Блок выключен или неисправен

- Вкл: Блок включен

3.3 - OFFSET A / OFFSET B

(регулировка тока смещения электромагнитов А и В)

Потенциометры OFFSET A и OFFSET B позволяют регулировать ток смещения соответственно электромагнитов А и В.

Они используются для устранения мертвой зоны регулировки распределителя с двумя катушками.

Диапазон регулировки находится в пределах от 0 до 0,5 А (UEIK21-RL) и от 0, до 0,65 А (UEIK22-RL).

Значение по умолчанию - 0.

Ток смещения подается, когда опорный сигнал превышает ± 150 мВ.

Ниже этого предела смещение не подается, а подается только поляризационный ток 25 мА.

ПРИМ.: Изменение установки тока смещения вызывает соответствующее изменение значения коэффициента масштабирования и требует последующей регулировки опорного сигнала.

Для увеличения тока повернуть по часовой стрелке.

3.4 - REF (регулировка опорного сигнала)

Блок позволяет с помощью многооборотных потенциометров на передней панели (помечены как REF) устанавливать 4 различных значения опорного сигнала (по одному на канал).

Электромагнит А управляется положительным опорным сигналом 0 ... +10 В, а электромагнит В - отрицательным опорным сигналом 0 ... -10 В.

Максимальный выходной ток, соответствующий максимальной установке потенциометров, ограничен величиной 1 А. Установки по умолчанию даются в п. 6.

Для увеличения абсолютной величины опорного сигнала поверните по часовой стрелке. Электрические соединения описаны в п. 9.

Один из 4-х каналов можно выбрать автоматически, подав сигнал +24 В постоянного тока на один из входов 18с (канал 1), 18a (канал 2), 20с (канал 3) и 20a (канал 4).

Для обеспечения непрерывности регулировки при смене каналов необходимо выбрать новый канал до того, как отключать уже используемый. Желтый светодиод на передней панели информирует о выбранном канале.

ПРИМ.: При одновременной подаче сигнала на несколько входов выбора канала блок будет управляться настройками опорного сигнала и переходного процесса от канала с большим порядковым номером. Для того, чтобы каналы можно было выбирать в обратном порядке (от 4 до 1), все ранее выбранные каналы необходимо отключить.



3.5 - RAMP (Регулировка переходного процесса)

Потенциометр регулировки переходного процесса RAMP установлен на каждом канале для того, чтобы можно было регулировать время, необходимое для достижения тока согласно выбранному опорному сигналу.

Диапазон регулировки составляет от 0,03 до 7 секунд.

Это позволяет сглаживать отклик клапана и адаптировать его к требованиям гидравлической системы и машинного оборудования.

Потенциометр нулевого переходного процесса ZERO RAMP позволяет регулировать время обесточивания распределителя (ток = 0), когда все каналы отключены.

Для увеличения времени переходного процесса поверните потенциометр по часовой стрелке.

Управление переходным процессом можно отменить, подав запрещающий сигнал напряжением 22-30 В постоянного тока на контакт 16а. В этом случае время переходного процесса составит 10 мс.

4 - ИЗМЕРЕНИЕ СИГНАЛА

4.1 - ТОК А / ТОК В

(Точки для измерения тока электромагнитов А и В)

Точки измерения тока, подаваемого на электромагниты А и В, в единицах напряжения.

Конвертирование показаний: 1 В постоянного тока = 1 А (UEIK-21-RL) и 0,82 В постоянного тока = 1 А (UEIK-22-RL).

4.2 - ОПОРНЫЙ СИГНАЛ (Точка измерения опорного сигнала)

Позволяет измерять значение опорного сигнала для выбранного канала в единицах напряжения, но с обратным знаком.

5 - УСТАНОВКА

Блок предназначен для монтажа в держатель с разъемом по DIN 41612, размер D, 32-контактный.

Для подачи питания и присоединения катушек рекомендуется использовать кабели сечением 1-2,5 мм² в зависимости от их длины. Для других соединений рекомендуется использовать экранированные кабели с экранами, присоединенными к земле только на стороне блока.

ПРИМ. 1

Для выполнения требований по EMC важно обеспечить, чтобы электрические соединения блока управления строго соответствовали электрической схеме, приведенной в п. 9 данного каталога.

Как правило, кабели для соединения клапана и электронного блока управления требуется укладывать как можно дальше от источников помех (например, кабелей питания, электродвигателей, инверторов и электрических реле).

В местах, где особенно важно соблюдение требований по EMC, можно использовать кабели со специально заказанным полным комплектом защиты.

6 - НАСТРОЙКИ ПО УМОЛЧАНИЮ

Электронный блок управления поставляется заказчиком с заводскими настройками.

Стандартные настройки следующие:

- Регулировка смещения: ноль
- Регулировка опорного сигнала: 0,82 А на электромагниты А и В
- Регулировка переходного процесса: минимум
- SW1 в положении V
- SW2 в положении S
- SW3 в положении AA
- Частота переключения ШИМ = 200 Гц ((UEIK-21-RL) или 100 Гц (UEIK-22-RL).

7 - ВКЛЮЧЕНИЕ И НАСТРОЙКИ ОРГАНОВ УПРАВЛЕНИЯ ПЕРЕДНЕЙ ПАНЕЛИ

Настройки можно изменить, а опорные сигналы отрегулировать следующим образом:

а) РЕГУЛИРОВКА ТОКА СМЕЩЕНИЯ

- Выберите один из каналов, вход REF, которого подключен к положительному опорному сигналу +10 В (контакт 10а).
- Настройте потенциометр REF, так, чтобы значение опорного сигнала было в диапазоне 200 ... 300 мВ (значение опорного сигнала измеряется согласно п. 4.2).
- Настройте потенциометр OFFSET А так, чтобы распределитель находился в начале рабочей зоны, управляемой электромагнитом А.

Повторите процедуру, выбрав канал, вход REF, которого подключен к отрицательному опорному сигналу -10 В (контакт 10с) и настройте потенциометр OFFSET В.

б) РЕГУЛИРОВКА ОПОРНОГО СИГНАЛА

- Выберите канал и настройте его потенциометр REF так, чтобы получить необходимую скорость исполнительного механизма для выбранного канала.
- Повторите эту процедуру для остальных каналов.

с) РЕГУЛИРОВКА ПЕРЕХОДНОГО ПРОЦЕССА

- Настройте потенциометры переходного процесса для каждого канала так, чтобы получить необходимую плавность регулировки при переходе с одного канала на другой.
- Настройте потенциометр нулевого переходного процесса для достижения плавности регулировки при обесточивании распределителя (отключении всех каналов).

8 - НАСТРОЙКА КОНФИГУРАЦИИ БЛОКА

На чертеже общего вида блока в п. 10 показаны четыре группы переключателей SW1-SW2-SW3, которые позволяют изменять электрическую конфигурацию блока по мере необходимости.

ПРИМ.: Любое изменение установок переключателей необходимо производить после отключения блока от питания. Все переключатели в пределах одной группы необходимо устанавливать в одинаковое положение.

ВЫБОР ОДНОПОЛЯРНОГО ИЛИ ДИФФЕРЕНЦИАЛЬНОГО ОПОРНОГО СИГНАЛА (переключатель SW2).

- Выберите S для однополярного варианта. Данное условие обязательно в случае, когда опорный сигнал генерируется 4-мя потенциометрами внутри платы.
- При выборе D (дифференциального) можно добавить внешний опорный сигнал, который будет управлять работой распределителя в ручном цикле.

- Группу SW1 (три отдельных переключателя) необходимо всегда устанавливать в положение V в соответствии со стандартными условиями применения.
- Группу SW3 (два отдельных переключателя) необходимо всегда устанавливать в положение AA в соответствии со стандартными условиями применения.

РЕГУЛИРОВКА ЧАСТОТЫ ПЕРЕКЛЮЧЕНИЯ

Частоту переключения ШИМ можно изменить регулятором РТ7 (п. 10).

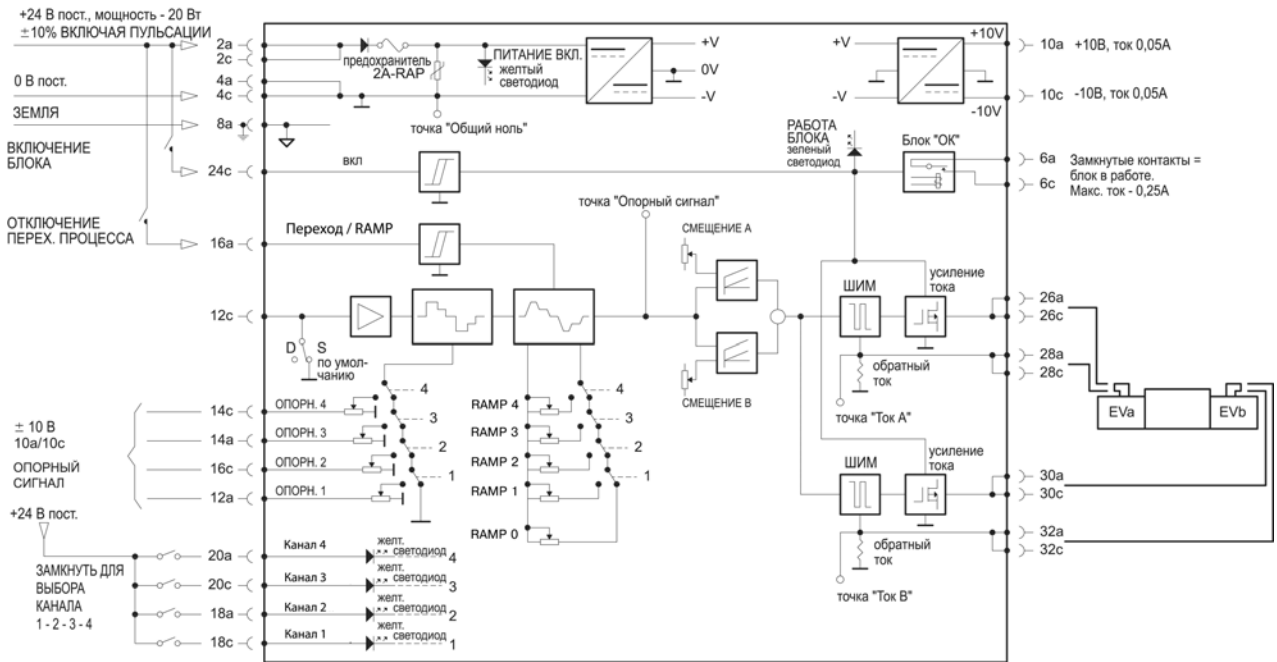
Диапазон регулировки - от 80 до 370 Гц.

Правильный выбор частоты переключения позволяет снизить значение гистерезиса клапана.

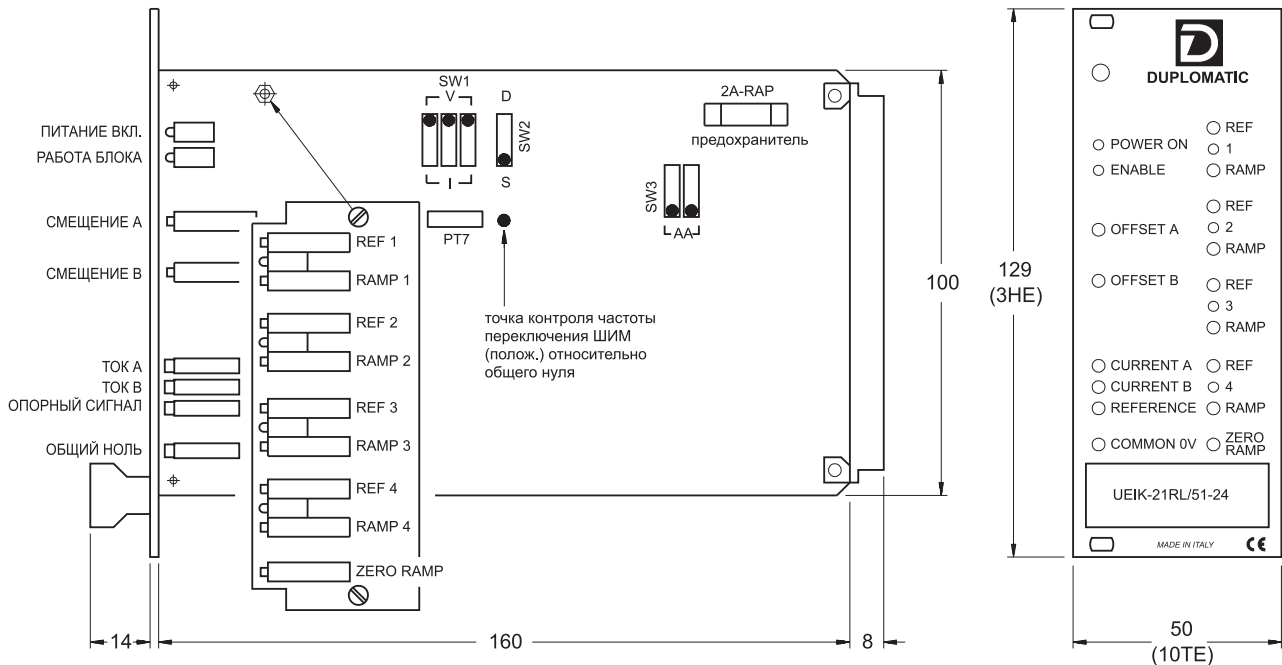
Для увеличения частоты вращать по часовой стрелке.



9 - ЭЛЕКТРИЧЕСКАЯ СХЕМА БЛОКА



10 - ГАБАРИТНЫЕ И МОНТАЖНЫЕ РАЗМЕРЫ



DIPLOMATIC OLEODINAMICA S.p.A.
 20015 PARABIAGO (MI) • Via M. Re Depaolini 24
 Tel. +39 0331.895.111
 Fax +39 0331.895.339

КОПИРОВАНИЕ ЗАПРЕЩЕНО. КОМПАНИЯ ОСТАВЛЯЕТ ЗА СОБОЙ ПРАВО ВНОСИТЬ ИЗМЕНЕНИЯ В КАТАЛОГ.

ПРЕДСТАВИТЕЛЬСТВО В РОССИИ:

ООО «ПНЕВМАКС»

Тел.: +7 (495) 739-39-99

Факс: +7 (495) 739-49-99

www.pneumax.ru

mail@pneumax.ru