

## TEKNİK VERİLER | TECHNICAL DATA

3 DELİKLİ UNI ÇİFT YÖNLÜ DİŞLİ POMPA | 3 HOLES UNI BI-DIRECTIONAL GEAR PUMP

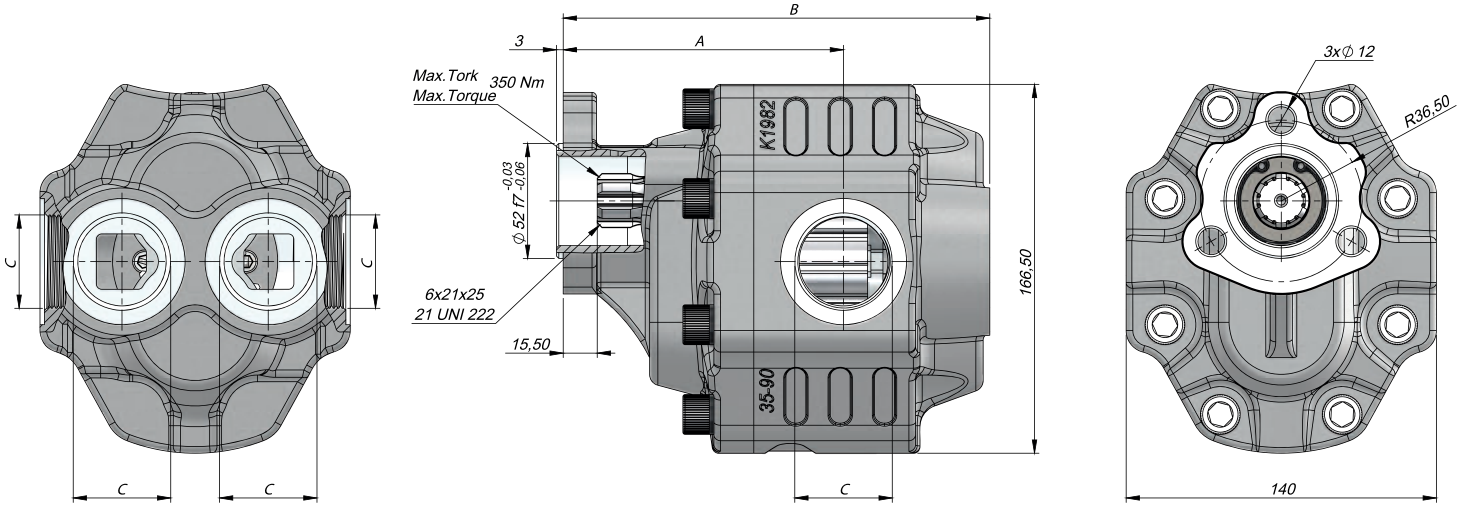


Giriş Basıncı   Inlet Pressure		0.7÷ 3 bar	
Çalışma Viskozite Seviyesi   Operating Viscosity Range		-12:100 cSt	
Sıvı Sıcaklığı   Fluid Temperature		-10 °C+80 °C	
Çalışma Basıncı   Working Pressure	Kirlilik   Contamination		Filtre   Filter
	NAS 1638	ISO 4406	$\beta_x=75$
$\geq 200$ bar	11	20/17	25 $\mu\text{m}$
$\leq 200$ bar	12	21/18	40 $\mu\text{m}$



HİDROLİK SEMBOL  
HYDRAULIC SYMBOL

ERCAH SERIES  
GEAR PUMP



Kod Code	İletim Hacmi Displacement	Maks.Sürekli Basıncı Max.Continuous Pressure	Maks.Aralıklı Basıncı Max.Intermittent Pressure	Maks.Anlık Basıncı Max.Peak Pressure	Maks.Sürekli Hız Max.Continuous Speed	Maks.Aralıklı Hız Max.Intermittent Speed	Min. Hız Min.Speed	A	B	Giriş Inlet	Çıkış Outlet
BD	(cm <sup>3</sup> /rev)	(100%)(BAR)	(20 sec.max.)(BAR)	(6 sec.max.)(BAR)	(RPM)	(RPM)	(RPM)	(mm)	(mm)	C	C
G35060UF431	60	250	270	290	1800	2500	300	120.5	179.5	G1"	
G35082UF431	82	240	260	280				122.5	188.5	G1 1/4" (G1" Alternative)	
G35090UF431	90	230	250	270				126.5	192.5	G1 1/4"	
G35100UF431	100	220	240	260				127.5	202.5		
G35110UF431	110	205	220	250				129	204.5		
G35125UF431	125	195	215	230				132.5	215		