

### TEKNİK VERİLER | TECHNICAL DATA

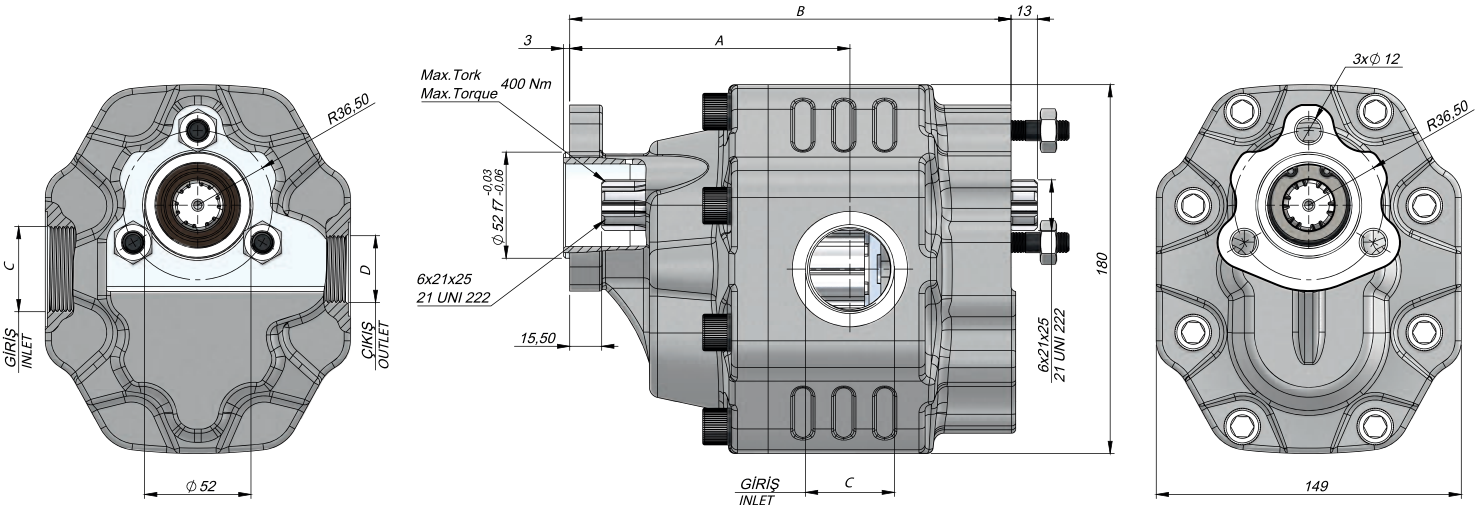
#### 3 DELİKLİ UNI TANDEM DİŞLİ POMPA | 3 HOLES UNI TANDEM GEAR PUMP



HİDROLİK SEMBOL  
HYDRAULIC SYMBOL

Giriş Basıncı   Inlet Pressure		0.7÷ 1.5 bar	
Çalışma Viskozite Seviyesi   Operating Viscosity Range		-12:100 cSt	
Sıvı Sıcaklığı   Fluid Temperature		-10 °C+80 °C	
Çalışma Basıncı   Working Pressure	Kirlilik   Contamination		Filtre   Filter
	NAS 1638	ISO 4406	$\beta_x=75$
$\geq 200$ bar	11	20/17	25 $\mu\text{m}$
$\leq 200$ bar	12	21/18	40 $\mu\text{m}$

GANI SERIES  
GEAR PUMP



Kod Code		İletim Hacmi Displacement	Maks.Sürekli Basınç Max.Continuous Pressure	Maks.Aralıklı Basınç Max.Intermittent Pressure	Maks.Anlık Basınç Max.Peak Pressure	Maks.Sürekli Hız Max.Continuous Speed	Maks.Aralıklı Hız Max.Intermittent Speed	Min. Hız Min.Speed	A	B	Giriş Inlet	Çıkış Outlet
Sol / Left	Sağ / Right	(cm <sup>3</sup> /rev)	(100%)(BAR)	(20 sec.max.)(BAR)	(6 sec.max.)(BAR)	(RPM)	(RPM)	(RPM)	(mm)	(mm)	C	D
GT40063UF411	GT40063UF421	63	280	310	330	1800	2800	300	127	199	G1"	G3/4"
GT40073UF411	GT40073UF421	73	275	300	320				127	203		
GT40087UF411	GT40087UF421	87	265	285	300				131	208		
GT40109UF411	GT40109UF421	109	240	260	285	1500	2500	300	137	216	G1 1/4"	G1"
GT40133UF411	GT40133UF421	133	230	250	270				138	225		
GT40151UF411	GT40151UF421	151	180	200	230				140.5	231		