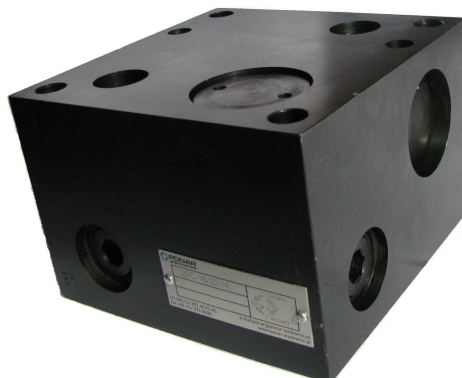


ПРИМЕНЕНИЕ

Клапан постоянного направления потока типа **UZFC 16**... предназначен для предоставления потоку жидкости на выходе направления из **A** в **B** независимо от направления питания выхода **A1**, **B1**. Клапаны предназначены для модульного монтажа под регулятор потока типа **2FRM16** в соответствии с каталогом **WK 450 570** либо аналог имеющий присоединение **ISO 6263**.

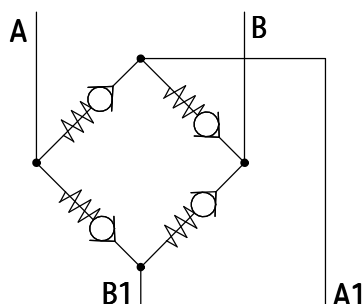


ТЕХНИЧЕСКИЕ ДАННЫЕ

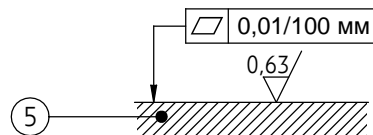
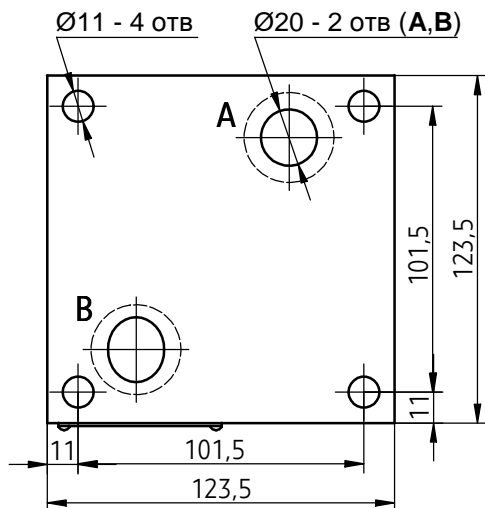
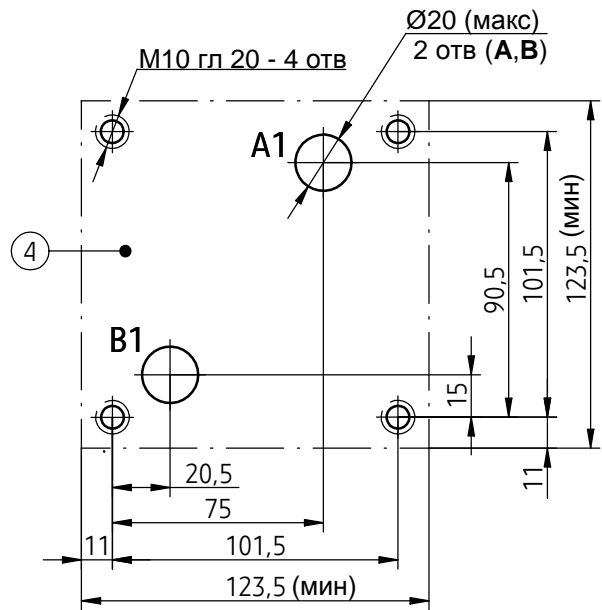
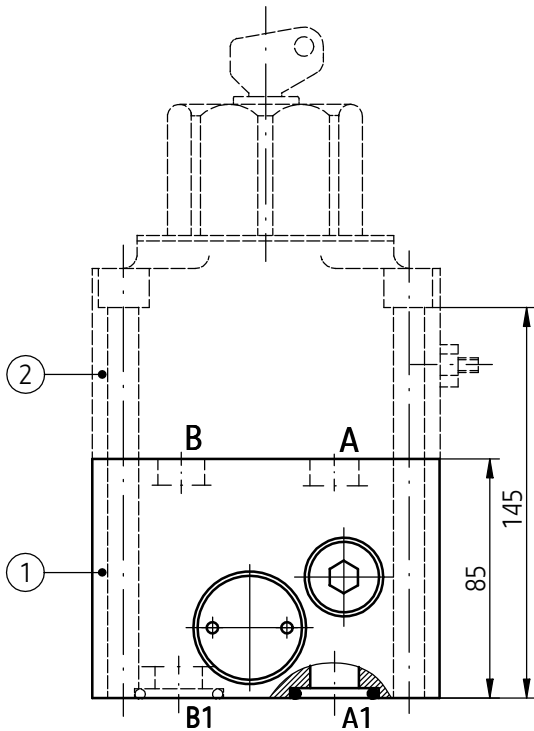
Гидравлическая жидкость	минеральное масло	
Требуемая фильтрация	до 16 μm	
Рекомендуемая фильтрация	до 10 μm	
Номинальная вязкость жидкости	37 mm^2/s при температуре 55°C	
Диапазон вязкости	2,8 до 380 mm^2/s	
Диапазон температуры жидкости (в баке)	рекомендуемый	40°C до 55°C
	макс	-20°C до +70°C
Диапазон температуры окружающей среды	-20°C до +70°C	
Максимальное рабочее давление	31,5 МПа	
Давление открытия обратных клапанов	0,15 МПа	
Масса	9,3 кг	

СХЕМЫ

Графический символ клапана типа **UZFC16**...



ГАБАРИТНО-ПРИСОЕДИНИТЕЛЬНЫЕ РАЗМЕРЫ



- 1 – Клапан типа **UZFC16...**
- 2 – Регулятор потока типа **2FRM16**
в соответствии с каталогом **WK 450 570**
- 3 – Уплотнительное кольцо о-ринг **26,6 x 3,5**
2 шт./комплект (**A1, B1**)
- 4 – Конфигурация отверстий присоединительной
плиты в соответствии с нормами:
 - **ISO 6263**
 - **СЕТОР RP 121H**
 присоединительные болты в случае
модульного монтажа клапана типа **UZFC16**
и регулятора потока типа **2FRM16**:
M10 x 160 – 10.9 в соответствии
с **PN – EN ISO 4762** – 4 шт./комплект
крутящий момент **Md = 75 Nm**.
- 5 – Требуемое состояние поверхности
присоединительной плиты

СПОСОБ ЗАКАЗА

UZFC	16	/			*
-------------	-----------	---	--	--	----------

Номинальный размер (WN) WN16	= 16
Номер конструкторской серии (20-29) - неизменные габаритно-присоединительные размеры серия 23	= 2X = 23
Вид уплотнения NBR (для жидкостей на основе минеральных масел) = без обозначения FKM (для жидкости на основе фосфатных эмульсий) = V	
Возможные дополнительные требования по согласованию с производителем	

ПРИМЕЧАНИЯ:

Клапан следует заказывать в соответствии с кодом описанным в таблице выше.

Символы обозначенные толстым шрифтом доступны в короткие сроки.

Пример кода клапана : UZFC16/23

ПРИСОЕДИНИТЕЛЬНЫЕ ПЛИТЫ И КРЕПЕЖНЫЕ БОЛТЫ

Присоединительные плиты следует заказывать в соответствии с каталогом, с уточнением габаритов присоединения. Символы плит:

G 281/01 - винтовое присоединение G 1

G 282/01 - винтовое присоединение **G 1 1/4**

Присоединительная плита и крепежные болты, в

случае модульного монтажа клапана типа **UZFC16...** и регулятора потока типа **2FRM16:**

M10 x 160 – 10,9 в соответствии

с **PN – EN ISO 4762** - 4 шт./комплект

заказываются отдельно.

Крутящий момент болтов **Md = 75 Nm**

ПРИМЕЧАНИЕ:

Символы плит обозначенные толстым шрифтом означают версии доступные в более короткие сроки.

PONAR Wadowice S.A.
ul. Wojska Polskiego 29
34-100 Wadowice
tel. +48 33 488 21 00
fax. +48 33 488 21 03
www.ponar-wadowice.pl

