

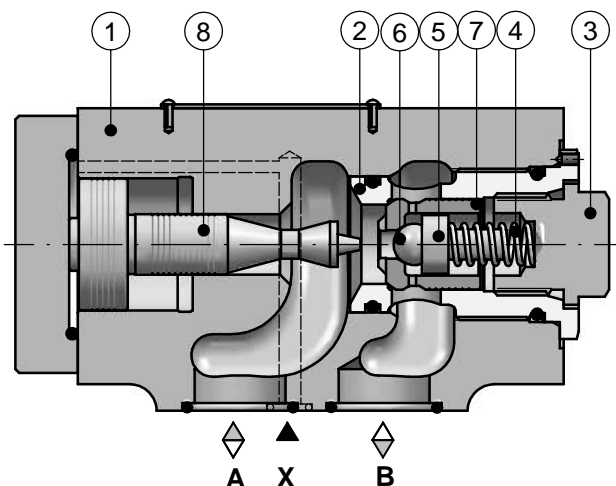
### ПРИМЕНЕНИЕ

Клапаны обратные управляемые типа UZSB20... применяются в гидравлических системах, в которых требуется свободный поток жидкости в одном направлении и самостоятельное закрытие потока в обратном направлении, с возможностью открытия потока управляющим давлением. Клапаны можно монтировать в системах в произвольном положении с присоединительной плитой.

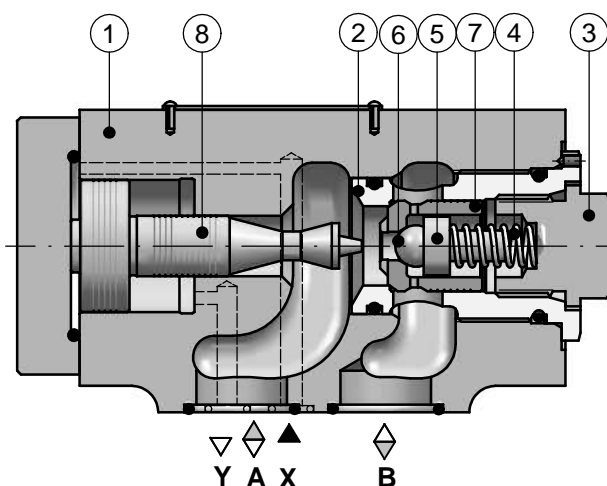


### ПРИНЦИП ДЕЙСТВИЯ

UZSB 20 - 12/X



UZSB 20 - 12/Z



В корпусе (1) находится втулка (2), в которую вкручена пробка (3), которая также является гнездом для пружины (4). Пружина через тарелку (5) прижимает шарик (6) к внешнему краю конуса (7) и удерживает конус в закрытом положении. Если давление в канале **A** превысит величину давления открытия ограничиваемого пружиной, то произойдет передвижение золотника по цилиндрической поверхности втулки и открытие прохода из канала **A** в **B**. Открытие прохода из канала **B** в **A** произойдет при появлении управляющего

давления в канале **X**. Давление в канале **X** действует на поверхность золотника (8), который перемещаясь нажимает на шарик (6) и после преодоления силы давления в канале **B**, а также напряжения пружины, открывает проход. Жидкость может проходить из канала **B** в **A** на протяжении действия управляющего давления в канале **X**. Канал **Y** служит для отведения протечек в клапанах в версиях с независимым отведением протечек.

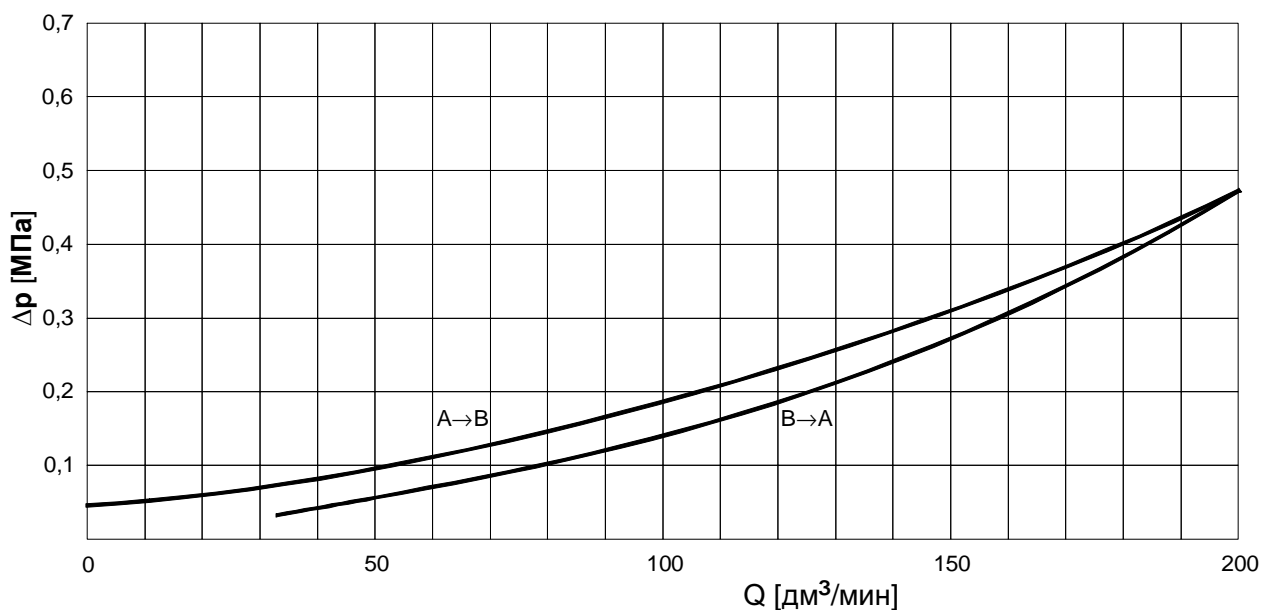
## ТЕХНИЧЕСКИЕ ХАРАКТЕРИСТИКИ

Гидравлическая жидкость	минеральное масло	
<b>Требуемая фильтрация</b>	<b>до 16 мкм</b>	
Рекомендуемая фильтрация	до 10 мкм	
Номинальная вязкость жидкости	37 мм <sup>2</sup> /с при температуре 55°C	
Диапазон вязкости	от 2,8 до 380 мм <sup>2</sup> /с	
Диапазон температуры жидкости (в баке)	рекомендуемый	от 40°C до 55°C
	макс.	от -20°C до +70°C
Диапазон температуры окруж. среды	от -20°C до +70°C	
<b>Максимальное рабочее давление</b>	<b>31,5 МПа</b>	
<b>Максимальное давление регулировки</b>	<b>31,5 МПа</b>	
Давление открытия обратного клапана	0,05 МПа	
Поверхность находящаяся под действием давления	версия UZSB 20...X...	версия UZSB 20...Z...
<b>F1</b> - поверхность определенная уплотняющим диаметром конуса (7)	3,73 см <sup>2</sup>	3,73 см <sup>2</sup>
<b>F2</b> - поверхность определенная диаметром шарика (6) вспомогательного обратного клапана	0,76 см <sup>2</sup>	0,76 см <sup>2</sup>
<b>F3</b> - поверхность под действием управляющего давления на золотнике (8)	9,61 см <sup>2</sup>	9,61 см <sup>2</sup>
<b>F4</b> - поверхность золотника (8) обратная поверхности <b>F3</b>	–	2,0 см <sup>2</sup>
<b>C</b> - давление действующее на поверхности <b>F3</b> необходимое для преодоления силы пружины (4)	0,087 МПа	0,087 МПа
Масса	6 кг	

## ХАРАКТЕРИСТИКИ

(для вязкости гидравлической жидкости  $\nu = 41 \text{ мм}^2/\text{с}$  и температуры  $t = 50 \text{ }^\circ\text{C}$ )

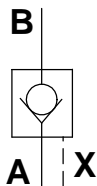
### Характеристика расхода



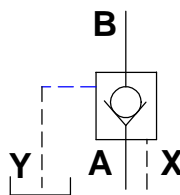
## СХЕМЫ

Графические символы клапана типа UZSB20...

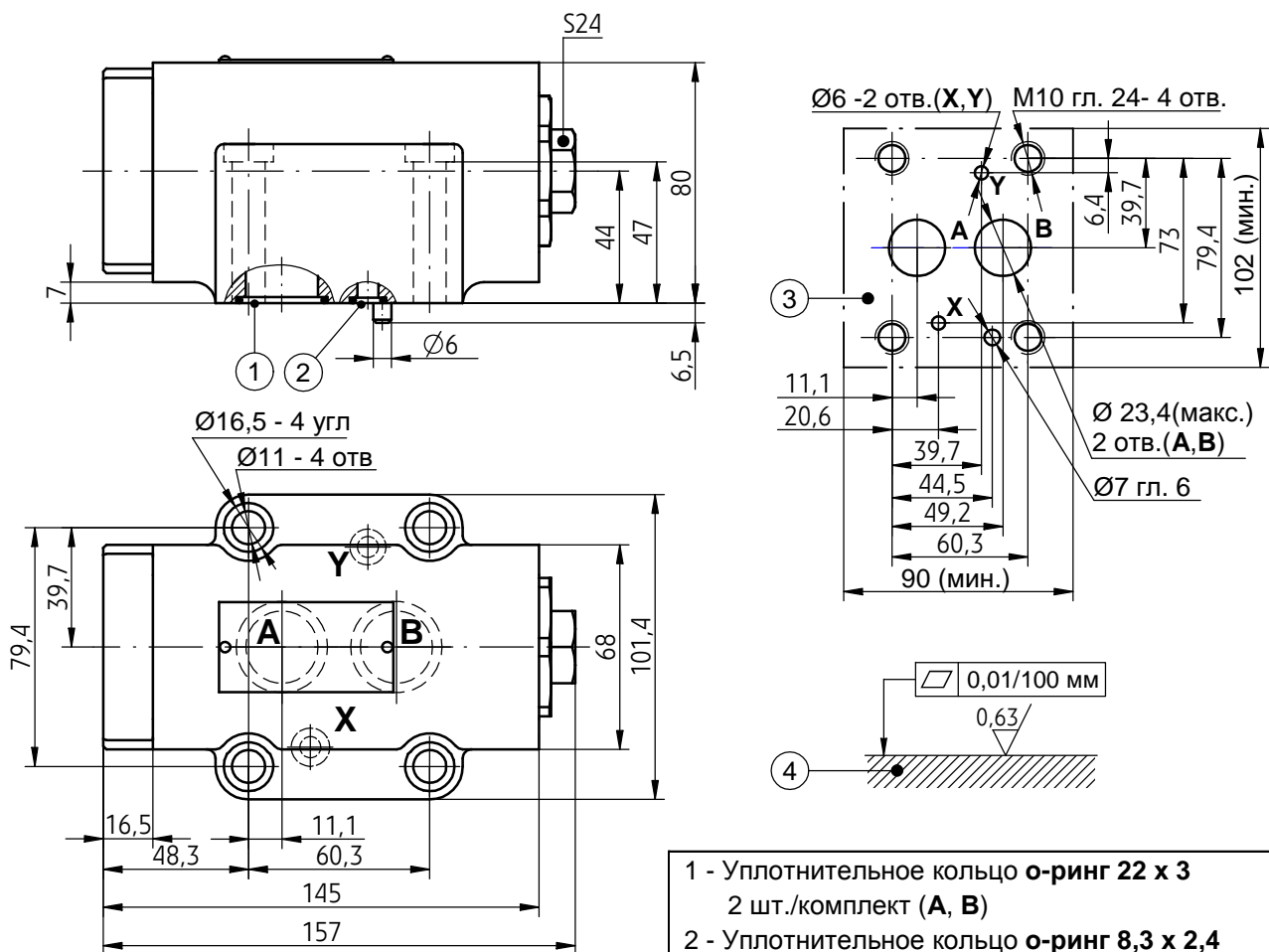
версия UZSB20.../X...



версия UZSB20.../Z...



## ГАБАРИТНО-ПРИСОЕДИНИТЕЛЬНЫЕ РАЗМЕРЫ



- 1 - Уплотнительное кольцо о-ринг 22 x 3  
2 шт./комплект (A, B)
- 2 - Уплотнительное кольцо о-ринг 8,3 x 2,4  
1 шт./комплект (X) для версии UZSB20.../X...  
2 шт./комплект (X, Y) для версии UZSB20.../Z...
- 3 - Конфигурация отверстий присоединительной плиты в соотв. с нормативом:
  - **СЕТОР - RP 121H**  
обозначение **СЕТОР 4.4.5-2 - 08**  
номин. размер **СЕТОР 08**
  - **PN - ISO 5781**  
крепежные болты **M10 x 60 - 10.9**  
в соотв. **PN - EN ISO 4762**  
комплект 4 шт; крутящий момент **Md =73 Nm**
- 4 - Требуемое состояние поверхности присоединительной плиты

## СПОСОБ ЗАКАЗА

<b>UZSB</b>	<b>20</b>	-	/			*
-------------	-----------	---	---	--	--	---

**Номинальный размер (WN)**

**WN20** = 20

**Номер конструкторской серии**

(10-19) - неизменные габаритно-присоединительные размеры = 1X

**серия 12** = 12

**Способ отведения протечек** (см. стр. 1)

**совместное отведение протечек** = X

независимое отведение протечек = Z

**Вид уплотнения**

**NBR** (для жидкостей на основе минеральных масел) = **без обозначения**

**FKM** (для жидкости на основе фосфатных эмульсий) = V

Возможные дополнительные требования по согласованию с производителем

### ПРИМЕЧАНИЯ:

Клапан следует заказывать в соответствии с кодом описанным в таблице выше.

**Символы обозначенные толстым шрифтом доступны в короткие сроки.**

Пример кода клапана: **UZSB20 - 12/X**

### **ПРИСОЕДИНИТЕЛЬНЫЕ ПЛИТЫ И КРЕПЕЖНЫЕ БОЛТЫ**

Присоединительные плиты следует заказывать в соответствии с обозначением типа плиты, с согласованием габаритов резьбовых соединений трубных подсоединений поданных ниже.

G412/01 - резьбовые присоед. A, B - G 3/8

X, Y - G 1/4

**G413/01** - резьбовые присоед. A, B - **G 1/2**

X, Y - **G 1/4**

Присоединительная плита и крепежные болты **M10 x 60 - 10.9** в соотв. с **PN - EN ISO 4762**

комплект 4 шт - заказываются отдельно.

Крутящий момент **Md = 73 Nm.**

#### **ВНИМАНИЕ:**

**Символы плит обозначенные толстым шрифтом означают версии доступные в более короткие сроки.**

PONAR Wadowice S.A.  
ul. Wojska Polskiego 29  
34-100 Wadowice  
tel. +48 33 488 21 00  
fax. +48 33 488 21 03  
[www.ponar-wadowice.pl](http://www.ponar-wadowice.pl)

