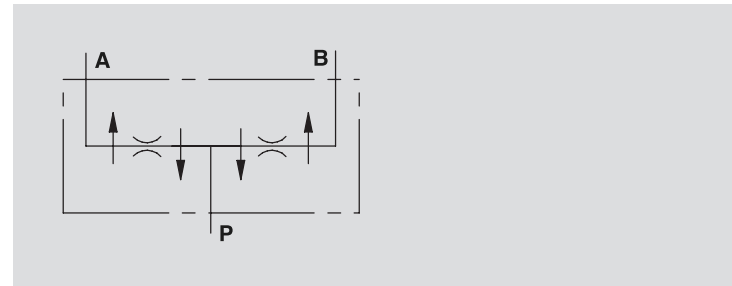


## VALVOLE EQUILIBRATRICI DI FLUSSO A 2 VIE 2 WAY FLOW DIVIDERS



SCHEMA IDRAULICO  
HYDRAULIC DIAGRAM



**IMPIEGO:**

Valvole che consentono la divisione del fluido in ingresso in due parti uguali (50/50), mentre nella direzione opposta lo riunificano indipendentemente dalla variazione di pressione generata dagli attuatori e dalla loro portata. Vengono utilizzate quando due attuatori uguali, non accoppiati meccanicamente, alimentati dalla stessa pompa e regolati dallo stesso distributore devono muoversi contemporaneamente in entrata e in uscita.

**MATERIALI E CARATTERISTICHE:**

Corpo: ghisa.  
Componenti interni: acciaio temprato termicamente e rettificato.  
Guarnizioni: BUNA N standard e Teflon.  
Tenuta: per accoppiamento. Trafilamento trascurabile.  
Tolleranza: max ± 3% calcolata sulla portata max.  
Eventuali differenze sono compensate a fine corsa del cilindro.

**MONTAGGIO:**

Collegare P all'alimentazione e A e B agli attuatori.

**USE AND OPERATION:**

These valves are used when two equal actuators, that are not mechanically coupled, supplied by the same pump and controlled by a single valve, must move simultaneously both in extension and retraction.

**MATERIALS AND FEATURES:**

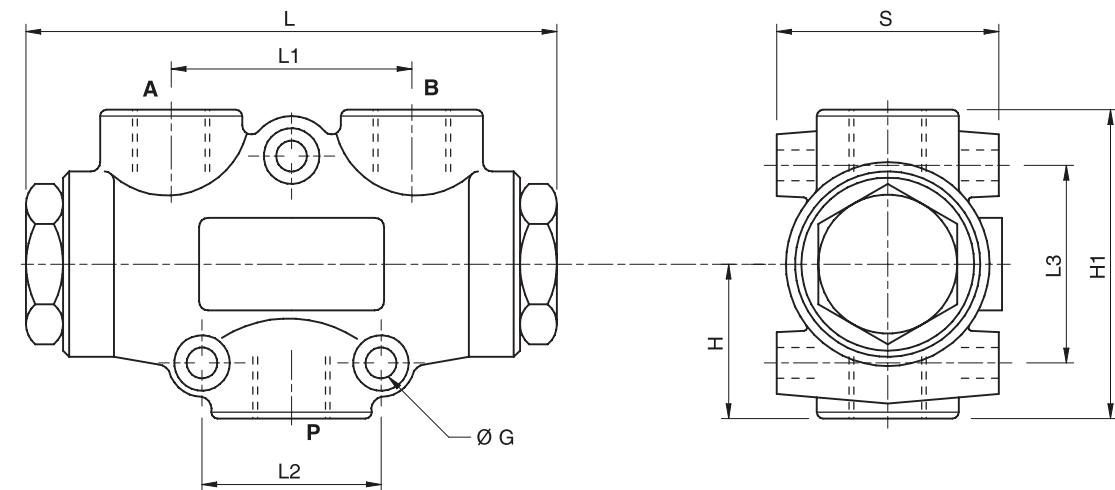
Body: cast iron.  
Internal parts: hardened and ground steel.  
Seals: BUNA N standard and Teflon.  
Load holding : matched diameters, minimal leakage.  
Cylinder stroke error tolerance of ±3% of maximum flow. Any flow errors are compensated for at the end of stroke.

**CONNECTIONS:**

Connect P to supply flow and A and B to the actuators.

| CODICE<br>CODE | SIGLA<br>TYPE | PORTATA MIN*<br>MIN FLOW<br>Lt. / min | PORTATA MAX*<br>MAX FLOW<br>Lt. / min | PRESS. ESERCIZIO<br>WORKING PRESSURE<br>Bar | PICCO DI PRESSIONE<br>PEAK PRESSURE<br>Bar |
|----------------|---------------|---------------------------------------|---------------------------------------|---|--|
| <b>V1001</b>   | V - EQ 8      | 1                                     | 3                                     | 250   | 300  |
| <b>V1000</b>   | V - EQ 10     | 3                                     | 6                                     | 250   | 300  |
| <b>V1002</b>   | V - EQ 15     | 6                                     | 10                                    | 250   | 300  |
| <b>V1003</b>   | V - EQ 20     | 10                                    | 20                                    | 250   | 300  |
| <b>V1004</b>   | V - EQ 22     | 20                                    | 32                                    | 250   | 300  |
| <b>V1005</b>   | V - EQ 25     | 25                                    | 40                                    | 250   | 300  |
| <b>V1006</b>   | V - EQ 30     | 40                                    | 60                                    | 250   | 300  |
| <b>V1007</b>   | V - EQ 50     | 60                                    | 80                                    | 250   | 300  |

\*I valori di portata si riferiscono all'ingresso P  
\*Capacity values refers to input P



| CODICE<br>CODE | SIGLA<br>TYPE | P<br>GAS | A - B<br>GAS | L<br>mm | L1<br>mm | L2<br>mm | L3<br>mm | ØG<br>mm | H<br>mm | H1<br>mm | S<br>mm | PESO<br>WEIGHT<br>Kg. |
|----------------|---------------|----------|--------------|---------|----------|----------|----------|----------|---------|----------|---------|-----------------------|
| <b>V1001</b>   | V - EQ 8      | G 3/8"   | G 3/8"       | 117     | 53       | 40       | 45       | 7        | 35      | 68       | 48      | 1,270                 |
| <b>V1000</b>   | V - EQ 10     | G 3/8"   | G 3/8"       | 117     | 53       | 40       | 45       | 7        | 35      | 68       | 48      | 1,270                 |
| <b>V1002</b>   | V - EQ 15     | G 3/8"   | G 3/8"       | 117     | 53       | 40       | 45       | 7        | 35      | 68       | 48      | 1,280                 |
| <b>V1003</b>   | V - EQ 20     | G 3/8"   | G 3/8"       | 117     | 53       | 40       | 45       | 7        | 35      | 68       | 48      | 1,280                 |
| <b>V1004</b>   | V - EQ 22     | G 3/8"   | G 3/8"       | 117     | 53       | 40       | 45       | 7        | 35      | 68       | 48      | 1,280                 |
| <b>V1005</b>   | V - EQ 25     | G 1/2"   | G 3/8"       | 117     | 53       | 40       | 45       | 7        | 35      | 68       | 48      | 1,280                 |
| <b>V1006</b>   | V - EQ 30     | G 1/2"   | G 3/8"       | 117     | 53       | 40       | 45       | 7        | 35      | 68       | 48      | 1,260                 |
| <b>V1007</b>   | V - EQ 50     | G 1/2"   | G 3/8"       | 117     | 53       | 40       | 45       | 7        | 35      | 68       | 48      | 1,260                 |