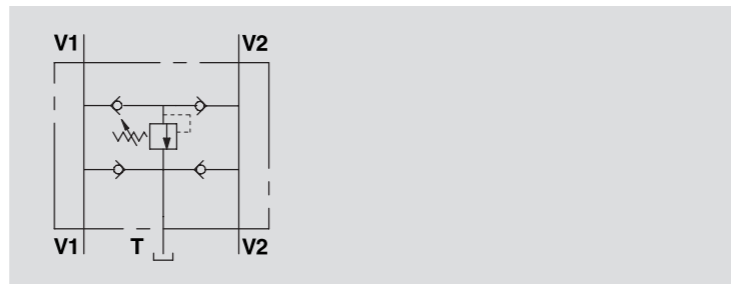


# VALVOLA ANTIURTO E ANTICAVITAZIONE CON REGOLAZIONE UNICA

## CROSS LINE RELIEF VALVE WITH ANTICAVITATION WITH SINGLE ADJUSTMENT



SCHEMA IDRAULICO  
HYDRAULIC DIAGRAM



**IMPIEGO:**

Valvola di blocco limitatrice di pressione utilizzata per limitare la pressione sui condotti di alimentazione di motori e cilindri. Le 2 valvole di ritegno hanno la funzione di evitare l'effetto di cavitazione sul ramo di mandata durante la frenata dell'attuatore. Si consiglia di montare valvole di ritegno tarate all'uscita dello scarico (T) del valore minimo di 3 bar.

**MATERIALI E CARATTERISTICHE:**

Corpo: acciaio zincato.  
Componenti interni: acciaio temprato termicamente e rettificato.  
Guarnizioni: BUNA N standard.  
Tenuta: trafilemento trascurabile.

**MONTAGGIO:**

Collegare V1 e V2 al motore, le rimanenti bocche V1 e V2 all'alimentazione e T allo scarico. Si raccomanda il montaggio vicino all'attuatore per ottenere un pronto funzionamento.

**USE AND OPERATION:**

This valve is used to limit the pressure of both ports of a hydraulic motor or an actuator. The check valves avoid cavitation during braking of an over-running load. It is recommended to fit a check valve on the outlet of the valve (T) with a minimum cracking pressure of 3 bar.

**MATERIALS AND FEATURES:**

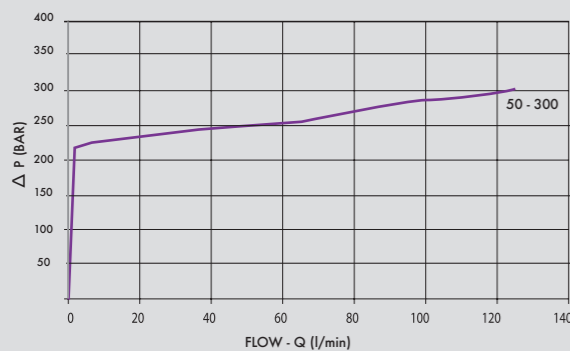
Body: zinc-plated steel.  
Internal parts: hardened and ground steel.  
Seals: BUNA N standard.  
Leakage: negligible leakage.

**CONNECTIONS:**

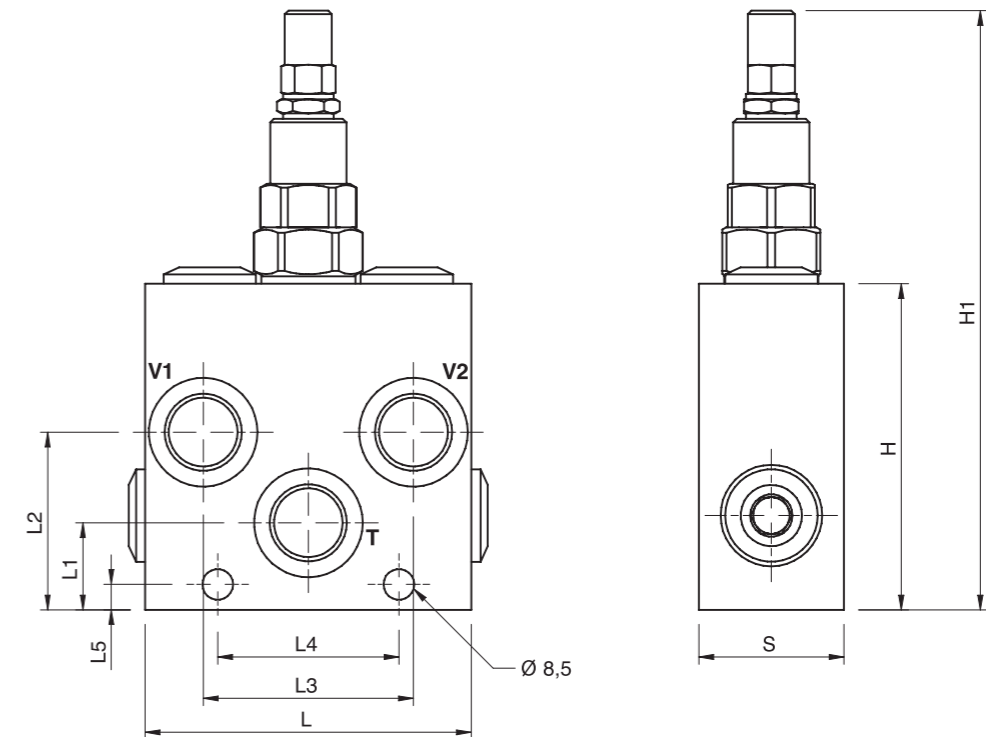
Connect V1 and V2 ports to the motor or actuator, the other V1 and V2 ports to the supply and T to the tank. Mounting the valve by the actuator is highly recommended in order to avoid pressure drops and for a fast response.

Temperatura olio: 50 °C - Viscosità olio: 30 cSt  
Oil temperature: 50 °C - Oil viscosity: 30 cSt

PRESSIONE / PORTATA  
PRESSURE / FLOW



CODICE CODE	SIGLA TYPE	PORTATA MAX MAX FLOW L / min	RANGE DI PRESSIONE PRESSURE RANGE Bar	PRESSIONE MAX MAX FLOW Bar
<b>V0508/RU</b>	VAA/RU 1/2"	60	50 - 300	350



CODICE CODE	SIGLA TYPE	V1 - V2 T GAS	L mm	L1 mm	L2 mm	L3 mm	L4 mm	L5 mm	H mm	H1 mm	S mm	PESO/ WEIGHT Kg
<b>V0508/RU</b>	VAA/RU 1/2"	G 1/2"	90	24	49	58	50	7	90	165	40	2,182

**REGOLAZIONE - ADJUSTMENT**

CODICE/V • CODE/V	Volantino • Handknob
CODICE/PP • CODE/PP	Predisposizione alla piombatura • Arranged for sealing cap
CODICE/P • CODE/P	Piombatura • Sealing cap