

Valvole controllo pressione pilotate ad aria VCP

Per olii idraulici, olii lubrificanti, oli combustibili e fluidi lubrorefrigeranti.

Controllo pressione con circuito pneumatico:

- funzione ON/OFF, varia da scarico libero a pressione regolata
- massima pressione regolabile settando il circuito pneumatico
- il gruppo pneumatico può essere montato separatamente dalla valvola - (suggerito max 1 metro di tubo).

Control valve – VCP

For hydraulic oils, lubricating oils, fuel oils and cooling lubricants emulsions.

Control is with pneumatic circuit :

- ON / OFF function changes from free discharge to regulated pressure
- Max pressure is controlled setting the pneumatic pressure
- Pneumatic control-setting group can be also remote mounted from valve (suggested max 1 m tube).



Caratteristiche funzionali versioni standard - Standard performances for standard versions

MODELLO / SIZE	VCP22	VCP32
Portata <i>Delivery flow</i>	120 l/min	250 l/min
Pressione massima <i>Maximum pressure</i>	5 a 100 bar	5 a 80 bar
Rapporto regolazione pressione / pressione aria <i>Ratio regulated pressure / air pressure</i>	20/1 (5 bar aria = 100 bar regolazione) 20/1 (5 bar air = 100 bar regulation)	10/1 (8 bar aria = 80 bar regolazione) 10/1 (8 bar air = 80 bar regulation)
Caratteristiche elettrovalvola <i>Electrovalve specs</i>	24 V DC (o 48 V AC), duty 100%, normalmente aperto (non alimentata = valvola in scarico), potenza 2 W DC, IP 65, ingresso attuatore G1/8". 24 V DC (or 48 AC), duty 100%, normally open (no supply = valve in discharge), power 2 W DC, IP 65, Actuator port G1/8".	
Temperatura del fluido <i>Fluid temperature</i>	0 – 60 °C	
Temperatura ambiente <i>Ambient temperature</i>	0 – 50 °C	
Peso <i>Weight</i>	4.5 Kg	5.0 Kg

* Limiti di pressione ridotti sono determinati dalla viscosità del fluido e dal regime di azionamento - Per le caratteristiche funzionali relative ai singoli modelli consultare le specifiche tabelle - Per caratteristiche funzionali diverse da quelle sopra indicate, contattare il nostro ufficio vendite.

* *Reduced pressure limits apply due to fluid viscosity and driving speed - Consult the performance charts for the individual pump size For different functional characteristics, please contact our sales department.*

DIMENSIONI

DIMENSIONS

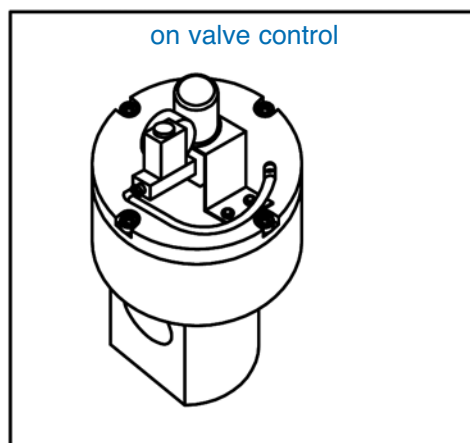
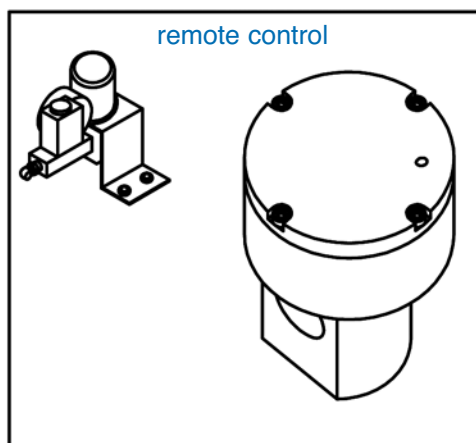
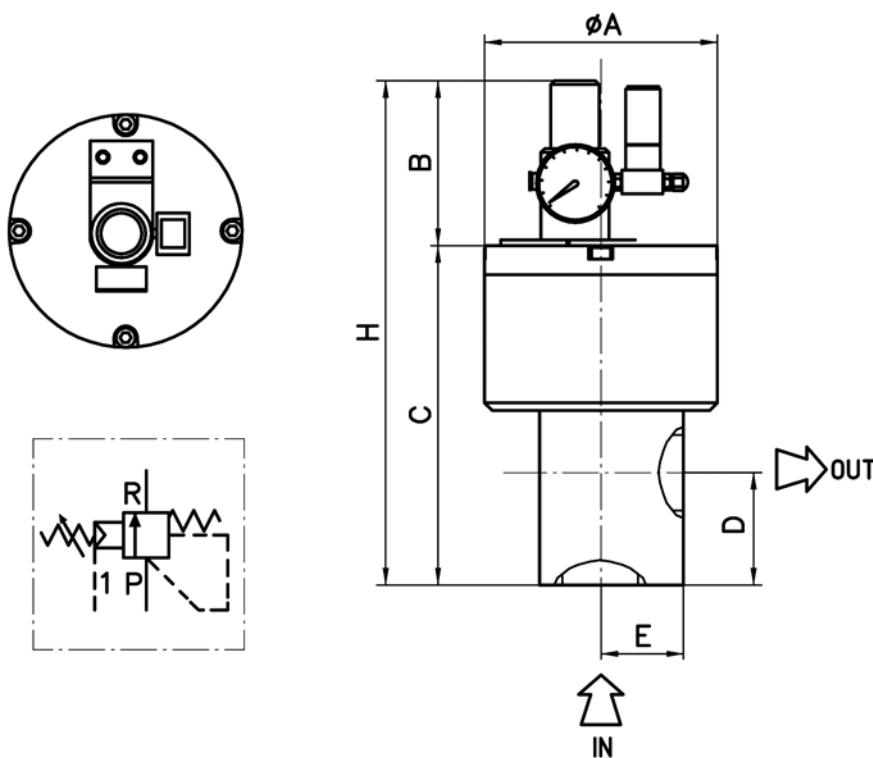


TABELLA DIMENSIONALE (mm) / DIMENSIONAL CHART (mm)

MODELLO SIZE	ϕA	B	IN GAS	OUT GAS	C	D	E	H
VCP#022	120	95	1"	1"	175	60	40	270
VCP#032	120	95	1 1/4"	1 1/4"	180	63	40	275

SEIM si riserva di apportare modifiche dimensionali o varianti agli articoli della presente scheda tecnica
 SEIM reserves the right to introduce dimensional changes or variation to the products of this technical data