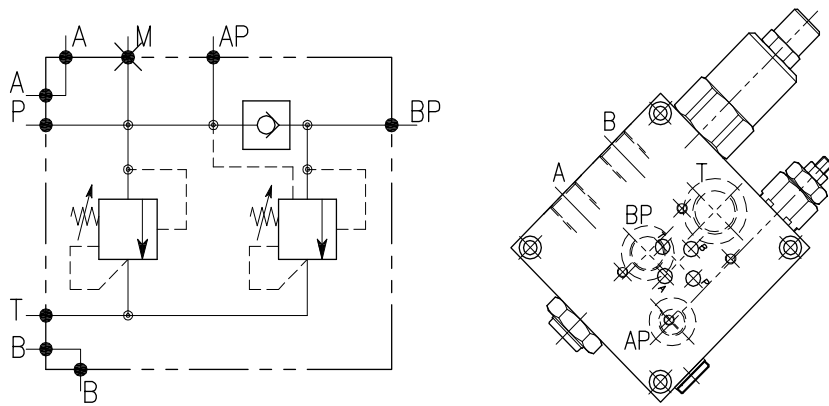


VD-CTP-03



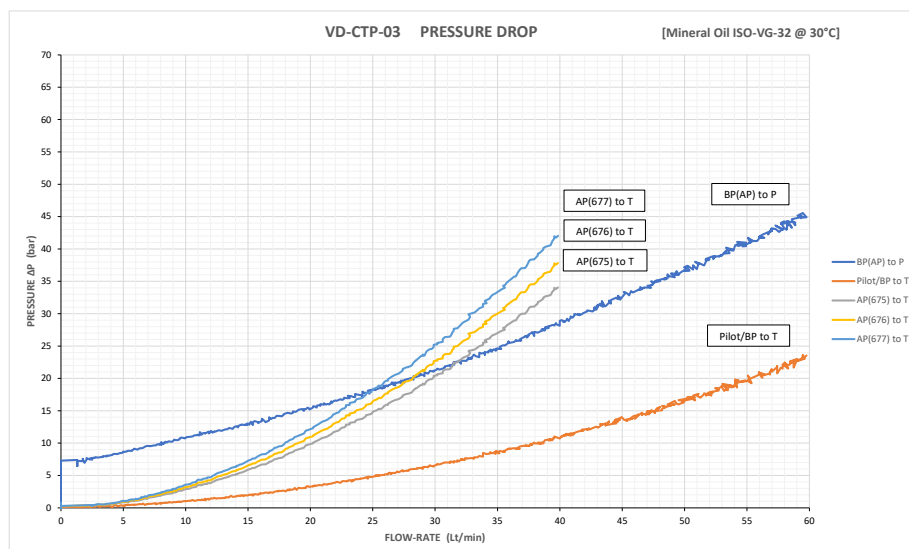
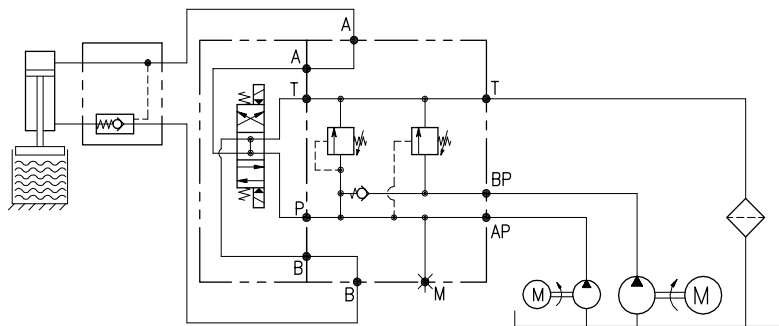
CARATTERISTICHE

Luce nominale	DN 6
Portata max	60 l/min - 15 GPM
Pressione di lavoro max.	350 bar - 5075 PSI
Pressione max. di taratura	350 bar - 5075 PSI
Temperatura ambiente	-30°C + 50°C
Temperatura olio	-30°C + 80°C
Filtraggio consigliato	30÷50 micron
Peso	

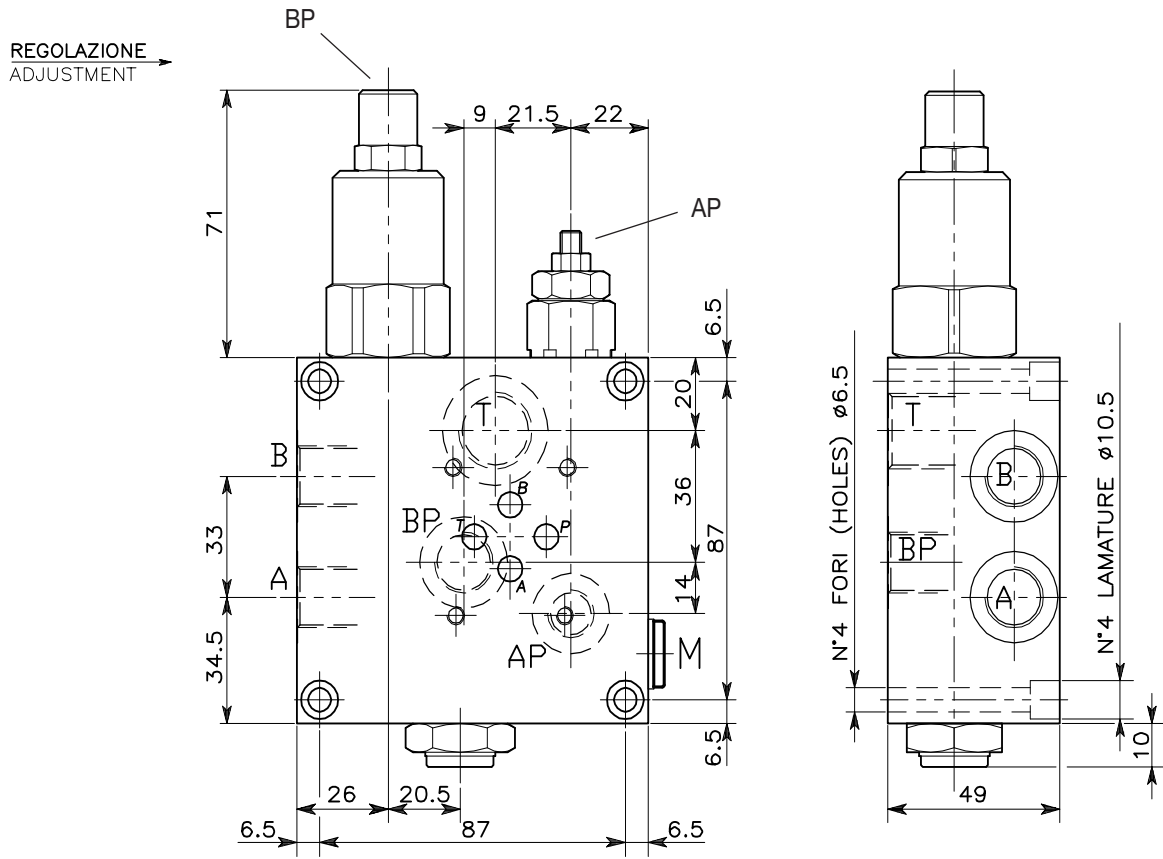
PERFORMANCE

Rated size
Max flow-rate
Max working pressure
Max setting pressure
Room temperature
Oil temperature
Recommended filtration
Weight

ESEMPIO TIPICO DI CIRCUITO TYPICAL CIRCUIT EXAMPLE



VALVOLA DI MESSA A SCARICO PER POMPA DOPPIA CON CONTROLLO DELLA PRESSIONE, MONTAGGIO CETOP
PUMP UNLOADING VALVE WITH ADDITIONAL RELIEF, CETOP MOUNTING



DIMENSIONI
DIMENSIONS

Campo taratura Setting range			Attacchi Port size	Attacchi Port size	Attacchi Port size	Luce nominale Rated size	Portata max Max flow-rate
677	676	675	T GAS (BSPP)	A-B-BP GAS (BSPP)	AP-M GAS (BSPP)	DN	l/min - GPM
			1/2"	3/8"	1/4"	6	60-15

CODICE DI ORDINAZIONE
HOW TO ORDER

002 677 0 X 0

Campo taratura / Setting range			
(AP) 677	(AP) 676	(AP) 675	(BP)
Campo taratura 20÷350 bar (molla colore giallo) Setting range 20÷350 bar (yellow spring)	Campo taratura 10÷210 bar (molla colore giallo) Setting range 10÷210 bar (yellow spring)	Campo taratura 5÷100 bar (molla colore giallo) Setting range 5÷100 bar (yellow spring)	Campo taratura 10÷90 bar (molla colore giallo) Setting range 10÷90 bar (yellow spring)
Taratura standard (Q=5 l/1') Std. bar setting (Q=5 l/1') 280 bar	Taratura standard (Q=5 l/1') Std. bar setting (Q=5 l/1') 140 bar	Taratura standard (Q=5 l/1') Std. bar setting (Q=5 l/1') 70 bar	Taratura standard (Q=5 l/1') Std. bar setting (Q=5 l/1') 40 bar

Collettore in alluminio
Aluminum manifold