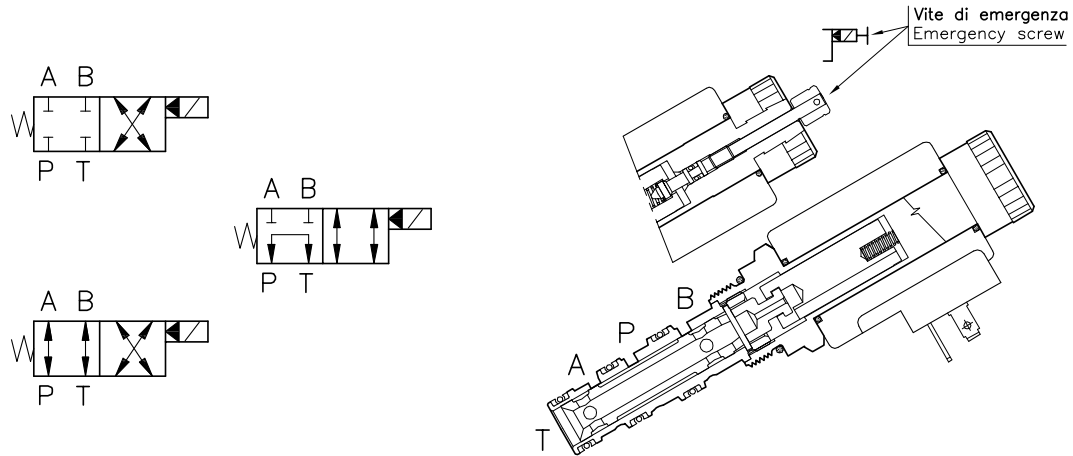


VE-4V-50-073N-78UNF-...-...

ELETTROVALVOLA A CARTUCCIA A 4 VIE E 2 POSIZIONI
SOLENOID OPERATED CARTRIDGE VALVE, SPOOL 4-WAY 2-POSITION



CARATTERISTICHE

Luce nominale	DN 6.5
Portata min/max	1/40 l/min - 0.26/10.6 GPM
Pressione max.	210 bar - 3045 PSI
Temperatura ambiente	-30°C + 50°C
Temperatura olio	-30°C + 80°C
Filtraggio consigliato	30 micron
Coppia di serraggio	40 Nm
Peso	0.250 Kg

PERFORMANCE

Rated size
Min/max flow-rate
Max pressure
Room temperature
Oil temperature
Recommended filtration
Tightening torque
Weight

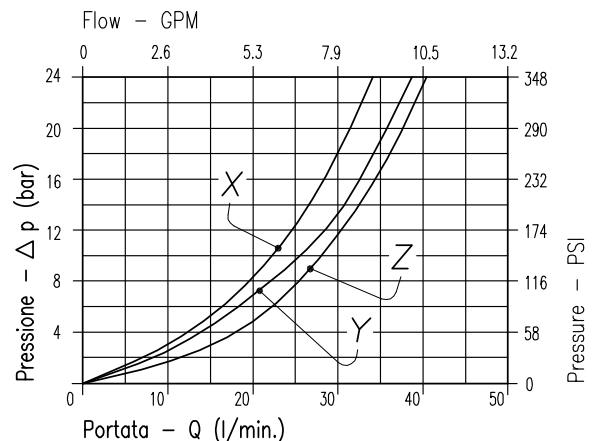
LEGGERE ATTENTAMENTE, AVVERTENZE:

Queste cartucce sono progettate per funzionare con alimentazione continua; per il funzionamento in corrente alternata occorre usare una bobina di tipo RAC, che accetta tensioni raddrizzate, e un connettore con raddrizzatore. Magneti: la potenza allo spunto dei magneti in tensione continua è circa 3,5 volte maggiore della potenza operativa.

READ CAREFULLY, WARNING:

This cartridges are designed to work with D.C. power supply. To work with A.C. power supply you have to use a RAC solenoid, which works with rectified power supply, and a connector with rectifier. Coils: the power consumption at the starting for coils working in D.C. power supply is about 3.5 times higher than the normal operating power consumption.

	$P > B$	$A > T$		
Δp Curva Z	Δp Curva Y			
	$P > T$	$P > A$	$B > T$	
Δp X	Δp Y	Δp Z		
	$P > A$	$B > T$	$P > B$	$A > T$
Δp Y	Δp Y	Δp Y	Δp Y	



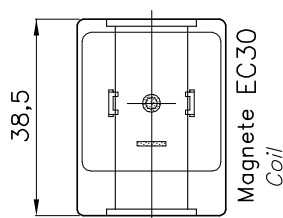
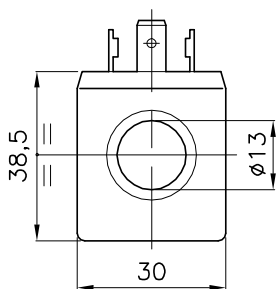
Viscosità olio 46 cSt a 50°C
Oil viscosity 46 cSt at 50°C

E30 18W

BOBINA PER SERVIZIO INTERMITTENTE ED 50%
INTERMITTENT DUTY COIL ED 50%



Hydraulic valves and integrated components



CARATTERISTICHE

Peso	0.125 Kg
Potenza assorbita	
AC (a freddo)	28VA
DC (a freddo)	18W

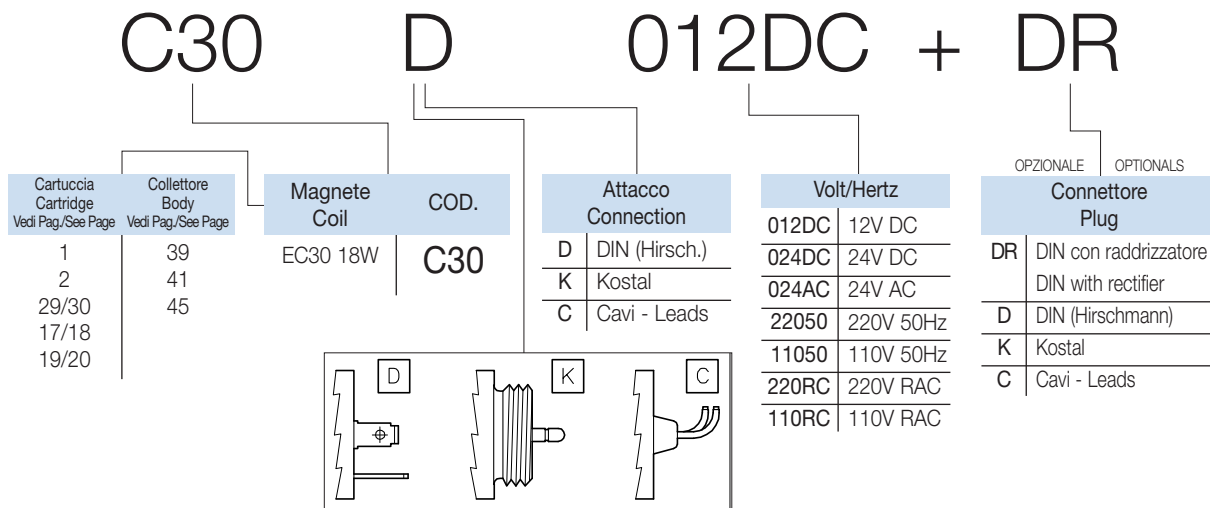
PERFORMANCE

		Weight
		Power consumption
		AC (cold coil)
		DC (cold coil)

La potenza allo spunto è max 3.5 volte maggiore di quella di servizio

Power at the starting is max 3.5 times higher than the service power

CODICE DI ORDINAZIONE HOW TO ORDER



NOTE:

L'intermittenza di funzionamento ED di un elettromagnete è il valore percentuale del tempo di inserzione TI rispetto al tempo del ciclo completo di funzionamento TC, dove $TC=TI+TR$ (TR tempo di riposo). $ED=TI/TC * 100\%$
Servizio continuativo significa che tutte le bobine funzionano con ED=100% (nei limiti di temperatura specificati). La massima temperatura di esercizio per le bobine è di 125°C: la temperatura ambiente deve essere compresa tra -30°C e +50°C per consentire un corretto funzionamento. Le variazioni nella tensione di alimentazione non devono superare +/- 10% della tensione nominale. Al di fuori di questi valori non è garantito il corretto funzionamento delle cartucce.

I connettori sono normalizzati DIN 43650 - ISO 4400 (Hirschmann). Sono disponibili a richiesta connettori Kostal e cavi. Per il calcolo degli assorbimenti utilizzare le seguenti formule:

corrente alternata: $assorbimento(A)=potenza(VA)/tensione(V)$
corrente continua: $assorbimento(A)=potenza(W)/tensione(V)$

The working duty ED is the ratio between energized time TI and full cycle time TC, where $TC=TI+TR$ (TR de-energized time). $ED=TI/TC * 100\%$

Working at continuously duty means that all the coils have ED=100% (within the limits of the operating temperature). The maximum working temperature for the coils is 125°C: the ambient temperature must be between -30°C and +50°C. Fluctuations in the operating voltage should not exceed +/- 10% of the nominal voltage. Exceeding this limit will result in an incorrect operations of the cartridges.

Connectors are standard DIN 43650 - ISO 4400 (Hirschmann). On request are available also Kostal connectors and wires. To calculate the current intensity use the following formulas:

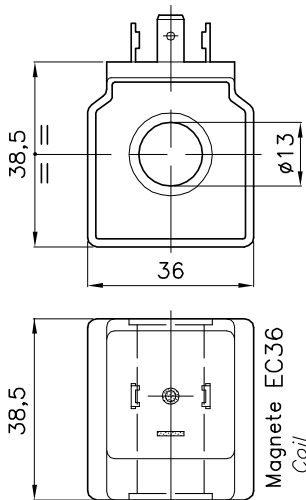
alternate current: $intensity(A)=power(VA)/tension(V)$
direct current: $intensity(A)=power(W)/tension(V)$

EC36 22W

BOBINA PER SERVIZIO CONTINUATIVO ED 100%
CONTINUOUS DUTY COIL ED 100%



Hydraulic valves and integrated components



CARATTERISTICHE

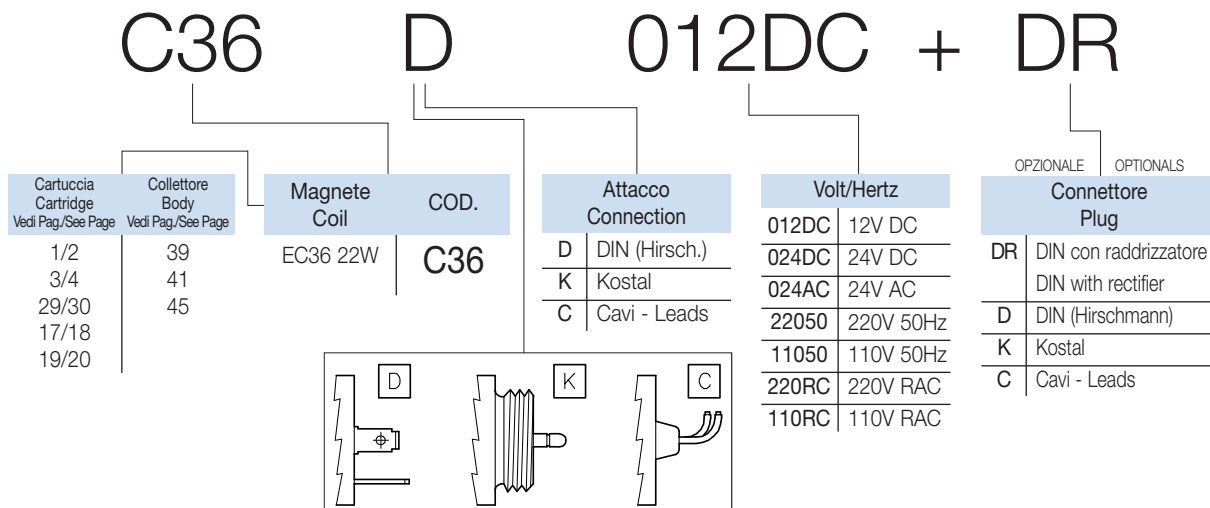
Peso	0.200 Kg
Potenza assorbita	
AC (a freddo)	32VA
DC (a freddo)	22W

PERFORMANCE

Weight	
Power consumption	
AC (cold coil)	
DC (cold coil)	
Power at starting is max 3.5 times higher than the service power	

La potenza allo spunto è max 3.5 volte maggiore di quella di servizio

CODICE DI ORDINAZIONE HOW TO ORDER



NOTE:

Le bobine vengono fornite per funzionamento in servizio continuativo. L'intermittenza ED di un elettromagnete è il valore percentuale del tempo di intersezione TI rispetto al tempo del ciclo completo di funzionamento TC, dove $TC=TI+TR$ (TR tempo di riposo). $ED=TI/TC * 100\%$. Servizio continuativo significa che tutte le bobine funzionano con $ED=100\%$ (nei limiti di temperatura specificati). La massima temperatura di esercizio per le bobine è di $125^{\circ}C$: la temperatura ambiente deve essere compresa tra $-30^{\circ}C$ e $+50^{\circ}C$ per consentire un corretto funzionamento. Le variazioni nella tensione di alimentazione non devono superare $\pm 10\%$ della tensione nominale. Al di fuori di questi valori non è garantito il corretto funzionamento delle cartucce.

I connettori sono normalizzati DIN 43650 - ISO 4400 (Hirschmann). Sono disponibili a richiesta connettori Kostal e cavi. Per il calcolo degli assorbimenti utilizzare le seguenti formule:

corrente alternata: $assorbimento(A)=potenza(VA)/tensione(V)$
corrente continua: $assorbimento(A)=potenza(W)/tensione(V)$

The coils are supplied to operate continuously. The working duty ED is the ratio between energized time TI and full cycle time TC, where $TC=TI+TR$ (TR de-energized time). $ED=TI/TC * 100\%$

Working continuously duty means that all the coils have $ED=100\%$ (in the limits of the operating temperature).

The maximum working temperature for the coils is $125^{\circ}C$: the ambient temperature must be between $-30^{\circ}C$ and $+50^{\circ}C$. Fluctuations in the operating voltage must not exceed $\pm 10\%$ of the nominal voltage. Exceeding this limit will result in an incorrect operations of the cartridges.

Connectors are standard DIN 43650 - ISO 4400 (Hirschmann). On request are available also Kostal connectors and wires. To calculate the current intensity use the following formulas:

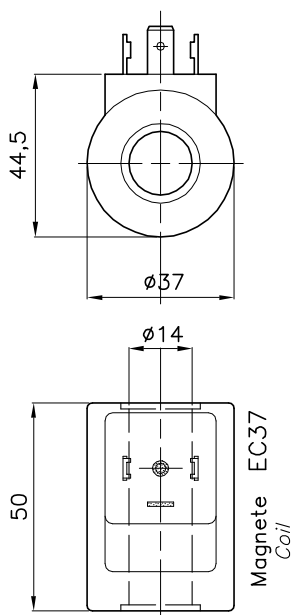
alternate current: $intensity(A)=power(VA)/tension(V)$
direct current: $intensity(A)=power(W)/tension(V)$

EC37 21W

BOBINA PER SERVIZIO CONTINUATIVO ED 100%
CONTINUOUS DUTY COIL ED 100%



Hydraulic valves and integrated components



CARATTERISTICHE

Peso	0.200 Kg
Potenza assorbita	
AC (a freddo)	35VA
DC (a freddo)	21W

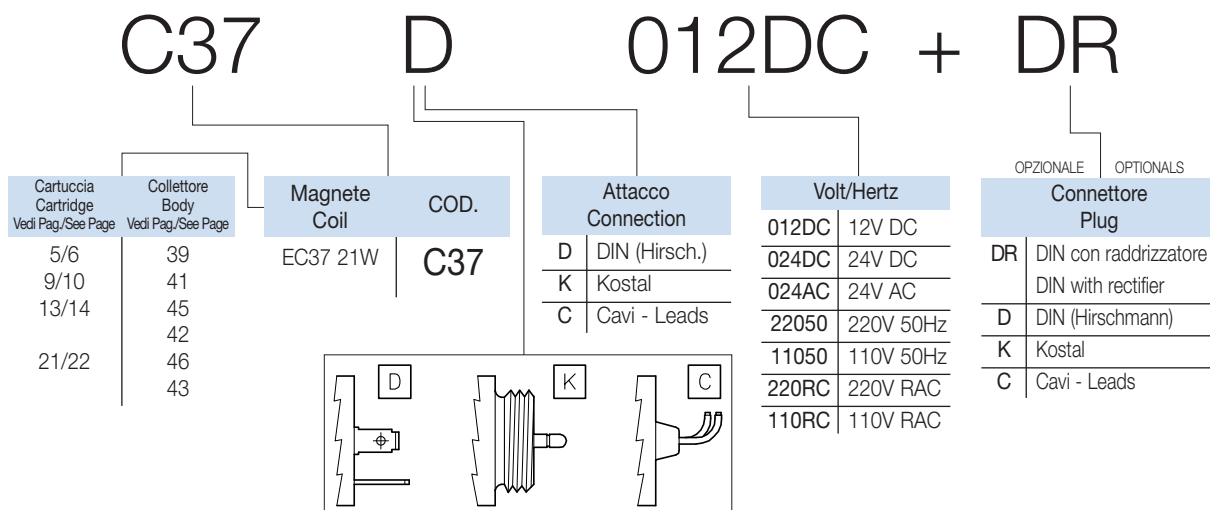
PERFORMANCE

	Weight
	Power consumption
	AC (cold coil)
	DC (cold coil)

La potenza allo spunto è max 3.5 volte maggiore di quella di servizio

Power at starting is max 3.5 times higher than the service power

CODICE DI ORDINAZIONE HOW TO ORDER



NOTE:

Le bobine vengono fornite per funzionamento in servizio continuativo. L'intermittenza ED di un elettromagnete è il valore percentuale del tempo di intersezione TI rispetto al tempo del ciclo completo di funzionamento TC, dove TC=TI+TR (TR tempo di riposo). ED=TI/TC * 100%. Servizio continuativo significa che tutte le bobine funzionano con ED=100% (nei limiti di temperatura specificati). La massima temperatura di esercizio per le bobine è di 125°C: la temperatura ambiente deve essere compresa tra -30°C e +50°C per consentire un corretto funzionamento. Le variazioni nella tensione di alimentazione non devono superare +/- 10% della tensione nominale. Al di fuori di questi valori non è garantito il corretto funzionamento delle cartucce.

I connettori sono normalizzati DIN 43650 - ISO 4400 (Hirschmann). Sono disponibili a richiesta connettori Kostal e cavi. Per il calcolo degli assorbimenti utilizzare le seguenti formule:

corrente alternata: $intensity(A) = \frac{potenza(VA)}{tensione(V)}$

corrente continua: $intensity(A) = \frac{potenza(W)}{tensione(V)}$

The coils are supplied to operate continuously. The working duty ED is the ratio between energized time TI and full cycle time TC, where TC=TI+TR (TR de-energized time). ED=TI/TC * 100%

Working continuously duty means that all the coils have ED=100% (in the limits of the operating temperature).

The maximum working temperature for the coils is 125°C: the ambient temperature must be between -30°C and +50°C. Fluctuations in the operating voltage must not exceed +/- 10% of the nominal voltage. Exceeding this limit will result in an incorrect operations of the cartridges.

Connectors are standard DIN 43650 - ISO 4400 (Hirschmann). On request are available also Kostal connectors and wires. To calculate the current intensity use the following formulas:

alternate current: $intensity(A) = \frac{power(VA)}{tension(V)}$

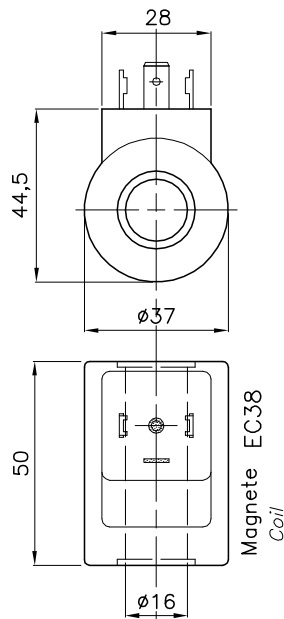
direct current: $intensity(A) = \frac{power(W)}{tension(V)}$

EC38 24W

BOBINA PER SERVIZIO CONTINUATIVO ED 100%
CONTINUOUS DUTY COIL ED 100%



Hydraulic valves and integrated components



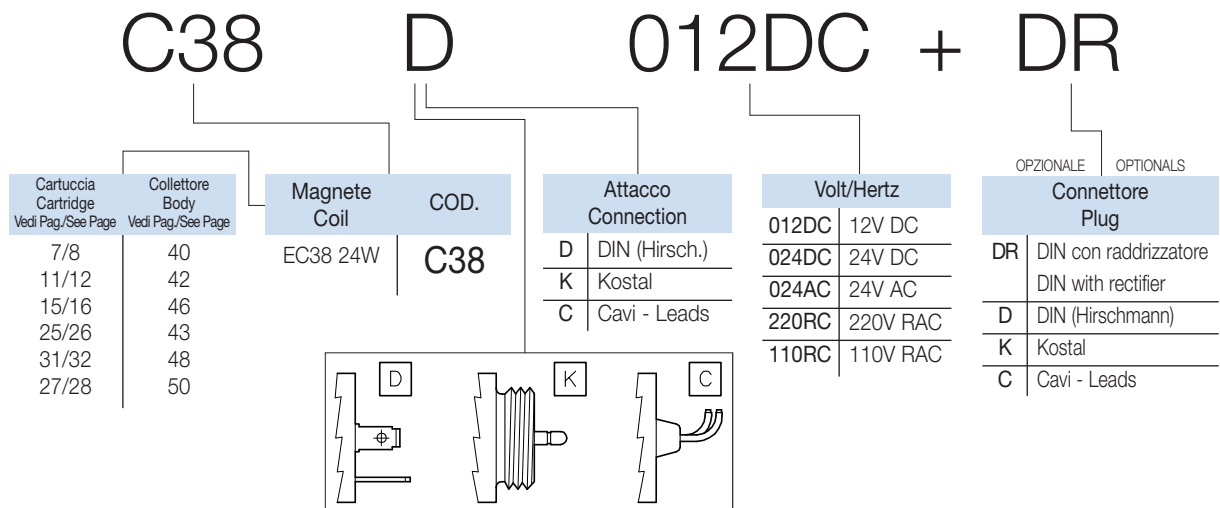
CARATTERISTICHE

Peso	0.200 Kg
Potenza assorbita	
AC (a freddo)	50VA
DC (a freddo)	24W

PERFORMANCE

	Weight
	Power consumption
	AC (cold coil)
	DC (cold coil)
La potenza allo spunto è max 3.5 volte maggiore di quella di servizio	Power at starting is max 3.5 times higher than the service power

CODICE DI ORDINAZIONE HOW TO ORDER



NOTE:

Le bobine vengono fornite per funzionamento in servizio continuativo. L'intermittenza ED di un elettromagnete è il valore percentuale del tempo di intersezione TI rispetto al tempo del ciclo completo di funzionamento TC, dove $TC=TI+TR$ (TR tempo di riposo). $ED=TI/TC * 100\%$. Servizio continuativo significa che tutte le bobine funzionano con $ED=100\%$ (nei limiti di temperatura specificati). La massima temperatura di esercizio per le bobine è di $125^{\circ}C$: la temperatura ambiente deve essere compresa tra $-30^{\circ}C$ e $+50^{\circ}C$ per consentire un corretto funzionamento. Le variazioni nella tensione di alimentazione non devono superare $\pm 10\%$ della tensione nominale. Al di fuori di questi valori non è garantito il corretto funzionamento delle cartucce.

I connettori sono normalizzati DIN 43650 - ISO 4400 (Hirschmann). Sono disponibili a richiesta connettori Kostal e cavi. Per il calcolo degli assorbimenti utilizzare le seguenti formule:

corrente alternata: $assorbimento(A)=potenza(VA)/tensione(V)$
corrente continua: $assorbimento(A)=potenza(W)/tensione(V)$

The coils are supplied to operate continuously. The working duty ED is the ratio between energized time TI and full cycle time TC, where $TC=TI+TR$ (TR de-energized time). $ED=TI/TC * 100\%$

Working continuously duty means that all the coils have $ED=100\%$ (in the limits of the operating temperature).

The maximum working temperature for the coils is $125^{\circ}C$: the ambient temperature must be between $-30^{\circ}C$ and $+50^{\circ}C$. Fluctuations in the operating voltage must not exceed $\pm 10\%$ of the nominal voltage. Exceeding this limit will result in an incorrect operations of the cartridges.

Connectors are standard DIN 43650 - ISO 4400 (Hirschmann). On request are available also Kostal connectors and wires. To calculate the current intensity use the following formulas:

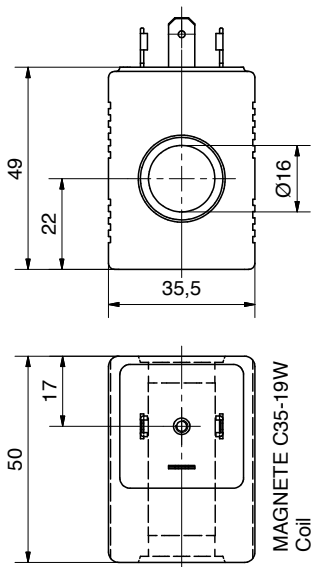
alternate current: $intensity(A)=power(VA)/tension(V)$
direct current: $intensity(A)=power(W)/tension(V)$

C35 19W

BOBINA PER SERVIZIO CONTINUATIVO ED 100%
CONTINUOUS DUTY COIL ED 100



Hydraulic valves and integrated components



CARATTERISTICHE

Peso **0.300 Kg**
Potenza assorbita
DC (a freddo) **19W**

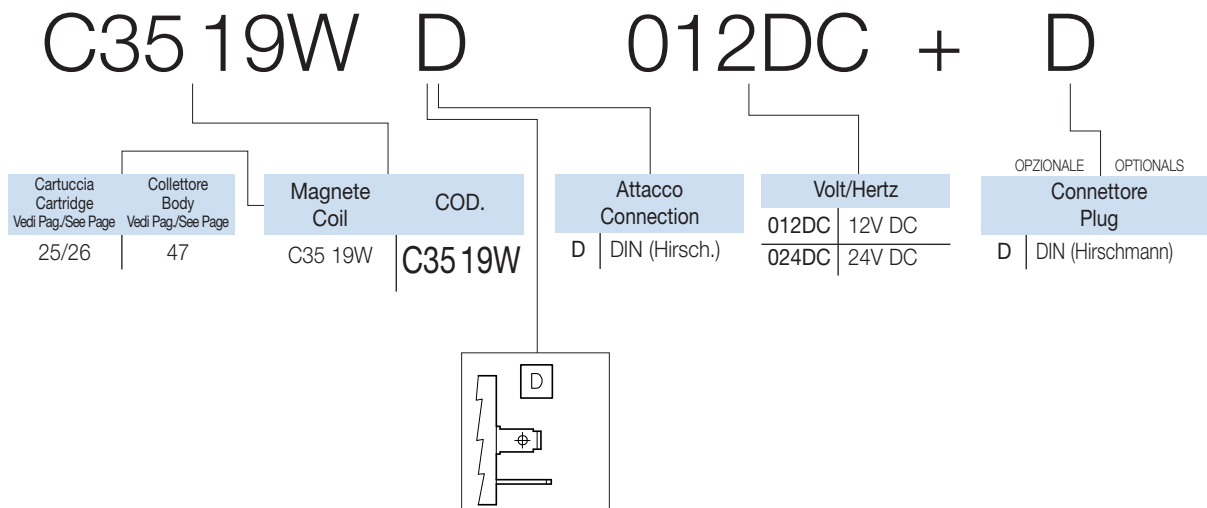
PERFORMANCE

Weight
Power consumption
DC (cold coil)

Power at starting is
max 3.5 times higher
than the service power

La potenza allo spunto è
max 3.5 volte maggiore di
quella di servizio

CODICE DI ORDINAZIONE HOW TO ORDER



NOTE:

Le bobine vengono fornite per funzionamento in servizio continuativo. L'intermittenza ED di un elettromagnete è il valore percentuale del tempo di intersezione TI rispetto al tempo del ciclo completo di funzionamento TC, dove $TC=TI+TR$ (TR tempo di riposo). $ED=TI/TC * 100\%$. Servizio continuativo significa che tutte le bobine funzionano con ED=100% (nei limiti di temperatura specificati). La massima temperatura di esercizio per le bobine è di 125°C: la temperatura ambiente deve essere compresa tra -30°C e +50°C per consentire un corretto funzionamento. Le variazioni nella tensione di alimentazione non devono superare +/- 10% della tensione nominale. Al di fuori di questi valori non è garantito il corretto funzionamento delle cartucce.

I connettori sono normalizzati DIN 43650 - ISO 4400 (Hirschmann). Sono disponibili a richiesta connettori Kostal e cavi. Per il calcolo degli assorbimenti utilizzare le seguenti formule:

corrente alternata: $assorbimento(A)=potenza(VA)/tensione(V)$
corrente continua: $assorbimento(A)=potenza(W)/tensione(V)$

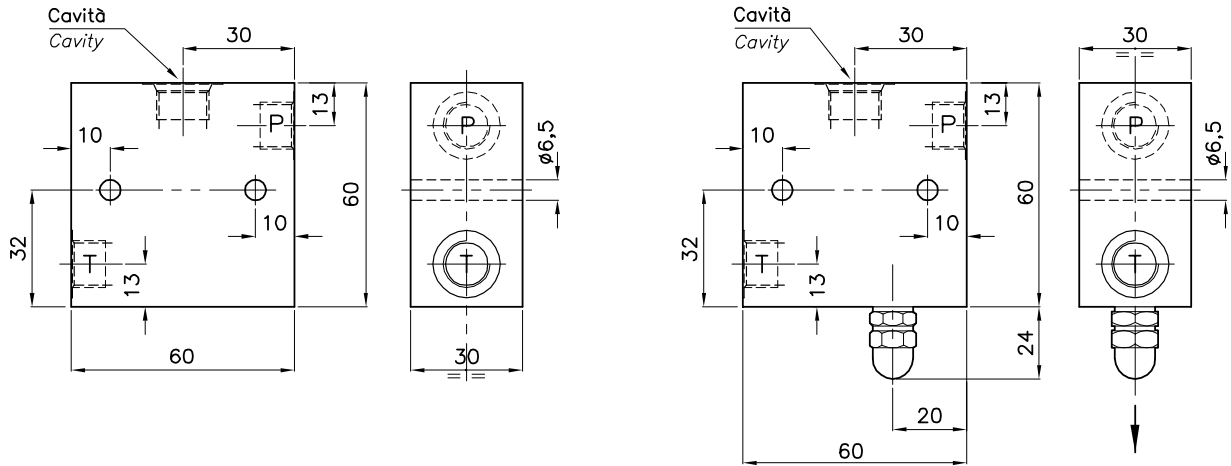
The coils are supplied to operate continuously. The working duty ED is the ratio between energized time TI and full cycle time TC, where $TC=TI+TR$ (TR de-energized time). $ED=TI/TC * 100\%$

Working continuously duty means that all the coils have ED=100% (in the limits of the operating temperature).

The maximum working temperature for the coils is 125°C: the ambient temperature must be between -30°C and +50°C. Fluctuations in the operating voltage must not exceed +/- 10% of the nominal voltage. Exceeding this limit will result in an incorrect operations of the cartridges.

Connectors are standard DIN 43650 - ISO 4400 (Hirschmann). On request are available also Kostal connectors and wires. To calculate the current intensity use the following formulas:

alternate current: $intensity(A)=power(VA)/tension(V)$
direct current: $intensity(A)=power(W)/tension(V)$

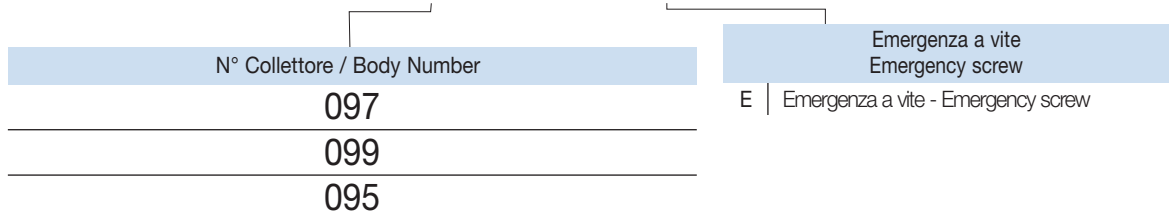


**DIMENSIONI
DIMENSIONS**

N° COLLETTORE Body Number	Cavità Cavity	Attacchi Port Size T-P GAS (BSPP)	Cartuccia Cartridge Vedi Pagina See page	Magnete Coil Vedi Pagina See page
097	CE-011-N (Ø 12.7mm-3/4"16UNF)	1/4"	1/2/17/18/19/20	35 36 37
099	CE-011-N (Ø 12.7mm-3/4"16UNF)	3/8"	1/2/3/4/5/6 17/18/19/20	
095	CE-101-L (Ø 15.87mm-3/4"16UNF)	3/8"	21/22	

**CODICE DI ORDINAZIONE
HOW TO ORDER**

005 097 E 0 1

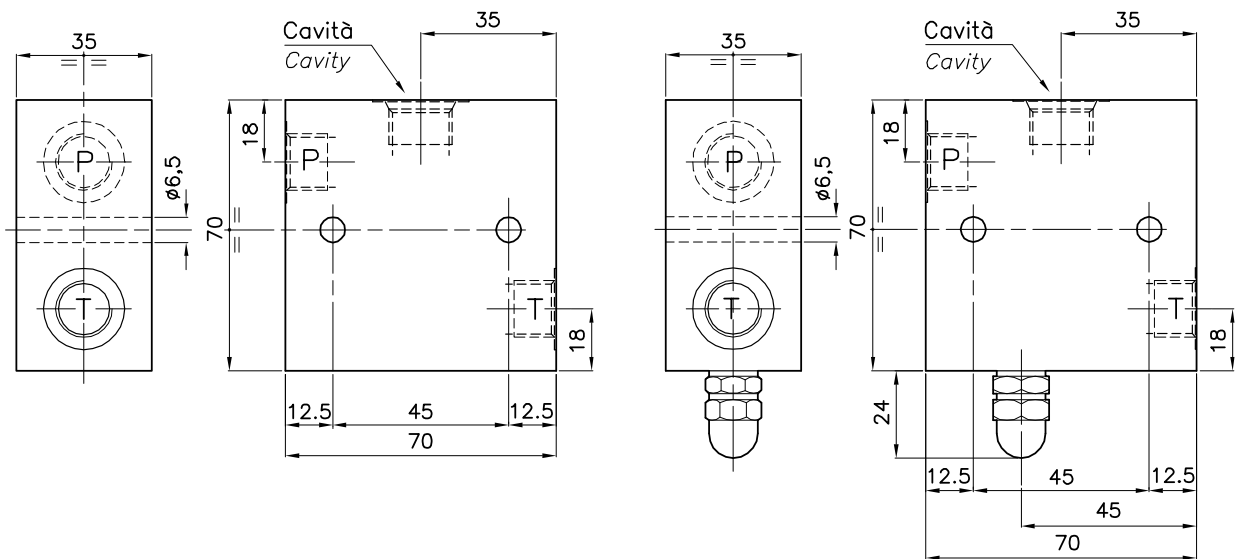


C-...GAS-020N-L-...

COLLETTORI STANDARD IN ALLUMINIO
STANDARD ALUMINIUM MANIFOLDS



Hydraulic valves and integrated components



DIMENSIONI DIMENSIONS

N° COLLETTORE Body Number	Cavità Cavity	Attacchi Port Size T-P GAS (BSPP)	Cartuccia Cartridge Vedi Pagina See page	Magnete Coil Vedi Pagina See page
221	CE-020-N (Ø 15.9mm-7/8"14UNF)	3/8"	7/8 23/24	38
233	CE-020-N (Ø 15.9mm-7/8"14UNF)	1/2"		

CODICE DI ORDINAZIONE HOW TO ORDER

005 221 E 0 1

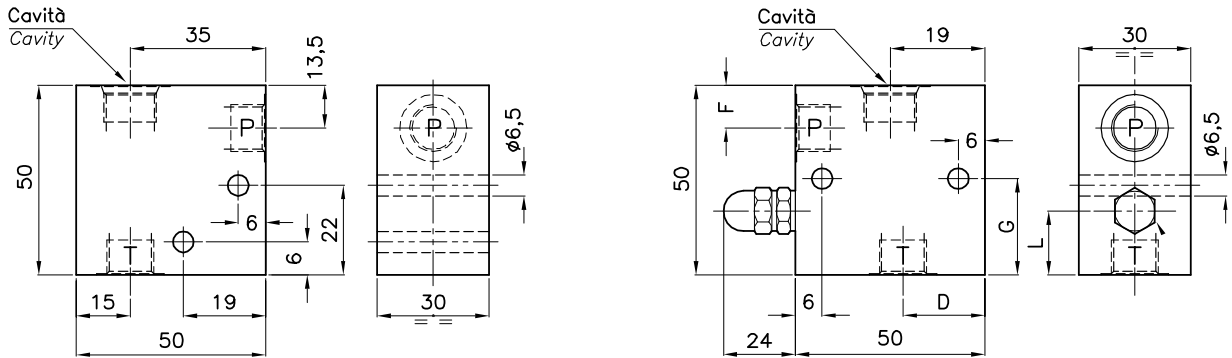
N° Collettore / Body Number

221

233

Emergenza a vite
Emergency screw

E | Emergenza a vite - Emergency screw

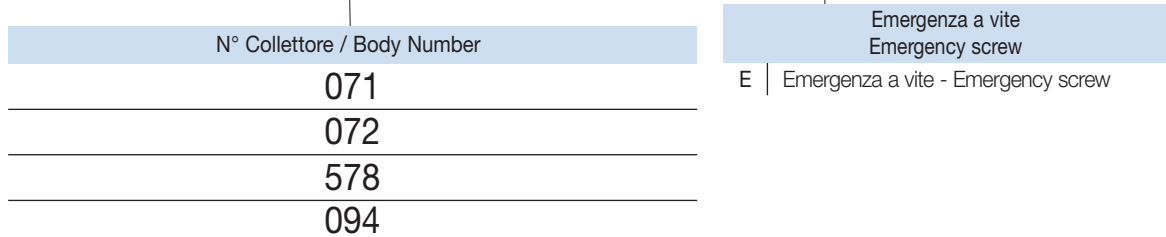


**DIMENSIONI
DIMENSIONS**

N° COLLETTORE Body Number	Cavità Cavity	Attacchi Port Size T-P GAS (BSPP)	D	F	G	L	Cartuccia Cartridge Vedi Pagina See page	Magnete Coil Vedi Pagina See page
071	CE-011-N (Ø 12.7mm-3/4"16UNF)	1/4"	16	13.5	24	14	1/2/17/18/19/20	
072	CE-011-N (Ø 12.7mm-3/4"16UNF)	3/8"	14	12.5	23.5	13.5	1/2/3/4/5/6/17 18/19/20/21/22	35 36 37
578	CE-101-L (Ø 15.87mm-3/4"16UNF)	1/4"	16	12.5	23.5	13.5	1/2/17/18/19/20	
094	CE-101-L (Ø 15.87mm-3/4"16UNF)	3/8"	14	12.5	23.5	13.5	1/2/17/18/19/20 19/20/21/22	

**CODICE DI ORDINAZIONE
HOW TO ORDER**

005 071 E 0 1

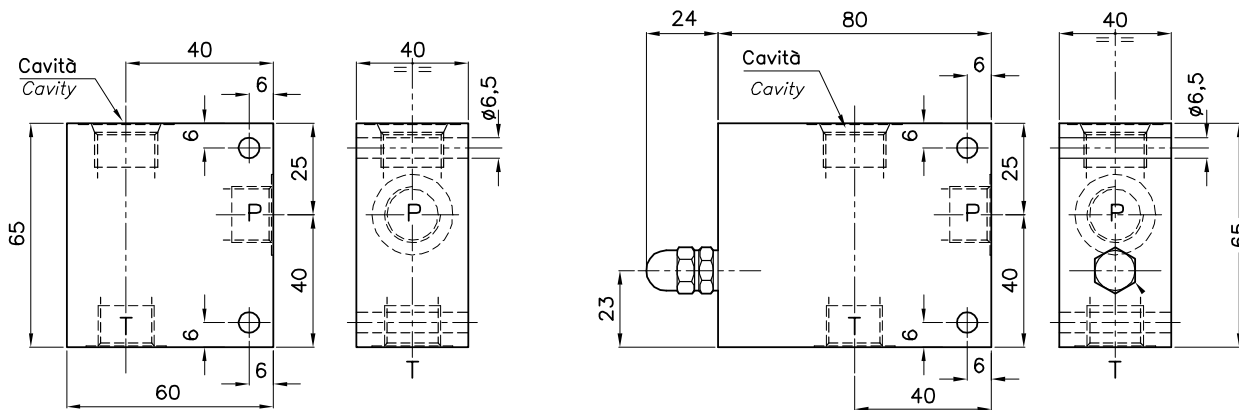


C-...GAS-102L-T-...

COLLETTORI STANDARD IN ALLUMINIO
STANDARD ALUMINIUM MANIFOLDS



Hydraulic valves and integrated components



DIMENSIONI DIMENSIONS

N° COLLETTORE Body Number	Cavità Cavity	Attacchi Port Size T-P GAS (BSPP)	Cartuccia Cartridge Vedi Pagina See page	Magnete Coil Vedi Pagina See page
527	CE-102-L (Ø 23.5mm-3/4"GAS)	1/2"	9/10	37
529	CE-102-L (Ø 23.5mm-3/4"GAS)	3/4"	11/12	38

CODICE DI ORDINAZIONE HOW TO ORDER

005 527 E 0 1

N° Collettore / Body Number

527

529

Emergenza a vite
Emergency screw

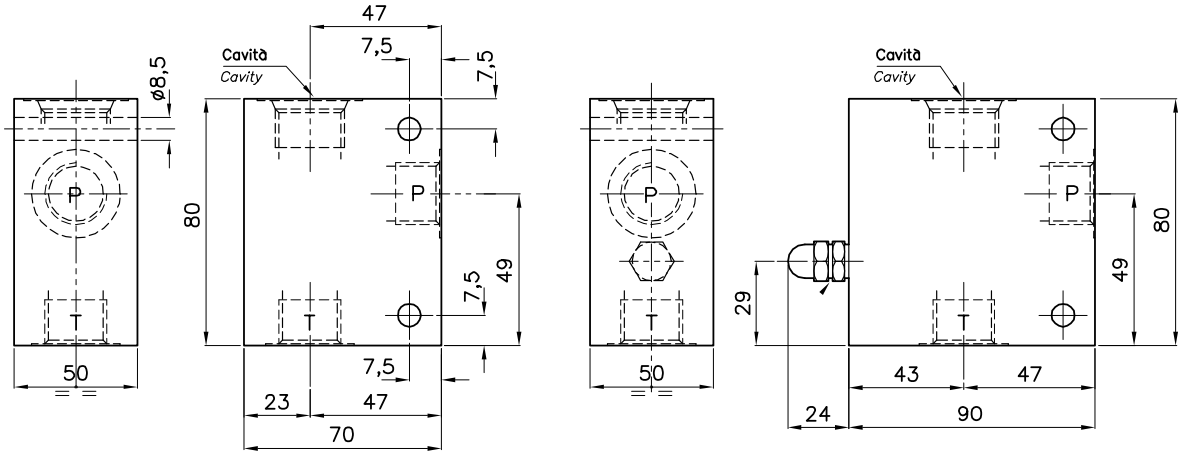
E | Emergenza a vite - Emergency screw

C-...GAS-114N-T-...

COLLETTORI STANDARD IN ALLUMINIO
STANDARD ALUMINIUM MANIFOLDS



Hydraulic valves and integrated components



DIMENSIONI DIMENSIONS

N° COLLETTORE Body Number	Cavità Cavity	Attacchi Port Size T-P GAS (BSPP)	Cartuccia Cartridge Vedi Pagina See page	Magnete Coil Vedi Pagina See page
530	CE-114-N (Ø 30mm-1"GAS)	3/4"	13/14	37
533	CE-114-N (Ø 30mm-1"GAS)	1"	15/16	38

CODICE DI ORDINAZIONE HOW TO ORDER

005 530 E 0 1

N° Collettore / Body Number

530

533

Emergenza a vite
Emergency screw

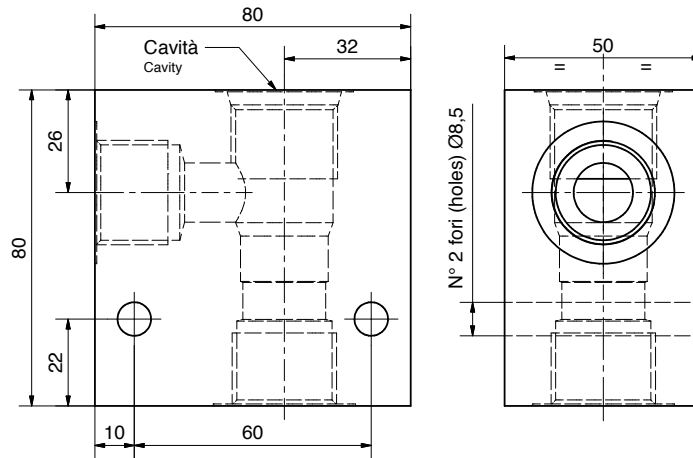
E

C-34GAS-163N-T...

COLLETTORI STANDARD IN ALLUMINIO
STANDARD ALUMINIUM MANIFOLDS



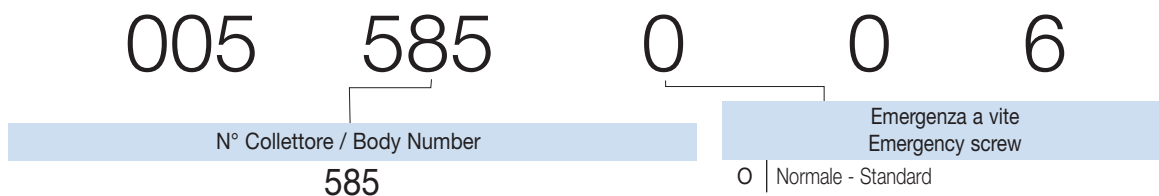
Hydraulic valves and integrated components



DIMENSIONI DIMENSIONS

N° COLLETTORE Body Number	Cavità Cavity	Attacchi Port Size T-P GAS (BSPP)	Cartuccia Cartridge Vedi Pagina See page	Magnete Coil Vedi Pagina See page
585	CE-163-N (1-1/16"12UN)	3/4"	25/26	40 - 41

CODICE DI ORDINAZIONE HOW TO ORDER

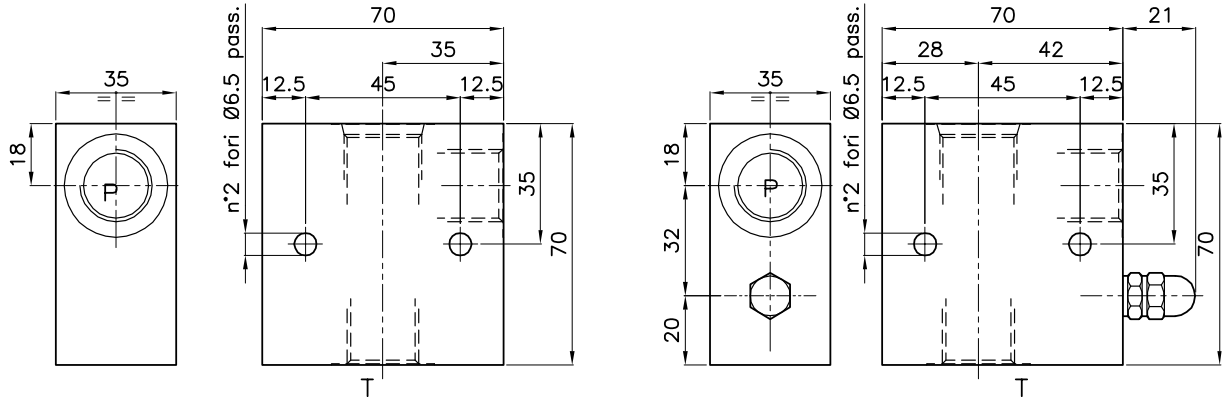


C-12GAS-020N-T...

COLLETTORI STANDARD IN ALLUMINIO
STANDARD ALUMINIUM MANIFOLDS



Hydraulic valves and integrated components



DIMENSIONI DIMENSIONS

N° COLLETTORE Body Number	Cavità Cavity	Attacchi Port Size T-P GAS (BSPP)	Cartuccia Cartridge Vedi Pagina See page	Magnete Coil Vedi Pagina See page
577	CE-020-N (Ø 15.9mm-7/8"14UNF)	1/2"	7/8/23/24	38

CODICE DI ORDINAZIONE HOW TO ORDER

005 577 E 0 1

N° Collettore / Body Number

577

Emergenza a vite
Emergency screw

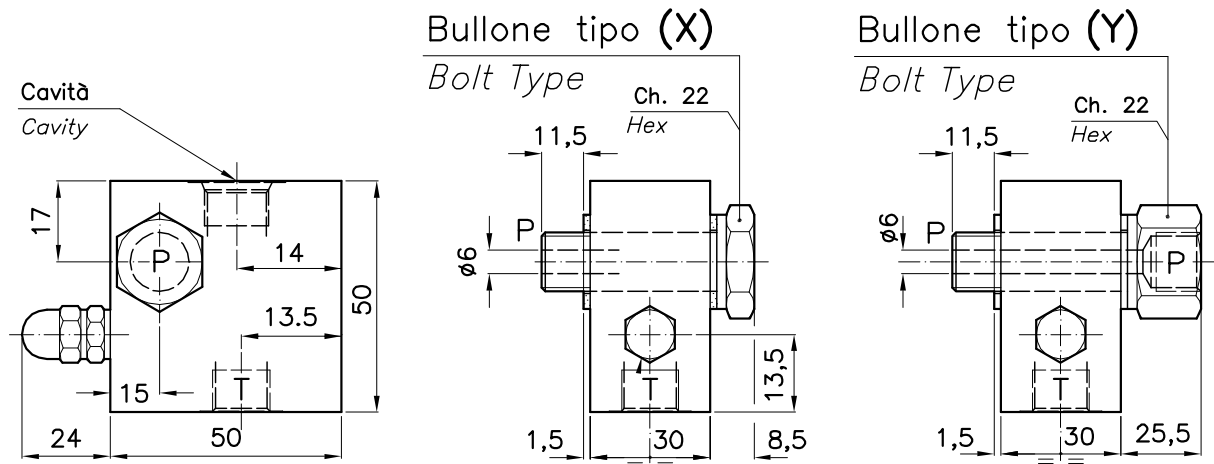
E | Emergenza a vite - Emergency screw

C-38GAS-101L-TB-...-...

COLLETTORI FLANGIATI IN ALLUMINIO
FLANGEABLE ALUMINIUM MANIFOLDS



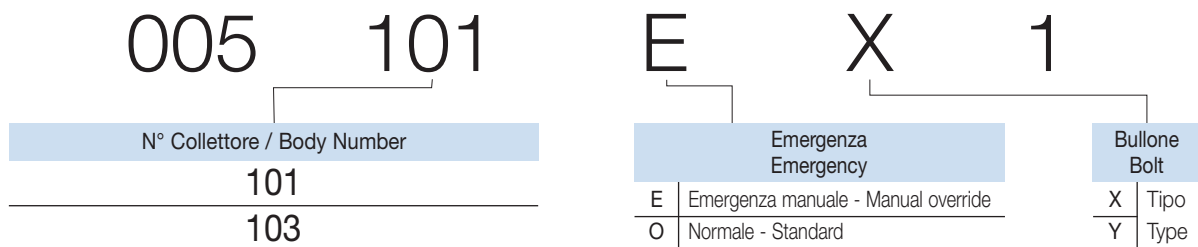
Hydraulic valves and integrated components

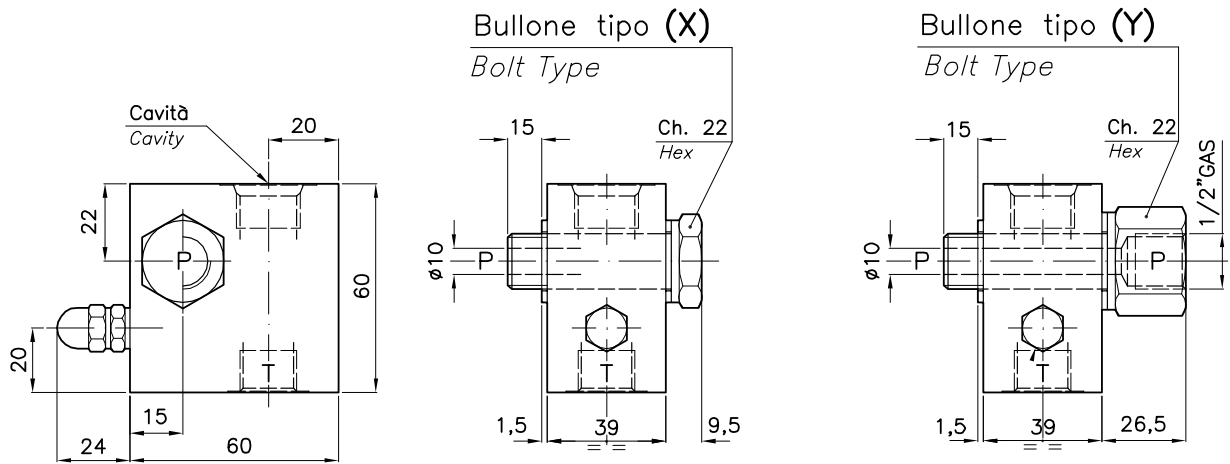


DIMENSIONI DIMENSIONS

N° COLLETTORE Body Number	Cavità Cavity	Attacchi Port Size T-P GAS (BSPP)	Cartuccia Cartridge Vedi Pagina See page	Magnete Coil Vedi Pagina See page
101	CE-101-L (Ø 15.87mm-3/4"16UNF)	3/8"	3/4-5/6 19/20-21/22	35 - 36 - 37
103	CE-011-N (Ø 12.7mm-3/4"16UNF)	3/8"	3/4-5/6 19/20-21/22	35 - 36 - 37

CODICE DI ORDINAZIONE HOW TO ORDER





DIMENSIONI DIMENSIONS

N° COLLETTORE Body Number	Cavità Cavity	Attacchi Port Size T-P GAS (BSPP)	Cartuccia Cartridge Vedi Pagina See page	Magnete Coil Vedi Pagina See page
102	CE-102-L (Ø 23.5mm-3/4"GAS)	1/2"	9/10/11/12	37 - 38

CODICE DI ORDINAZIONE HOW TO ORDER

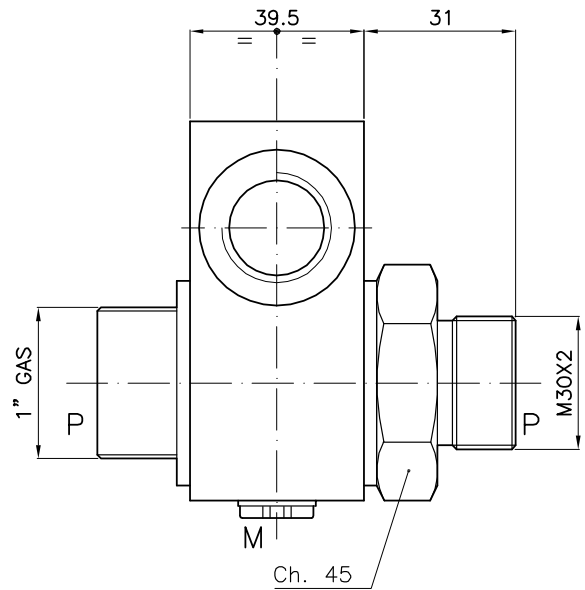
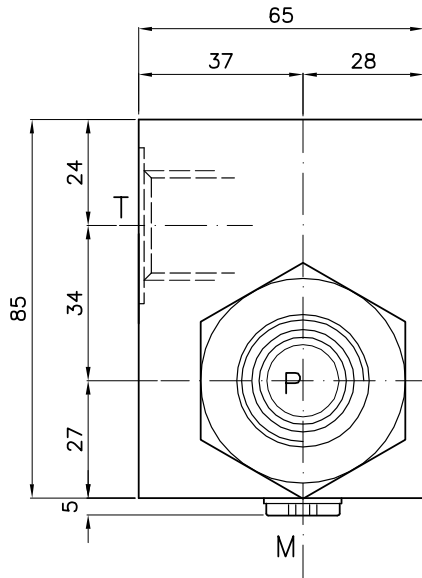
005	102	E	X	1
N° Collettore / Body Number		Emergenza Emergency		Bullone Bolt
102		E	Emergenza manuale - Manual override	X
		O	Normale - Standard	Y
				Tipologia Type

C-34-100GAS-102L-TB

COLLETTORI FLANGIATI IN ALLUMINIO
FLANGEABLE ALUMINIUM MANIFOLDS



Hydraulic valves and integrated components



DIMENSIONI DIMENSIONS

N° COLLETTORE Body Number	Cavità Cavity	Attacchi	Attacchi	Attacchi	Cartuccia Cartridge Vedi Pagina See page	Magnete Coil Vedi Pagina See page
		Port Size P GAS (BSPP)	Port Size T GAS (BSPP)	Port Size M GAS (BSPP)		
005	CE-102-L (Ø 23.5mm-3/4"GAS)	1"	3/4"	1/4"	9/10/11/12	37 - 38

CODICE DI ORDINAZIONE HOW TO ORDER

005 005 0 0 1

N° Collettore / Body Number

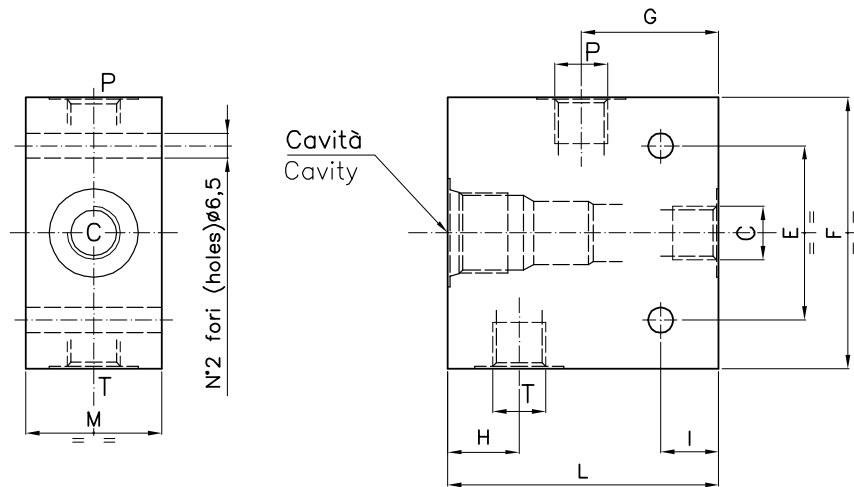
005

C-...GAS-071N-3V-L

COLLETTORI STANDARD A 3 VIE IN ALLUMINIO
STANDARD 3-WAY ALUMINIUM MANIFOLDS



Hydraulic valves and integrated components



DIMENSIONI / CODICE DI ORDINAZIONE DIMENSIONS / HOW TO ORDER

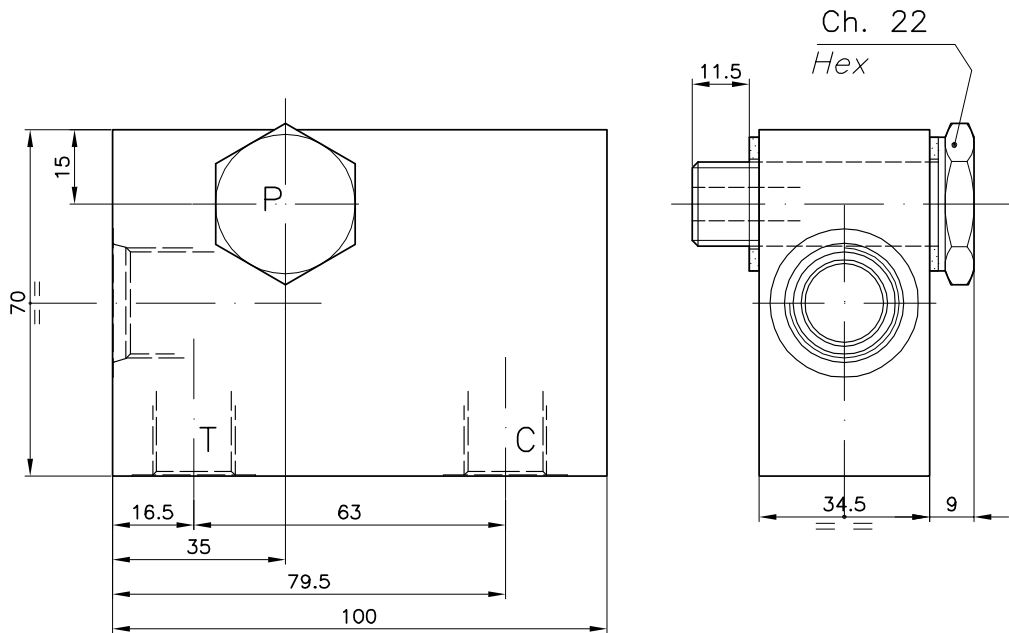
CODICE ORDINAZIONE ORDERING CODE	E	F	G	H	I	L	M	Attacchi Port Size P-T-C GAS (BSPP)	Cartuccia Cartridge Vedi Pagina See page	Magnete Coil Vedi Pagina See page
005.570.001	38	55	25	16	8.5	60	30	1/4"	25/26 27/28	38
005.245.004	45	70	35.5	18.5	15	70	35	3/8"		
005.246.004	45	70	35.5	18.5	15	70	35	1/2"		

C-38GAS-071N-3V-TB

COLLETTORI STANDARD A 3 VIE IN ALLUMINIO
STANDARD 3-WAY ALUMINIUM MANIFOLDS



Hydraulic valves and integrated components



DIMENSIONI / CODICE DI ORDINAZIONE DIMENSIONS / HOW TO ORDER

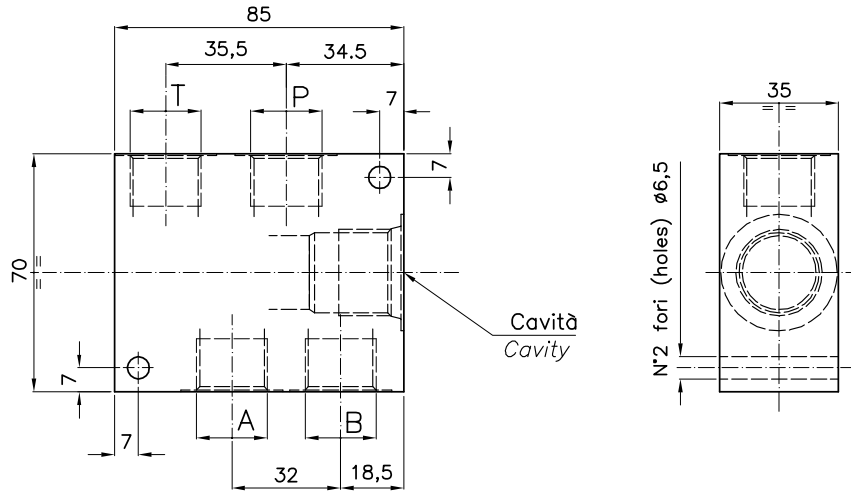
CODICE ORDINAZIONE ORDERING CODE	Cavità Cavity	Attacchi Port Size P-T-C GAS (BSPP)	Cartuccia Cartridge Vedi Pagina See page	Magnete Coil Vedi Pagina See page
011.013.501.1	CE-071-N (7/8" 14UNF)	3/8"	25/26 - 27/28	38

C-...GAS-073N-4V-L

COLLETTORI STANDARD A 3 VIE IN ALLUMINIO
STANDARD 3-WAY ALUMINIUM MANIFOLDS



Hydraulic valves and integrated components



DIMENSIONI DIMENSIONS

N° COLLETTORE Body Number	Cavità Cavity	Attacchi Port Size P-T-A-B GAS (BSPP)	Cartuccia Cartridge Vedi Pagina See page	Magnete Coil Vedi Pagina See page
248	CE-073-N (7/8" 14UNF)	3/8"	31/32	38
247	CE-073-N (7/8" 14UNF)	1/2"		

CODICE DI ORDINAZIONE HOW TO ORDER

005 248 0 0 4

N° Collettore / Body Number

248

247