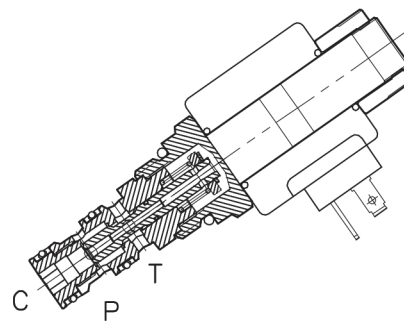
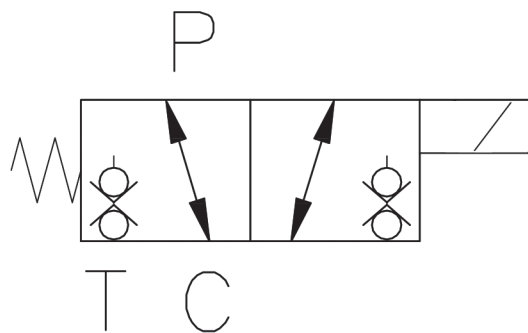


# VEDT-3V-50-071N-78UNF



## CARATTERISTICHE

Luce nominale	<b>DN 6.5</b>
Portata min/max	<b>1/40 l/min - 0.26/10.6 GPM</b>
Pressione max.	<b>300 bar - 4350 PSI</b>
Voltaggio minimo	<b>90% della tens. nom. / of nominal tension</b>
Temperatura ambiente	<b>-30°C + 50°C</b>
Temperatura olio	<b>-30°C + 80°C</b>
Filtraggio consigliato	<b>10 micron</b>
Coppia di serraggio	<b>40 Nm</b>
Peso	<b>0.220 Kg</b>

## PERFORMANCE

Rated size
Min/max flow-rate
Max pressure
Min. operating voltage
Room temperature
Oil temperature
Recommended filtration
Tightening torque
Weight

### LEGGERE ATTENTAMENTE AVVERTENZE:

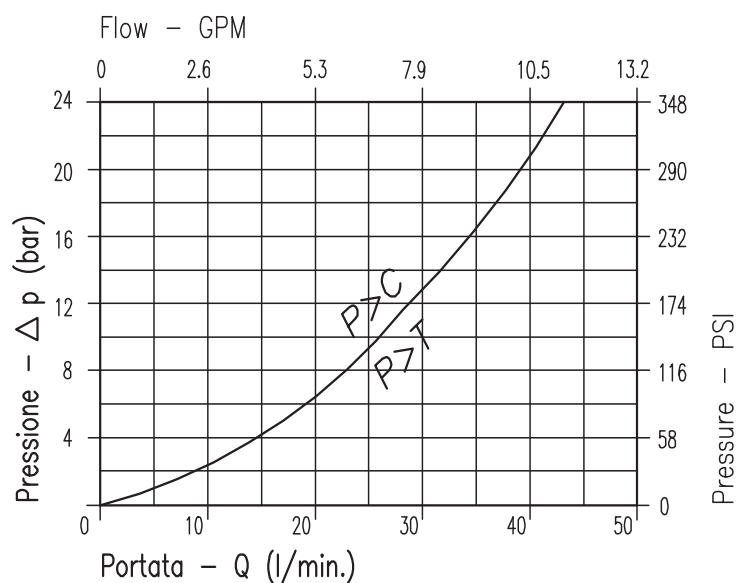
Queste cartucce sono progettate per funzionare con alimentazione continua; per il funzionamento in corrente alternata occorre usare una bobina di tipo RAC, che accetta tensioni raddrizzate, e un connettore con raddrizzatore.

Magneti: la potenza allo spunto dei magneti in tensione continua è circa 3,5 volte maggiore della potenza operativa.

### READ CAREFULLY WARNING:

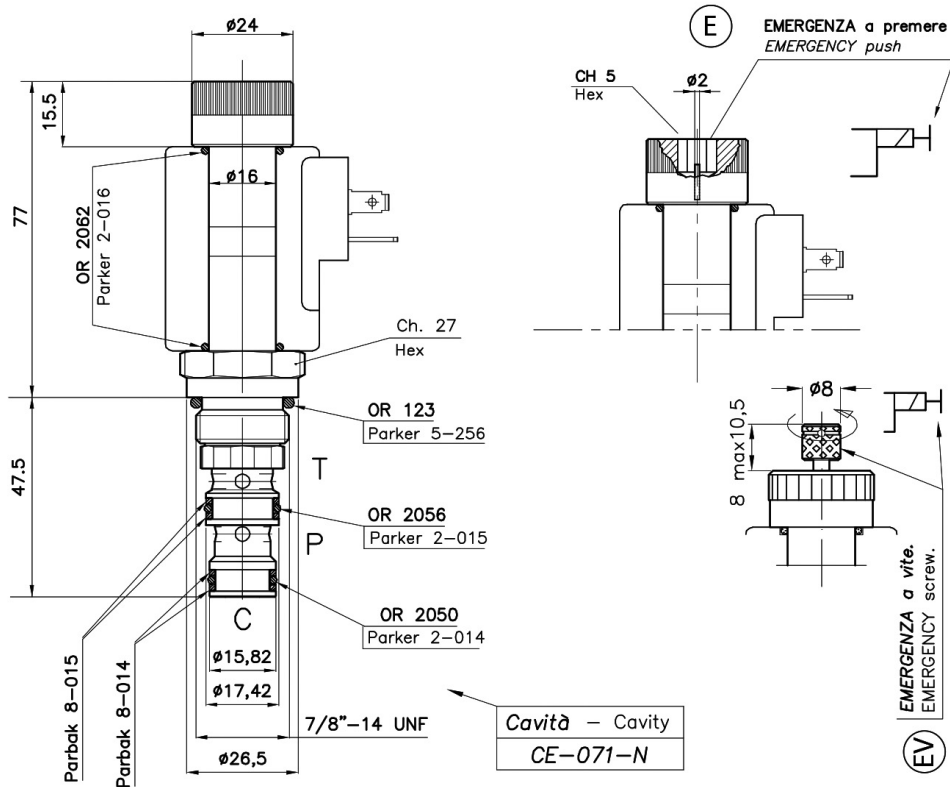
This cartridges are designed to work with D.C. power supply. To work with A.C. power supply you have to use a RAC solenoid, which works with rectified power supply, and a connector with rectifier.

Coils: the power consumption at the starting for coils working in D.C. power supply is about 3.5 times higher than the normal operating power consumption.

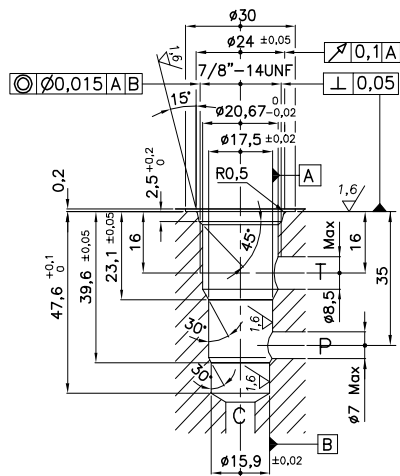


Viscosità olio 46 cSt a 50°C  
Oil viscosity 46 cSt at 50°C

**ELETTROVALVOLA A CARTUCCIA A 3 VIE A DOPPIA TENUTA**  
**SOLENOID VALVE, POPPET 3-WAY DOUBLE LOCK CARTRIDGE STYLE**



**CAVITA' CAVITY CE.071.N**



**DIMENSIONI DIMENSIONS**

NUMERO VALVOLA MODEL NUMBER	Cavità Cavity	Magnete Coil	Collettore Body
569	CE-071-N	vedi diam. tubo see diam. tube	vedi cavità see cavity

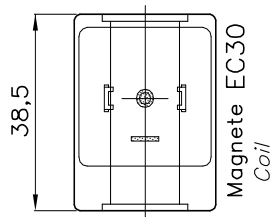
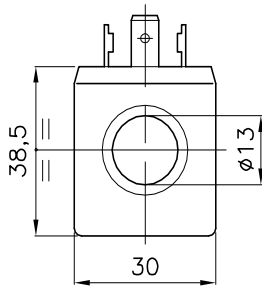
Si raccomanda l'esatta esecuzione della sede  
 The valve seat should be perfectly tooled

**CODICE DI ORDINAZIONE  
 HOW TO ORDER**

005	569	E	0	0
Modello valvola / Model Number		Emergenza Emergency		
569		E Emergenza a a premere - Emergency push		
		EV Emergenza a vite - Emergency screw		

# E30 18W

BOBINA PER SERVIZIO INTERMITTENTE ED 100%  
INTERMITTENT DUTY COIL ED 100%



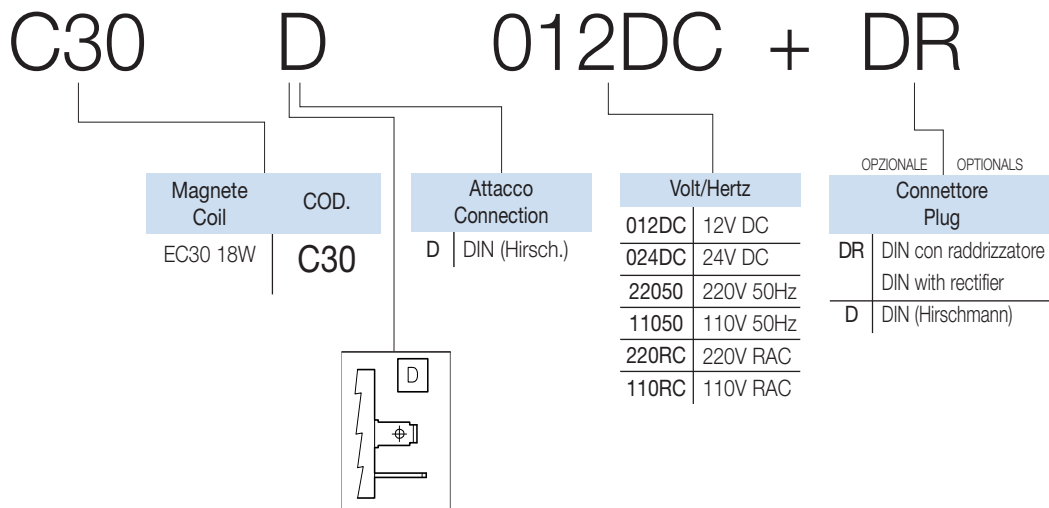
## CARATTERISTICHE

Peso	<b>0.125 Kg</b>
Potenza assorbita	
AC (a freddo)	<b>28VA</b>
DC (a freddo)	<b>18W</b>

## PERFORMANCE

		Weight
		Power consumption
		AC (cold coil)
		DC (cold coil)
La potenza allo spunto è max 3.5 volte maggiore di quella di servizio		Power at the starting is max 3.5 times higher than the service power

## CODICE DI ORDINAZIONE HOW TO ORDER



### NOTE:

L'intermittenza di funzionamento ED di un elettromagnete è il valore percentuale del tempo di inserzione TI rispetto al tempo del ciclo completo di funzionamento TC, dove  $TC=TI+TR$  (TR tempo di riposo).  $ED=TI/TC * 100\%$   
Servizio continuativo significa che tutte le bobine funzionano con  $ED=100\%$  (nei limiti di temperatura specificati). La massima temperatura di esercizio per le bobine è di 125°C: la temperatura ambiente deve essere compresa tra -30°C e +50°C per consentire un corretto funzionamento. Le variazioni nella tensione di alimentazione non devono superare +/- 10% della tensione nominale. Al di fuori di questi valori non è garantito il corretto funzionamento delle cartucce.

I connettori sono normalizzati DIN 43650 - ISO 4400 (Hirschmann).

Per il calcolo degli assorbimenti utilizzare le seguenti formule:

corrente alternata:  $assorbimento(A)=potenza(VA)/tensione(V)$

corrente continua:  $assorbimento(A)=potenza(W)/tensione(V)$

The working duty ED is the ratio between energized time TI and full cycle time TC, where  $TC=TI+TR$  (TR de-energized time).  $ED=TI/TC * 100\%$

Working at continuously duty means that all the coils have  $ED=100\%$  (within the limits of the operating temperature).

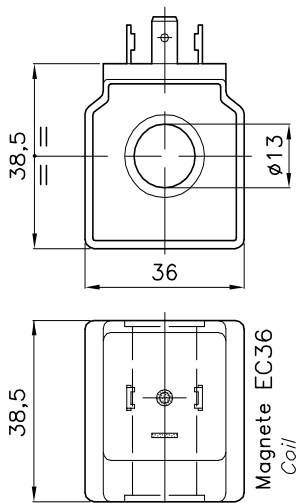
The maximum working temperature for the coils is 125°C: the ambient temperature must be between -30°C and +50°C. Fluctuations in the operating voltage should not exceed +/- 10% of the nominal voltage. Exceeding this limit will result in an incorrect operations of the cartridges.

Connectors are standard DIN 43650 - ISO 4400 (Hirschmann).

To calculate the current intensity use the following formulas:

alternate current:  $intensity(A)=power(VA)/tension(V)$

direct current:  $intensity(A)=power(W)/tension(V)$



### CARATTERISTICHE

Peso	<b>0.200 Kg</b>
Potenza assorbita	
AC (a freddo)	<b>32VA</b>
DC (a freddo)	<b>26W</b>

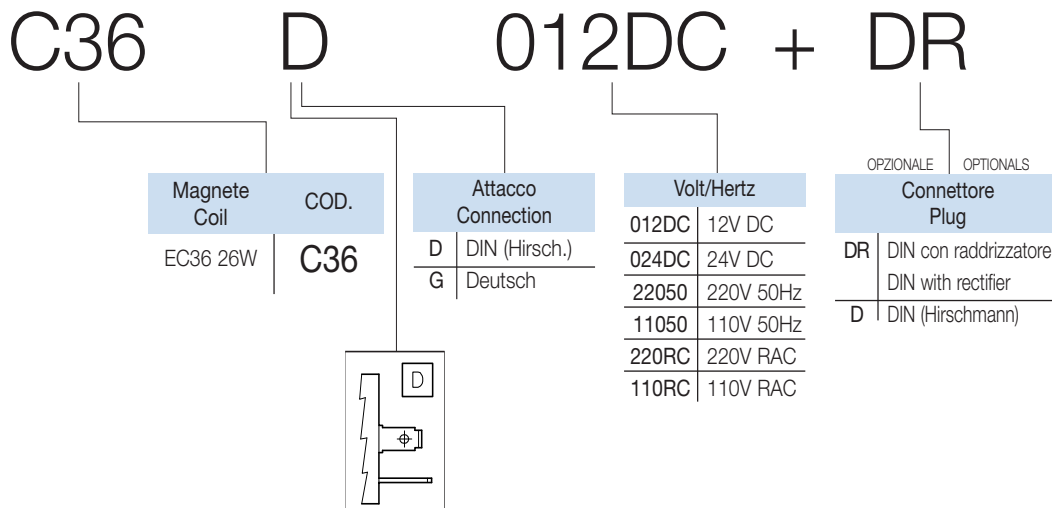
La potenza allo spunto è max 3.5 volte maggiore di quella di servizio

### PERFORMANCE

Weight	
Power consumption	
AC (cold coil)	
DC (cold coil)	

Power at starting is max 3.5 times higher than the service power

### CODICE DI ORDINAZIONE HOW TO ORDER



#### NOTE:

Le bobine vengono fornite per funzionamento in servizio continuativo. L'intermittenza ED di un elettromagnete è il valore percentuale del tempo di intersezione TI rispetto al tempo del ciclo completo di funzionamento TC, dove TC=TI+TR (TR tempo di riposo). ED=TI/TC \* 100%. Servizio continuativo significa che tutte le bobine funzionano con ED=100% (nei limiti di temperatura specificati). La massima temperatura di esercizio per le bobine è di 125°C: la temperatura ambiente deve essere compresa tra -30°C e +50°C per consentire un corretto funzionamento. Le variazioni nella tensione di alimentazione non devono superare +/- 10% della tensione nominale. Al di fuori di questi valori non è garantito il corretto funzionamento delle cartucce.

I connettori sono normalizzati DIN 43650 - ISO 4400 (Hirschmann).

Per il calcolo degli assorbimenti utilizzare le seguenti formule:

corrente alternata:  $assorbimento(A) = \frac{potenza(VA)}{tensione(V)}$

corrente continua:  $assorbimento(A) = \frac{potenza(W)}{tensione(V)}$

The coils are supplied to operate continuously. The working duty ED is the ratio between energized time TI and full cycle time TC, where TC=TI+TR (TR de-energized time). ED=TI/TC \* 100%

Working continuously duty means that all the coils have ED=100% (in the limits of the operating temperature).

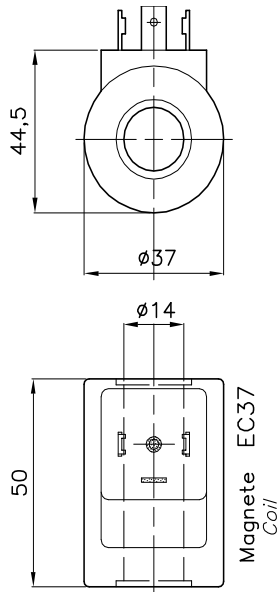
The maximum working temperature for the coils is 125°C: the ambient temperature must be between -30°C and +50°C. Fluctuations in the operating voltage must not exceed +/- 10% of the nominal voltage. Exceeding this limit will result in incorrect operations of the cartridges.

Connectors are standard DIN 43650 - ISO 4400 (Hirschmann).

To calculate the current intensity use the following formulas:

alternate current:  $intensity(A) = \frac{power(VA)}{tension(V)}$

direct current:  $intensity(A) = \frac{power(W)}{tension(V)}$



### CARATTERISTICHE

Peso	<b>0.200 Kg</b>
Potenza assorbita	
AC (a freddo)	<b>35VA</b>
DC (a freddo)	<b>21W</b>

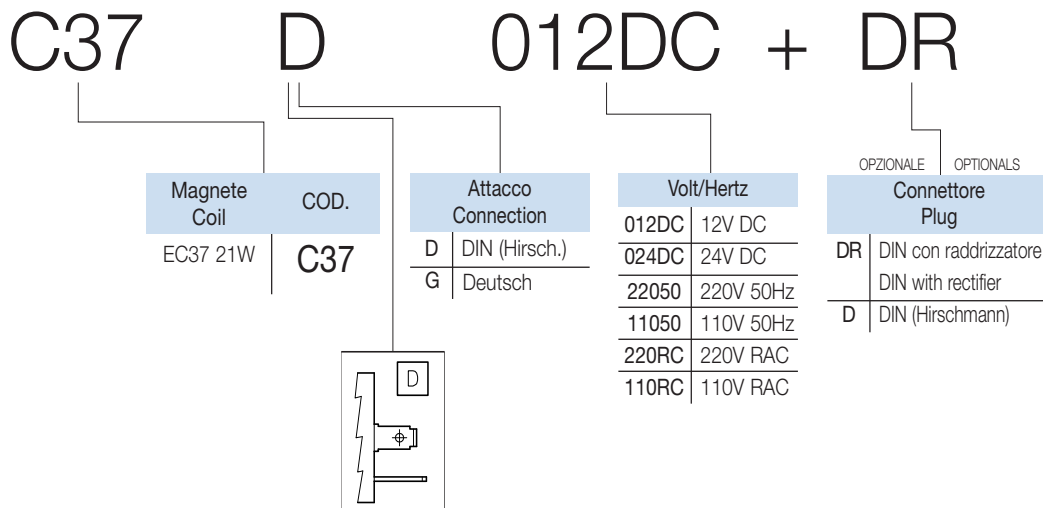
### PERFORMANCE

Weight	
Power consumption	
AC (cold coil)	
DC (cold coil)	

La potenza allo spunto è max 3.5 volte maggiore di quella di servizio

Power at starting is max 3.5 times higher than the service power

### CODICE DI ORDINAZIONE HOW TO ORDER



### NOTE:

Le bobine vengono fornite per funzionamento in servizio continuativo. L'intermittenza ED di un elettromagnete è il valore percentuale del tempo di intersezione TI rispetto al tempo del ciclo completo di funzionamento TC, dove  $TC=TI+TR$  (TR tempo di riposo).  $ED=TI/TC * 100\%$ . Servizio continuativo significa che tutte le bobine funzionano con  $ED=100\%$  (nei limiti di temperatura specificati). La massima temperatura di esercizio per le bobine è di 125°C: la temperatura ambiente deve essere compresa tra -30°C e +50°C per consentire un corretto funzionamento. Le variazioni nella tensione di alimentazione non devono superare +/- 10% della tensione nominale. Al di fuori di questi valori non è garantito il corretto funzionamento delle cartucce.

I connettori sono normalizzati DIN 43650 - ISO 4400 (Hirschmann).

Per il calcolo degli assorbimenti utilizzare le seguenti formule:

corrente alternata:  $assorbimento(A)=potenza(VA)/tensione(V)$

corrente continua:  $assorbimento(A)=potenza(W)/tensione(V)$

The coils are supplied to operate continuously. The working duty ED is the ratio between energized time TI and full cycle time TC, where  $TC=TI+TR$  (TR de-energized time).  $ED=TI/TC * 100\%$

Working continuously duty means that all the coils have  $ED=100\%$  (in the limits of the operating temperature).

The maximum working temperature for the coils is 125°C: the ambient temperature must be between -30°C and +50°C. Fluctuations in the operating voltage must not exceed +/- 10% of the nominal voltage. Exceeding this limit

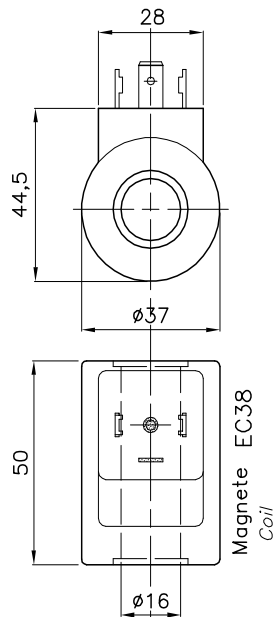
will result in an incorrect operations of the cartridges.

Connectors are standard DIN 43650 - ISO 4400 (Hirschmann).

To calculate the current intensity use the following formulas:

alternate current:  $intensity(A)=power(VA)/tension(V)$

direct current:  $intensity(A)=power(W)/tension(V)$



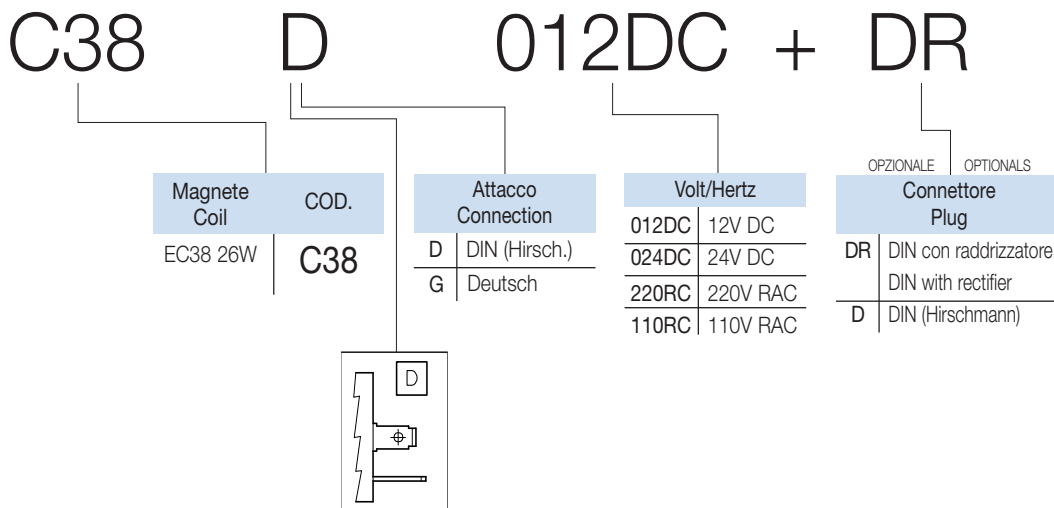
### CARATTERISTICHE

Peso	<b>0.200 Kg</b>
Potenza assorbita	
AC (a freddo)	<b>32VA</b>
DC (a freddo)	<b>26W</b>

### PERFORMANCE

		Weight
		Power consumption
		AC (cold coil)
		DC (cold coil)
La potenza allo spunto è max 3.5 volte maggiore di quella di servizio		Power at starting is max 3.5 times higher than the service power

### CODICE DI ORDINAZIONE HOW TO ORDER



#### NOTE:

Le bobine vengono fornite per funzionamento in servizio continuativo. L'intermittenza ED di un elettromagnete è il valore percentuale del tempo di intersezione TI rispetto al tempo del ciclo completo di funzionamento TC, dove  $TC=TI+TR$  (TR tempo di riposo).  $ED=TI/TC * 100\%$ . Servizio continuativo significa che tutte le bobine funzionano con  $ED=100\%$  (nei limiti di temperatura specificati). La massima temperatura di esercizio per le bobine è di  $125^{\circ}\text{C}$ : la temperatura ambiente deve essere compresa tra  $-30^{\circ}\text{C}$  e  $+50^{\circ}\text{C}$  per consentire un corretto funzionamento. Le variazioni nella tensione di alimentazione non devono superare  $\pm 10\%$  della tensione nominale. Al di fuori di questi valori non è garantito il corretto funzionamento delle cartucce.

I connettori sono normalizzati DIN 43650 - ISO 4400 (Hirschmann).

Per il calcolo degli assorbimenti utilizzare le seguenti formule:

corrente alternata:  $\text{assorbimento (A)} = \frac{\text{potenza(VA)}}{\text{tensione(V)}}$

corrente continua:  $\text{assorbimento(A)} = \frac{\text{potenza(W)}}{\text{tensione(V)}}$

The coils are supplied to operate continuously. The working duty ED is the ratio between energized time TI and full cycle time TC, where  $TC=TI+TR$  (TR de-energized time).  $ED=TI/TC * 100\%$

Working continuously duty means that all the coils have  $ED=100\%$  (in the limits of the operating temperature).

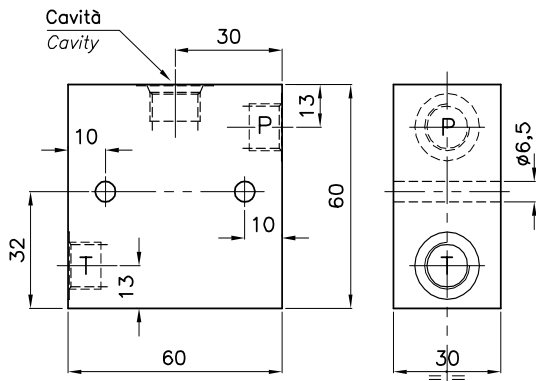
The maximum working temperature for the coils is  $125^{\circ}\text{C}$ : the ambient temperature must be between  $-30^{\circ}\text{C}$  and  $+50^{\circ}\text{C}$ . Fluctuations in the operating voltage must not exceed  $\pm 10\%$  of the nominal voltage. Exceeding this limit will result in incorrect operations of the cartridges.

Connectors are standard DIN 43650 - ISO 4400 (Hirschmann).

To calculate the current intensity use the following formulas:

alternate current:  $\text{intensity(A)} = \frac{\text{power(VA)}}{\text{tension(V)}}$

direct current:  $\text{intensity(A)} = \frac{\text{power(W)}}{\text{tension(V)}}$



### DIMENSIONI DIMENSIONS

N° COLLETTORE Body Number	Cavità Cavity	Attacchi Port Size T-P GAS (BSPP)
097	CE-011-N (Ø 12.7mm-3/4"16UNF)	1/4"
099	CE-011-N (Ø 12.7mm-3/4"16UNF)	3/8"
095	CE-101-L (Ø 15.87mm-3/4"16UNF)	3/8"

### CODICE DI ORDINAZIONE HOW TO ORDER

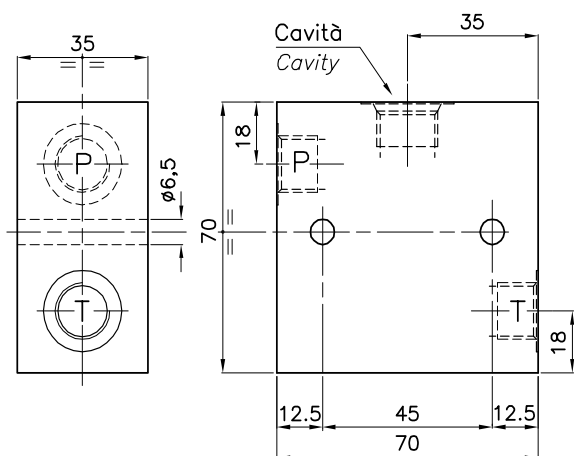
005      097      0      0      1

N° Collettore / Body Number

097

099

095



### DIMENSIONI DIMENSIONS

N° COLLETTORE Body Number	Cavità Cavity	Attacchi Port Size T-P GAS (BSPP)
221	CE-020-N (Ø 15.9mm-7/8"14UNF)	3/8"
233	CE-020-N (Ø 15.9mm-7/8"14UNF)	1/2"

### CODICE DI ORDINAZIONE HOW TO ORDER

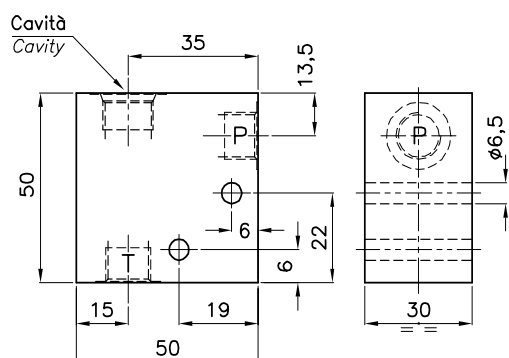
005 221 0 0 1

N° Collettore / Body Number

221

233





**DIMENSIONI  
DIMENSIONS**

N° COLLETTORE Body Number	Cavità Cavity	Attacchi Port Size T-P GAS (BSPP)	D	F	G	L
071	CE-011-N (Ø 12.7mm-3/4"16UNF)	1/4"	16	13.5	24	14
072	CE-011-N (Ø 12.7mm-3/4"16UNF)	3/8"	14	12.5	23.5	13.5
094	CE-101-L (Ø 15.87mm-3/4"16UNF)	3/8"	14	12.5	23.5	13.5

**CODICE DI ORDINAZIONE  
HOW TO ORDER**

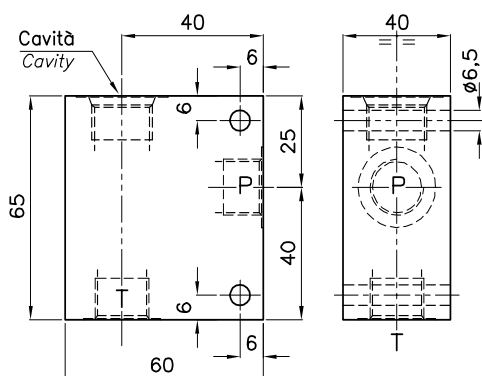
005 071 0 0 1

N° Collettore / Body Number

071

072

094



### DIMENSIONI DIMENSIONS

N° COLLETTORE Body Number	Cavità Cavity	Attacchi Port Size T-P GAS (BSPP)
527	CE-102-L (Ø 23.5mm-3/4"GAS)	1/2"
529	CE-102-L (Ø 23.5mm-3/4"GAS)	3/4"

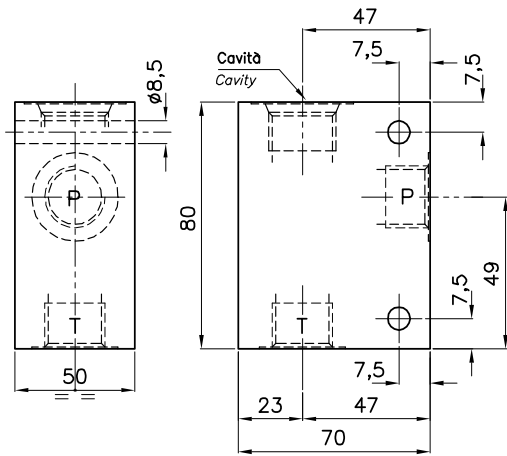
### CODICE DI ORDINAZIONE HOW TO ORDER

005      527      0      0      1

N° Collettore / Body Number

527

529



## DIMENSIONI DIMENSIONS

N° COLLETTORE Body Number	Cavità Cavity	Attacchi Port Size T-P GAS (BSPP)
530	CE-114-N (Ø 30mm-1"GAS)	3/4"
533	CE-114-N (Ø 30mm-1"GAS)	1"

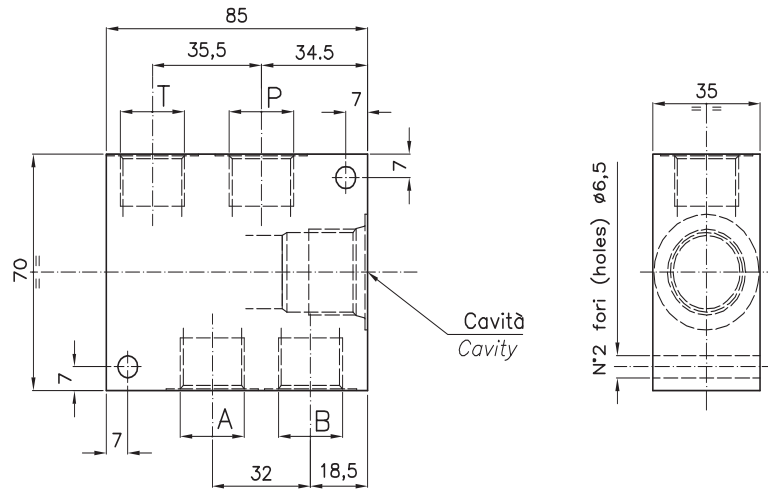
## CODICE DI ORDINAZIONE HOW TO ORDER

005 530 0 0 1

N° Collettore / Body Number

530

533



### DIMENSIONI - DIMENSIONS

N. COLLETTORE Body Number	Cavità Cavity	Attacchi Port Size 1-2-3-4 GAS (BSPP)
247	CE-167-N (7/8" 14 UNF)	3/8"
248	CE-167-N (7/8" 14 UNF)	1/2"

### CODICE DI ORDINAZIONE - HOW TO ORDER

005      248      0      0      4

Dim. Attacchi / Ports dim.

248

247

