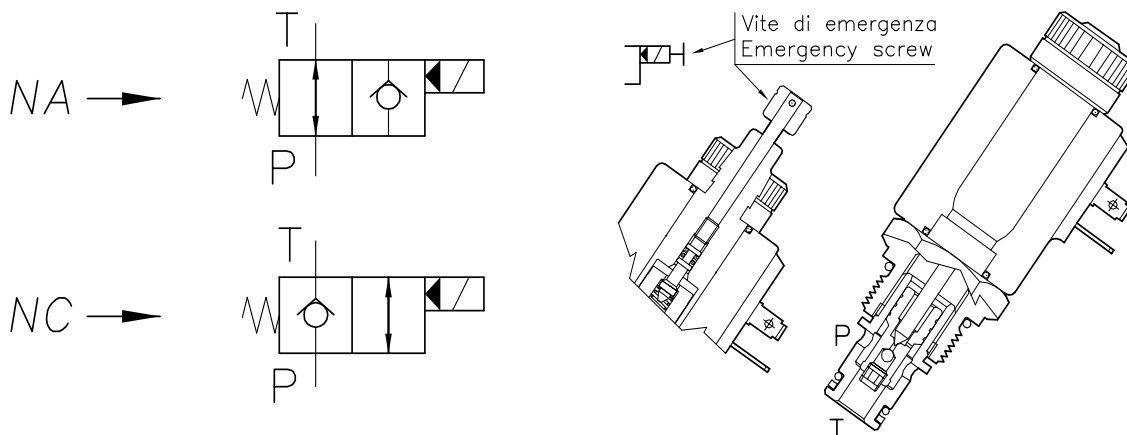


VEP-...-50-020N-78UNF-...



CARATTERISTICHE

Luce nominale	DN 6
Portata min/max	1/50 l/min - 0.26/13.2 GPM
Pressione max.	350 bar - 5075 PSI
Voltaggio minimo	90% della tens. nom. / of nominal tension
Temperatura ambiente	-30°C + 50°C
Temperatura olio	-30°C + 80°C
Filtraggio consigliato	25 micron
Coppia di serraggio	47 Nm
Peso	0.120 Kg

PERFORMANCE

Rated size
Min/max flow-rate
Max pressure
Min. operating voltage
Room temperature
Oil temperature
Recommended filtration
Tightening torque
Weight

AVVERTENZE:

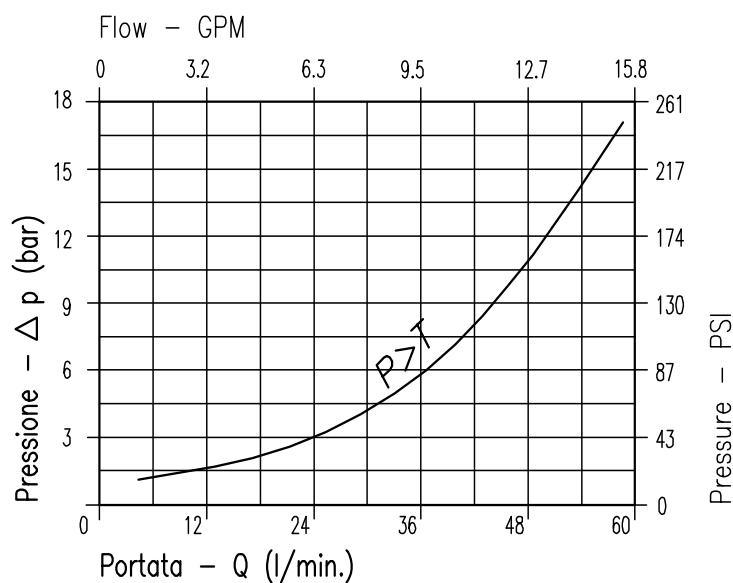
Cartucce NA (normalmente aperte): tutte le cartucce NA sono progettate per funzionare con alimentazione continua; per il funzionamento in corrente alternata occorre usare una bobina di tipo RAC, che accetta tensioni raddrizzate, e un connettore con raddrizzatore.

Magneti: la potenza allo spunto dei magneti in tensione continua è circa 3,5 volte maggiore della potenza operativa.

WARNING:

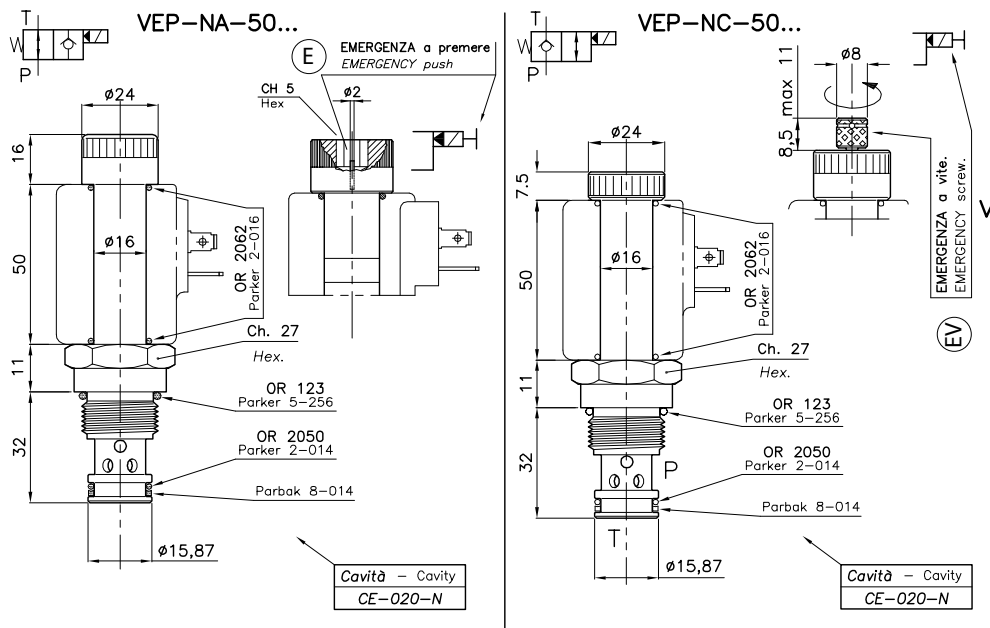
NA cartridges (normally open): all the NA cartridges are designed to work with D.C. power supply. To work with A.C. power supply you have to use a RAC solenoid, which works with rectified power supply, and a connector with rectifier.

Coils: the power consumption at the starting for coils working in D.C. power supply is about 3,5 times higher than the normal operating power consumption.

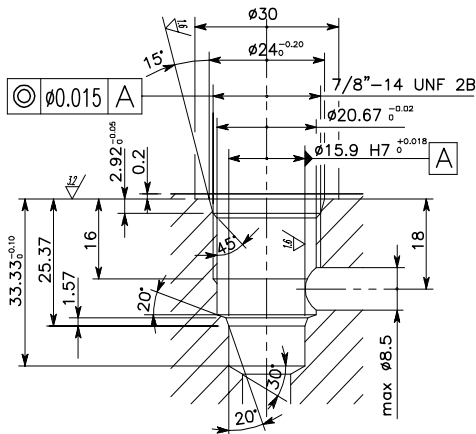


Viscosità olio 46 cSt a 50°C
Oil viscosity 46 cSt at 50°C

ELETTROVALVOLA A CARTUCCIA A 2 VIE PILOTATA SOLENOID PILOT OPERATED VALVE, POPPET 2-WAY CARTRIDGE STYLE



CAVITA' CAVITY CE.020.N



Si raccomanda l'esatta esecuzione della sede
The valve seat should be perfectly tooled

DIMENSIONI DIMENSIONS

NUMERO VALVOLA MODEL NUMBER	Cavità Cavity	Note Notes	Magnete Coil	Collettore Body
552	CE-020-N	Norm. aperta Normally open	vedi diam. tubo see diam. tube	vedi cavità see cavity
553	CE-020-N	Norm. chiusa Normally closed	vedi diam. tubo see diam. tube	vedi cavità see cavity

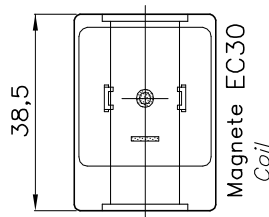
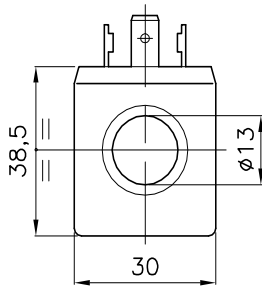
CODICE DI ORDINAZIONE HOW TO ORDER

005 552 E0 0

Modello valvola / Model Number		Emergenza a vite Emergency screw	
552		00	Normale - Standard
553		552 E0	Emergenza a premere - Push type emergency
		553 E0	Emergenza a vite - Emergency screw

E30 18W

BOBINA PER SERVIZIO INTERMITTENTE ED 100%
INTERMITTENT DUTY COIL ED 100%



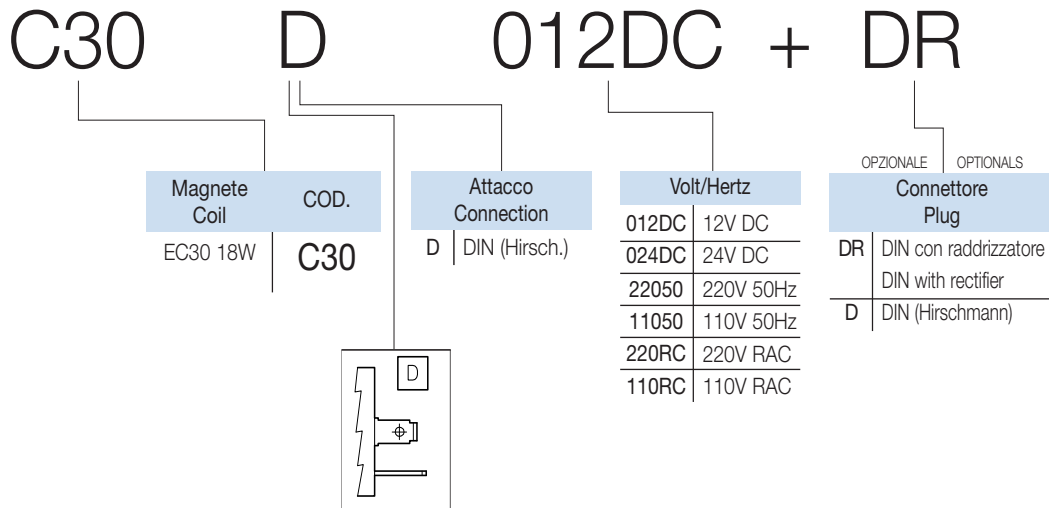
CARATTERISTICHE

Peso	0.125 Kg
Potenza assorbita	
AC (a freddo)	28VA
DC (a freddo)	18W

PERFORMANCE

		Weight
		Power consumption
		AC (cold coil)
		DC (cold coil)
La potenza allo spunto è max 3.5 volte maggiore di quella di servizio		Power at the starting is max 3.5 times higher than the service power

CODICE DI ORDINAZIONE HOW TO ORDER



NOTE:

L'intermittenza di funzionamento ED di un elettromagnete è il valore percentuale del tempo di inserzione TI rispetto al tempo del ciclo completo di funzionamento TC, dove $TC=TI+TR$ (TR tempo di riposo). $ED=TI/TC * 100\%$
Servizio continuativo significa che tutte le bobine funzionano con $ED=100\%$ (nei limiti di temperatura specificati). La massima temperatura di esercizio per le bobine è di 125°C: la temperatura ambiente deve essere compresa tra -30°C e +50°C per consentire un corretto funzionamento. Le variazioni nella tensione di alimentazione non devono superare +/- 10% della tensione nominale. Al di fuori di questi valori non è garantito il corretto funzionamento delle cartucce.

I connettori sono normalizzati DIN 43650 - ISO 4400 (Hirschmann).

Per il calcolo degli assorbimenti utilizzare le seguenti formule:

corrente alternata: $assorbimento(A)=potenza(VA)/tensione(V)$

corrente continua: $assorbimento(A)=potenza(W)/tensione(V)$

The working duty ED is the ratio between energized time TI and full cycle time TC, where $TC=TI+TR$ (TR de-energized time). $ED=TI/TC * 100\%$

Working at continuously duty means that all the coils have $ED=100\%$ (within the limits of the operating temperature).

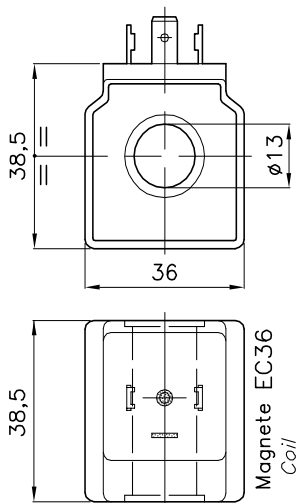
The maximum working temperature for the coils is 125°C: the ambient temperature must be between -30°C and +50°C. Fluctuations in the operating voltage should not exceed +/- 10% of the nominal voltage. Exceeding this limit will result in an incorrect operations of the cartridges.

Connectors are standard DIN 43650 - ISO 4400 (Hirschmann).

To calculate the current intensity use the following formulas:

alternate current: $intensity(A)=power(VA)/tension(V)$

direct current: $intensity(A)=power(W)/tension(V)$



CARATTERISTICHE

Peso	0.200 Kg
Potenza assorbita	
AC (a freddo)	32VA
DC (a freddo)	26W

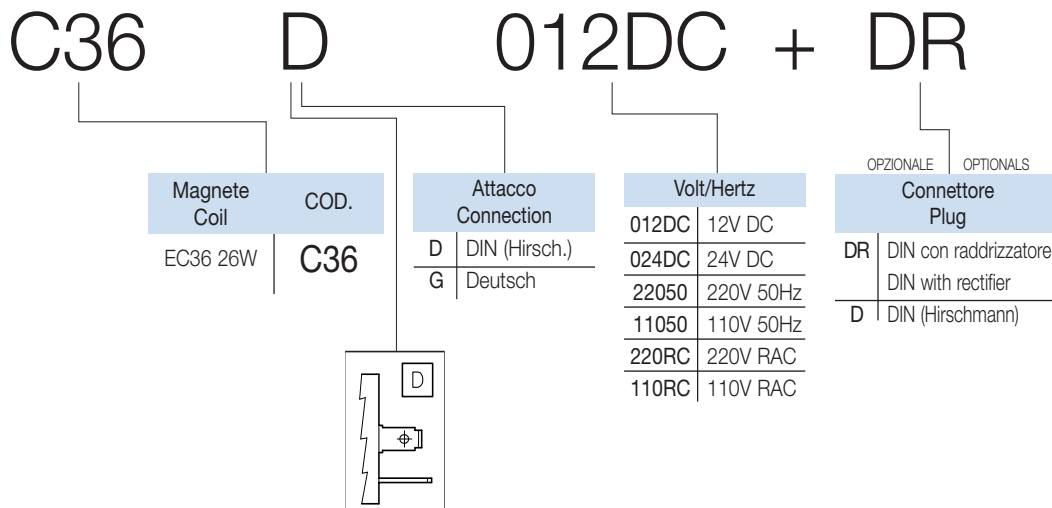
La potenza allo spunto è max 3.5 volte maggiore di quella di servizio

PERFORMANCE

Weight	
Power consumption	
AC (cold coil)	
DC (cold coil)	

Power at starting is max 3.5 times higher than the service power

CODICE DI ORDINAZIONE HOW TO ORDER



NOTE:

Le bobine vengono fornite per funzionamento in servizio continuativo. L'intermittenza ED di un elettromagnete è il valore percentuale del tempo di intersezione TI rispetto al tempo del ciclo completo di funzionamento TC, dove TC=TI+TR (TR tempo di riposo). ED=TI/TC * 100%. Servizio continuativo significa che tutte le bobine funzionano con ED=100% (nei limiti di temperatura specificati). La massima temperatura di esercizio per le bobine è di 125°C: la temperatura ambiente deve essere compresa tra -30°C e +50°C per consentire un corretto funzionamento. Le variazioni nella tensione di alimentazione non devono superare +/- 10% della tensione nominale. Al di fuori di questi valori non è garantito il corretto funzionamento delle cartucce.

I connettori sono normalizzati DIN 43650 - ISO 4400 (Hirschmann).

Per il calcolo degli assorbimenti utilizzare le seguenti formule:

corrente alternata: $assorbimento(A) = \frac{potenza(VA)}{tensione(V)}$

corrente continua: $assorbimento(A) = \frac{potenza(W)}{tensione(V)}$

The coils are supplied to operate continuously. The working duty ED is the ratio between energized time TI and full cycle time TC, where TC=TI+TR (TR de-energized time). ED=TI/TC * 100%

Working continuously duty means that all the coils have ED=100% (in the limits of the operating temperature).

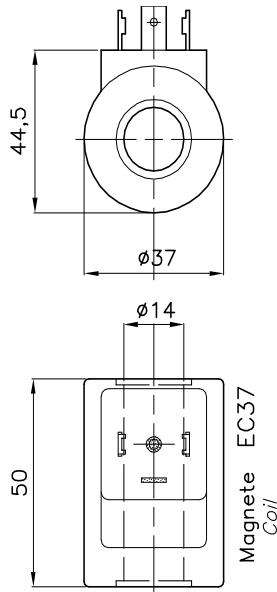
The maximum working temperature for the coils is 125°C: the ambient temperature must be between -30°C and +50°C. Fluctuations in the operating voltage must not exceed +/- 10% of the nominal voltage. Exceeding this limit will result in incorrect operations of the cartridges.

Connectors are standard DIN 43650 - ISO 4400 (Hirschmann).

To calculate the current intensity use the following formulas:

alternate current: $intensity(A) = \frac{power(VA)}{tension(V)}$

direct current: $intensity(A) = \frac{power(W)}{tension(V)}$



CARATTERISTICHE

Peso	0.200 Kg
Potenza assorbita	
AC (a freddo)	35VA
DC (a freddo)	21W

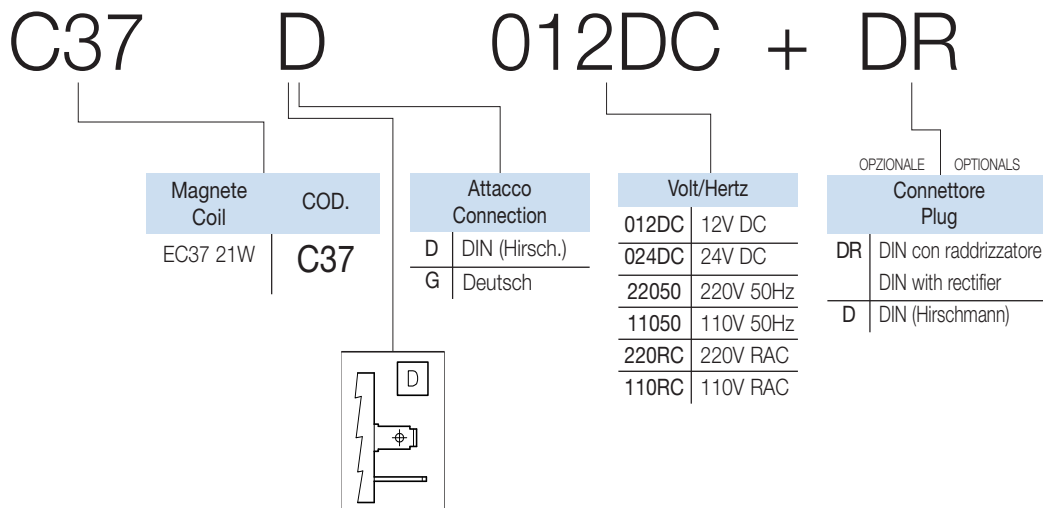
PERFORMANCE

Weight	
Power consumption	
AC (cold coil)	
DC (cold coil)	

La potenza allo spunto è max 3.5 volte maggiore di quella di servizio

Power at starting is max 3.5 times higher than the service power

CODICE DI ORDINAZIONE HOW TO ORDER



NOTE:

Le bobine vengono fornite per funzionamento in servizio continuativo. L'intermittenza ED di un elettromagnete è il valore percentuale del tempo di intersezione TI rispetto al tempo del ciclo completo di funzionamento TC, dove TC=TI+TR (TR tempo di riposo). ED=TI/TC * 100%. Servizio continuativo significa che tutte le bobine funzionano con ED=100% (nei limiti di temperatura specificati). La massima temperatura di esercizio per le bobine è di 125°C: la temperatura ambiente deve essere compresa tra -30°C e +50°C per consentire un corretto funzionamento. Le variazioni nella tensione di alimentazione non devono superare +/- 10% della tensione nominale. Al di fuori di questi valori non è garantito il corretto funzionamento delle cartucce.

I connettori sono normalizzati DIN 43650 - ISO 4400 (Hirschmann).

Per il calcolo degli assorbimenti utilizzare le seguenti formule:

corrente alternata: $intensity(A) = \frac{potenza(VA)}{tensione(V)}$

corrente continua: $intensity(A) = \frac{potenza(W)}{tensione(V)}$

The coils are supplied to operate continuously. The working duty ED is the ratio between energized time TI and full cycle time TC, where TC=TI+TR (TR de-energized time). ED=TI/TC * 100%

Working continuously duty means that all the coils have ED=100% (in the limits of the operating temperature).

The maximum working temperature for the coils is 125°C: the ambient temperature must between -30°C and +50°C. Fluctuations in the operating voltage must not exceed +/- 10% of the nominal voltage. Exceeding this limit

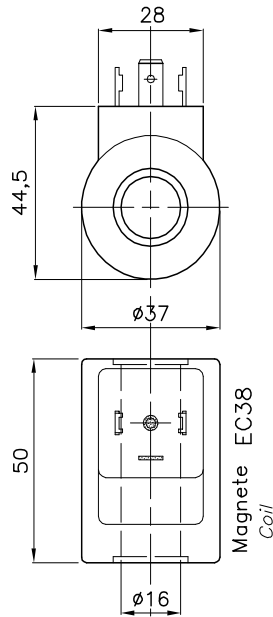
will result in an incorrent operations of the cartridges.

Connectors are standard DIN 43650 - ISO 4400 (Hirshmann).

To calculate the current intensity use the following formulas:

alternate current: $intensity(A) = \frac{power(VA)}{tension(V)}$

direct current: $intensity(A) = \frac{power(W)}{tension(V)}$



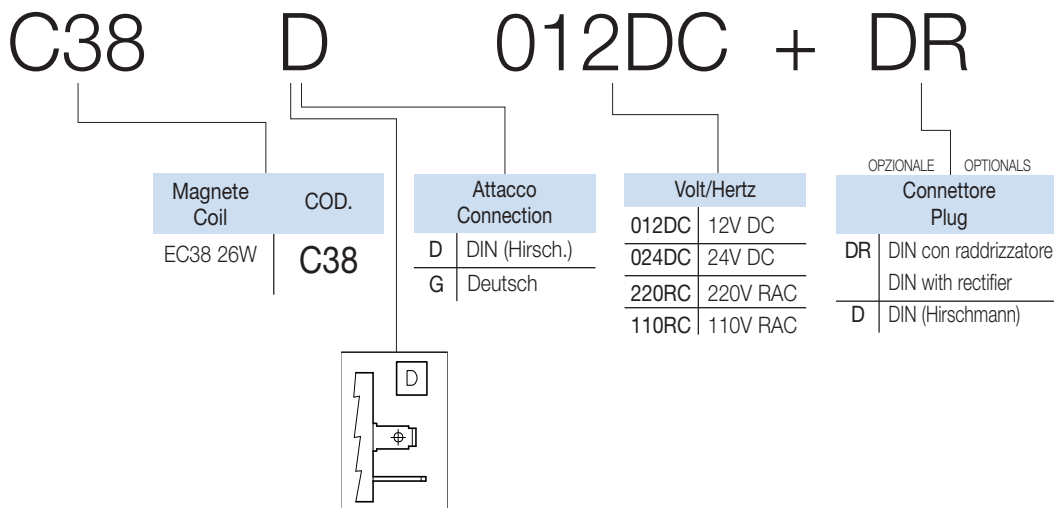
CARATTERISTICHE

Peso	0.200 Kg
Potenza assorbita	
AC (a freddo)	32VA
DC (a freddo)	26W

PERFORMANCE

		Weight
		Power consumption
		AC (cold coil)
		DC (cold coil)
La potenza allo spunto è max 3.5 volte maggiore di quella di servizio		Power at starting is max 3.5 times higher than the service power

CODICE DI ORDINAZIONE HOW TO ORDER



NOTE:

Le bobine vengono fornite per funzionamento in servizio continuativo. L'intermittenza ED di un elettromagnete è il valore percentuale del tempo di intersezione TI rispetto al tempo del ciclo completo di funzionamento TC, dove $TC=TI+TR$ (TR tempo di riposo). $ED=TI/TC * 100\%$. Servizio continuativo significa che tutte le bobine funzionano con $ED=100\%$ (nei limiti di temperatura specificati). La massima temperatura di esercizio per le bobine è di $125^{\circ}C$: la temperatura ambiente deve essere compresa tra $-30^{\circ}C$ e $+50^{\circ}C$ per consentire un corretto funzionamento. Le variazioni nella tensione di alimentazione non devono superare $\pm 10\%$ della tensione nominale. Al di fuori di questi valori non è garantito il corretto funzionamento delle cartucce.

I connettori sono normalizzati DIN 43650 - ISO 4400 (Hirschmann).

Per il calcolo degli assorbimenti utilizzare le seguenti formule:

corrente alternata: $assorbimento(A)=potenza(VA)/tensione(V)$

corrente continua: $assorbimento(A)=potenza(W)/tensione(V)$

The coils are supplied to operate continuously. The working duty ED is the ratio between energized time TI and full cycle time TC, where $TC=TI+TR$ (TR de-energized time). $ED=TI/TC * 100\%$

Working continuously duty means that all the coils have $ED=100\%$ (in the limits of the operating temperature).

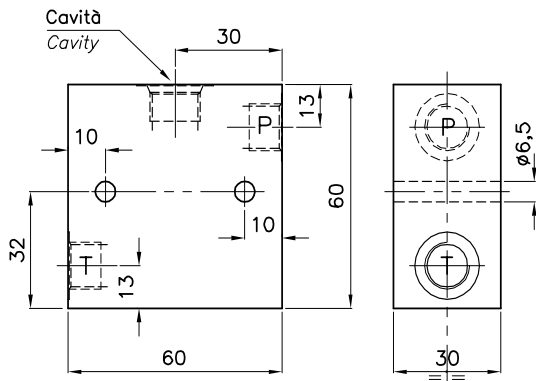
The maximum working temperature for the coils is $125^{\circ}C$: the ambient temperature must be between $-30^{\circ}C$ and $+50^{\circ}C$. Fluctuations in the operating voltage must not exceed $\pm 10\%$ of the nominal voltage. Exceeding this limit will result in incorrect operations of the cartridges.

Connectors are standard DIN 43650 - ISO 4400 (Hirschmann).

To calculate the current intensity use the following formulas:

alternate current: $intensity(A)=power(VA)/tension(V)$

direct current: $intensity(A)=power(W)/tension(V)$



DIMENSIONI DIMENSIONS

N° COLLETTORE Body Number	Cavità Cavity	Attacchi Port Size T-P GAS (BSPP)
097	CE-011-N (Ø 12.7mm-3/4"16UNF)	1/4"
099	CE-011-N (Ø 12.7mm-3/4"16UNF)	3/8"
095	CE-101-L (Ø 15.87mm-3/4"16UNF)	3/8"

CODICE DI ORDINAZIONE HOW TO ORDER

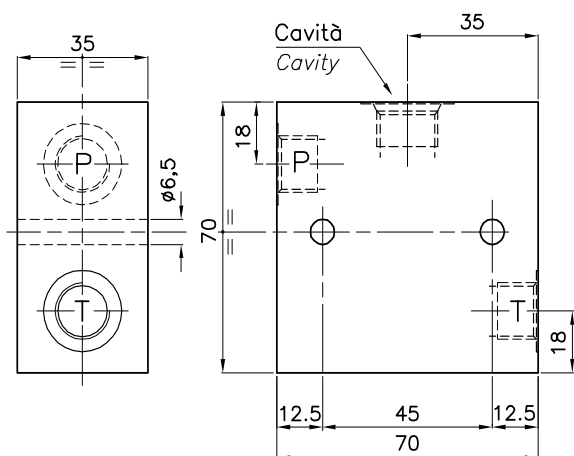
005 097 0 0 1

N° Collettore / Body Number

097

099

095



DIMENSIONI DIMENSIONS

N° COLLETTORE Body Number	Cavità Cavity	Attacchi Port Size T-P GAS (BSPP)
221	CE-020-N (Ø 15.9mm-7/8"14UNF)	3/8"
233	CE-020-N (Ø 15.9mm-7/8"14UNF)	1/2"

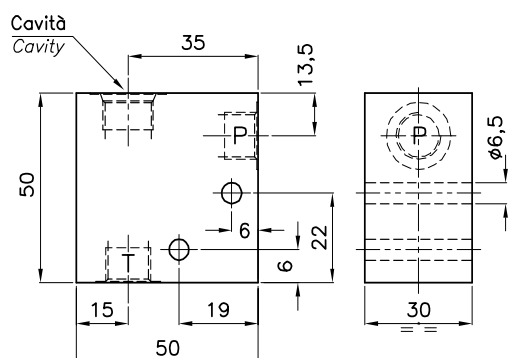
CODICE DI ORDINAZIONE HOW TO ORDER

005 221 0 0 1

N° Collettore / Body Number

221

233



**DIMENSIONI
DIMENSIONS**

N° COLLETTORE Body Number	Cavità Cavity	Attacchi Port Size T-P GAS (BSPP)	D	F	G	L
071	CE-011-N (Ø 12.7mm-3/4"16UNF)	1/4"	16	13.5	24	14
072	CE-011-N (Ø 12.7mm-3/4"16UNF)	3/8"	14	12.5	23.5	13.5
094	CE-101-L (Ø 15.87mm-3/4"16UNF)	3/8"	14	12.5	23.5	13.5

**CODICE DI ORDINAZIONE
HOW TO ORDER**

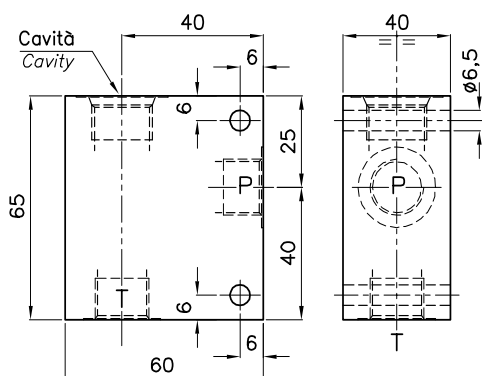
005 071 0 0 1

N° Collettore / Body Number

071

072

094



DIMENSIONI DIMENSIONS

N° COLLETTORE Body Number	Cavità Cavity	Attacchi Port Size T-P GAS (BSPP)
527	CE-102-L (Ø 23.5mm-3/4"GAS)	1/2"
529	CE-102-L (Ø 23.5mm-3/4"GAS)	3/4"

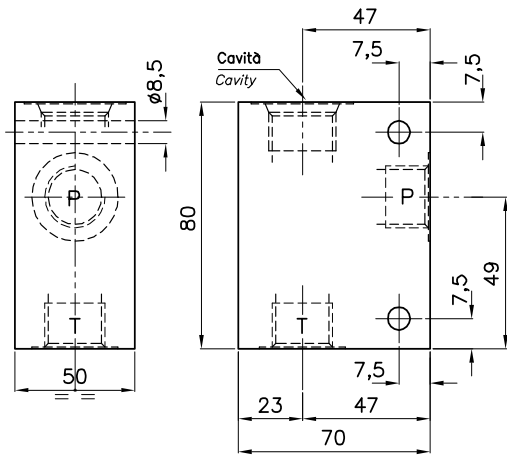
CODICE DI ORDINAZIONE HOW TO ORDER

005 527 0 0 1

N° Collettore / Body Number

527

529



DIMENSIONI DIMENSIONS

N° COLLETTORE Body Number	Cavità Cavity	Attacchi Port Size T-P GAS (BSPP)
530	CE-114-N (Ø 30mm-1"GAS)	3/4"
533	CE-114-N (Ø 30mm-1"GAS)	1"

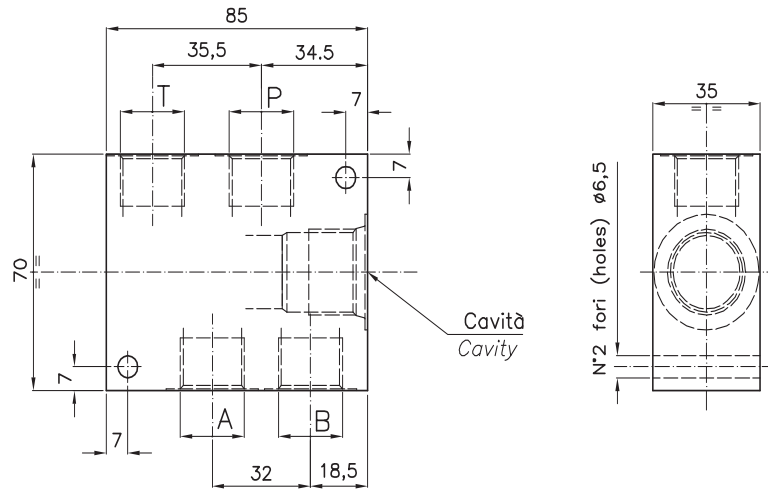
CODICE DI ORDINAZIONE HOW TO ORDER

005 530 0 0 1

N° Collettore / Body Number

530

533



DIMENSIONI - DIMENSIONS

N. COLLETTORE Body Number	Cavità Cavity	Attacchi Port Size 1-2-3-4 GAS (BSPP)
247	CE-167-N (7/8" 14 UNF)	3/8"
248	CE-167-N (7/8" 14 UNF)	1/2"

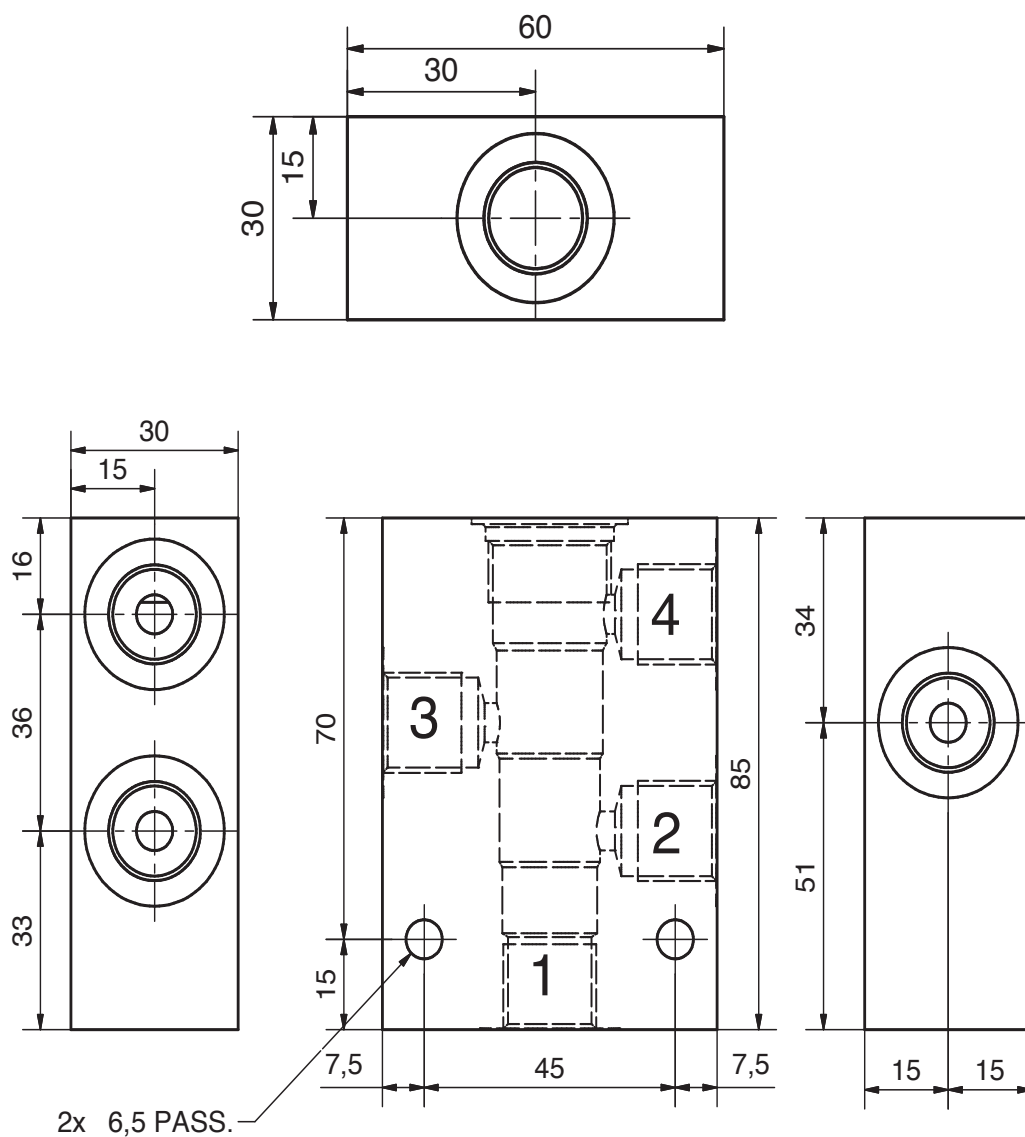
CODICE DI ORDINAZIONE - HOW TO ORDER

005 248 0 0 4

Dim. Attacchi / Ports dim.

248

247



DIMENSIONI - DIMENSIONS

N. COLLETTORE Body Number	Cavità Cavity	Attacchi Port Size 1-2-3-4 GAS (BSPP)
610	CE-168-N (M22x1.5)	3/8"

CODICE DI ORDINAZIONE - HOW TO ORDER

005 610 0 0 4