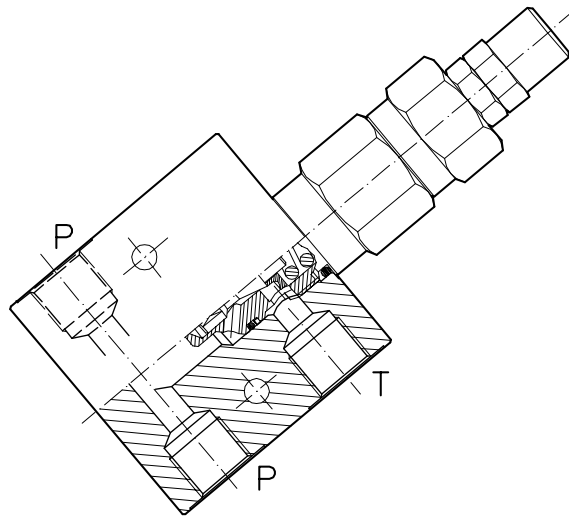
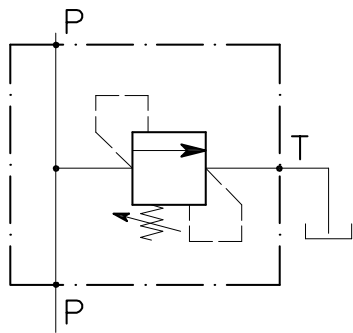


# VMP-45-....-C-....-L-SN

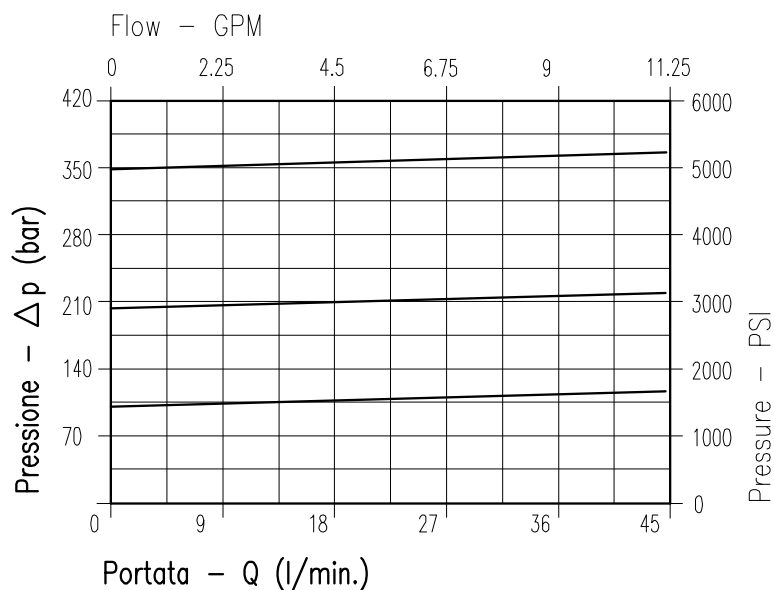


## CARATTERISTICHE

Luce nominale	<b>DN 9</b>
Portata min/max	<b>45 l/min - 11.9 GPM</b>
Pressione di lavoro max.	<b>350 bar - 5075 PSI</b>
Pressione max. di taratura	<b>350 bar - 5075 PSI</b>
Temperatura ambiente	<b>-30°C + 50°C</b>
Temperatura olio	<b>-30°C + 80°C</b>
Filtraggio consigliato	<b>30÷50 micron</b>
Peso 3/8" GAS	<b>0.711 Kg</b>
Peso 1/2" GAS	<b>0.690 Kg</b>

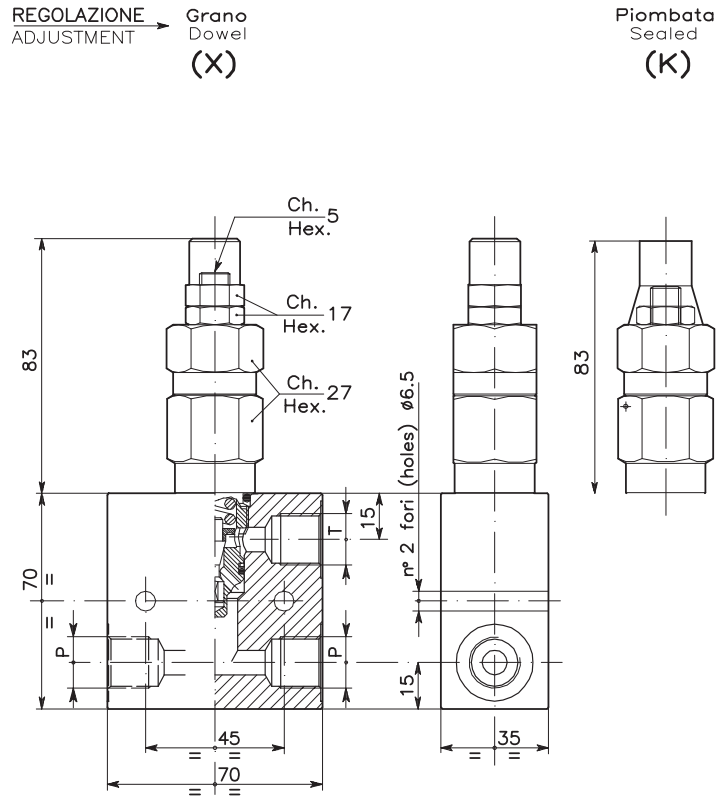
## PERFORMANCE

Rated size
Min/max flow-rate
Max working pressure
Max setting pressure
Room temperature
Oil temperature
Recommended filtration
Weight 3/8" GAS
Weight 1/2" GAS



**Viscosità olio 46 cSt a 50°C**  
**Oil viscosity 46 cSt at 50°C**

**VALVOLA DI MASSIMA PRESSIONE A CARTUCCIA AD AZIONE DIRETTA  
CON OTTURATORE CONICO E COLLETTORE IN LINEA**  
**CARTRIDGE RELIEF DIRECT ACTING POPPET TYPE VALVE WITH IN LINE BODY**



**DIMENSIONI  
DIMENSIONS**

Campo taratura Setting range			Attacchi Port size P-T GAS (BSPP)
038	274	275	3/8"
039	276	277	1/2"

**CODICE DI ORDINAZIONE  
HOW TO ORDER**

002 038 0 X 0 . A

Campo taratura / Setting range					
038		274		275	
039		276		277	
Campo taratura 5÷100 bar (molla colore blu) Setting range 5÷100 bar (blue spring)		Campo taratura 10÷210 bar (molla colore verde) Setting range 10÷210 bar (green spring)		Campo taratura 20÷350 bar (molla colore giallo) Setting range 20÷350 bar (yellow spring)	
Taratura standard (Q=5 l/1')	Incr. press. - bar giro/vite	Taratura standard (Q=5 l/1')	Incr. press. - bar giro/vite	Taratura standard (Q=5 l/1')	Incr. press. - bar giro/vite
Std. bar setting (Q=5 l/1')	Pressure rise - turn of screw	Std. bar setting (Q=5 l/1')	Pressure rise - turn of screw	Std. bar setting (Q=5 l/1')	Pressure rise - turn of screw
80 bar	(--)	180 bar	(--)	320 bar	(--)

Regolazione Adjustment	Materiale collettore Body material
X   Grano - Dowel	Acciaio zincato Zinc plated steel
K   Piombata - Sealed	