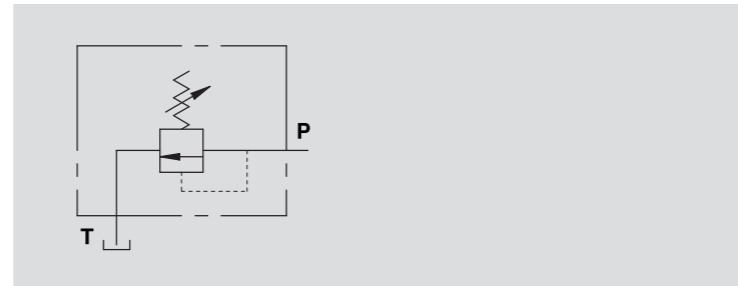


VALVOLE DI MASSIMA PRESSIONE DIFFERENZIATA A CARTUCCIA 120 L/MIN DIFFERENTIAL AREA 120 L/MIN CARTRIDGE RELIEF VALVES



SCHEMA IDRAULICO
HYDRAULIC DIAGRAM



IMPIEGO:

Valvola utilizzata per limitare la pressione di un circuito idraulico ad un determinato valore di taratura. Al raggiungimento di tale valore la valvola si apre e scarica la pressione in modo che questa non salga oltre il valore di taratura.

USE AND OPERATION:

The relief valve limits the maximum pressure in a circuit to the valve's setting. When the circuit pressure reaches the setting, the valve opens and stops the circuit pressure going any higher.

MATERIALI E CARATTERISTICHE:

Corpo: acciaio zincato.
Componenti interni: acciaio temprato termicamente e rettificato.
Guarnizioni: BUNA N standard.
Tenuta: a cono guidato. Trafilamento trascurabile.

MATERIALS AND FEATURES:

Body: zinc-plated steel.
Internal parts: hardened and ground steel.
Seals: BUNA N standard.
Leakage: Guided poppet - negligible leakage.

MONTAGGIO:

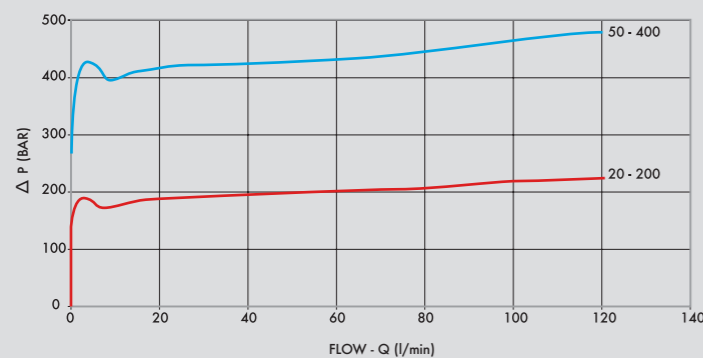
Inserire ed avvitare la cartuccia nell'apposita cavità.

CONNECTIONS:

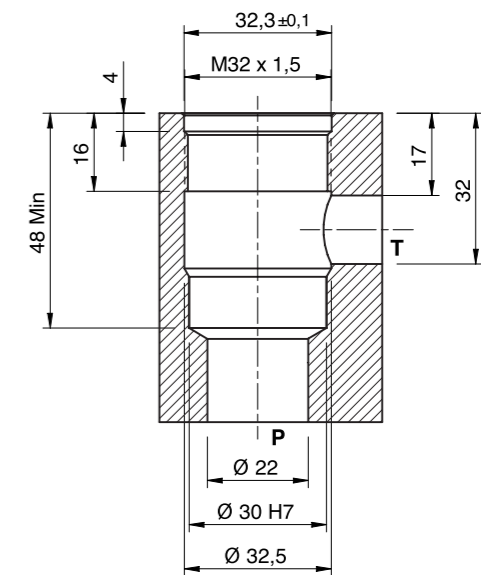
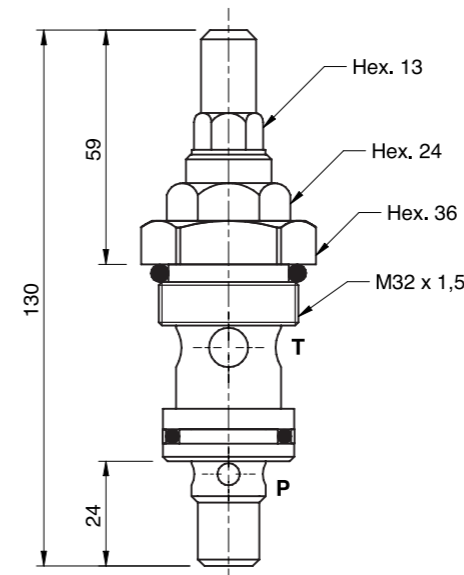
Fit the valve in the appropriate cavity.

PRESSIONE / PORTATA
PRESSURE / FLOW

Temperatura olio: 50°C - Viscosità olio: 30 cSt
Oil temperature: 50° C - Oil viscosity: 30 cSt



CODICE CODE	SIGLA TYPE	PORTATA MAX MAX FLOW l. / min	RANGE DI PRESSIONE PRESSURE RANGE Bar
VC1200/200	VMPC 120 20-200 BAR	160	20-200
VC1200/400	VMPC 120 50-400 BAR	160	50-400



CODICE CODE	SIGLA TYPE	M MET	PESO/ WEIGHT kg
VC1200/200	VMPC 120 20-200 BAR	M32X1,5	0,350
VC1200/400	VMPC 120 50-400 BAR	M32X1,5	0,350

REGOLAZIONE - ADJUSTEMENT

CODICE/V • CODE/V Volantino • Handknob
CODICE/PP • CODE/PP Predisposizione alla piombatura • Arranged for sealing cap
CODICE/P • CODE/P Piombatura • Sealing cap