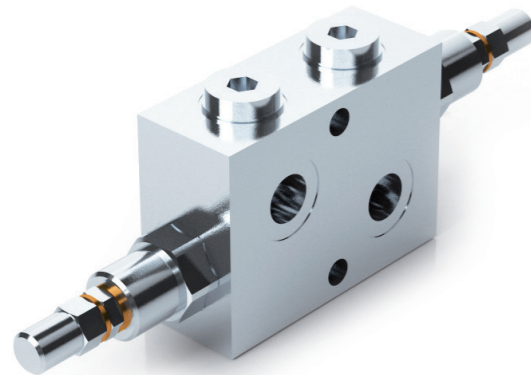
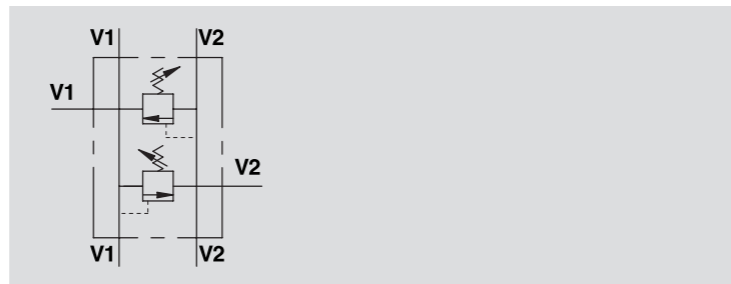


VALVOLE DI MASSIMA PRESSIONE DOPPIE INCROCIATE CROSS LINE RELIEF VALVES



SCHEMA IDRAULICO
HYDRAULIC DIAGRAM



IMPIEGO:

Costituite da due valvole di massima pressione con scarico incrociato, sono utilizzate per limitare la pressione in entrambi i rami. Trovano il miglior impiego sia come valvole antishock sia per regolare i due rami di un circuito idraulico a diversi valori di pressione. La presenza di sei attacchi (2 entrate e 4 uscite reversibili) permette l'utilizzo di una sola valvola con due cilindri.

MATERIALI E CARATTERISTICHE:

Corpo: acciaio zincato.
Componenti interni: acciaio temprato termicamente e rettificato.
Guarnizioni: BUNA N standard.
Tenuta: a cono guidato. Trafilamento trascurabile.

MONTAGGIO:

Collegare V1 e V2 o all'alimentazione o all'attuatore/motore idraulico. Viceversa per le due bocche V1 e V2 rimanenti. Se ne raccomanda il montaggio vicino all'attuatore per limitare le perdite di carico e ottenere un pronto funzionamento.

A RICHIESTA

- molle per diversi campi di taratura (vedi tabella)
- pressioni di taratura specifiche (CODICE/T000 specificando il valore di taratura)

PRESSIONE / PORTATA
PRESSURE / FLOW

USE AND OPERATION:

Made up by two cross port relief valves, these valves are used to limit the pressure in the two ports of an actuator/hydraulic motor to a certain setting. They are ideal to provide protection against sudden shock pressures or to limit the maximum pressures in the two ports of a hydraulic circuit. The 6 ports (2 inlets in and 4 reversible outlets) enable to use just one valve for two cylinders.

MATERIALS AND FEATURES:

Body: zinc-plated steel.
Internal parts: hardened and ground steel.
Seals: BUNA N standard.
Leakage: Guided poppet - negligible leakage.

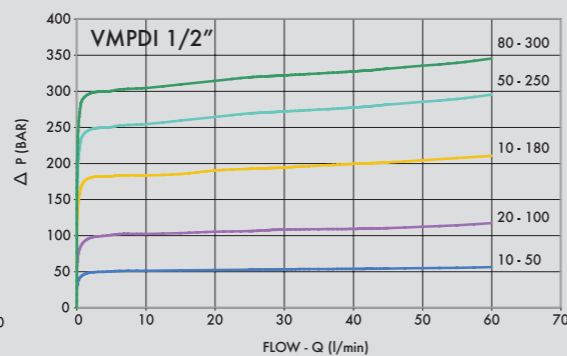
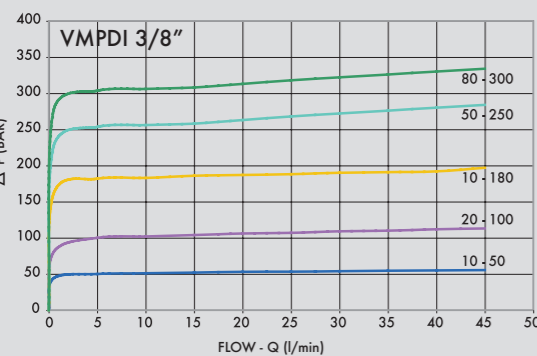
CONNECTIONS:

Connect V1 and V2 to the pressure flow or to the actuator/hydraulic motor. Vice versa for the remaining ports V1 and V2. Mounting by the actuator is highly recommended in order to avoid pressure drops.

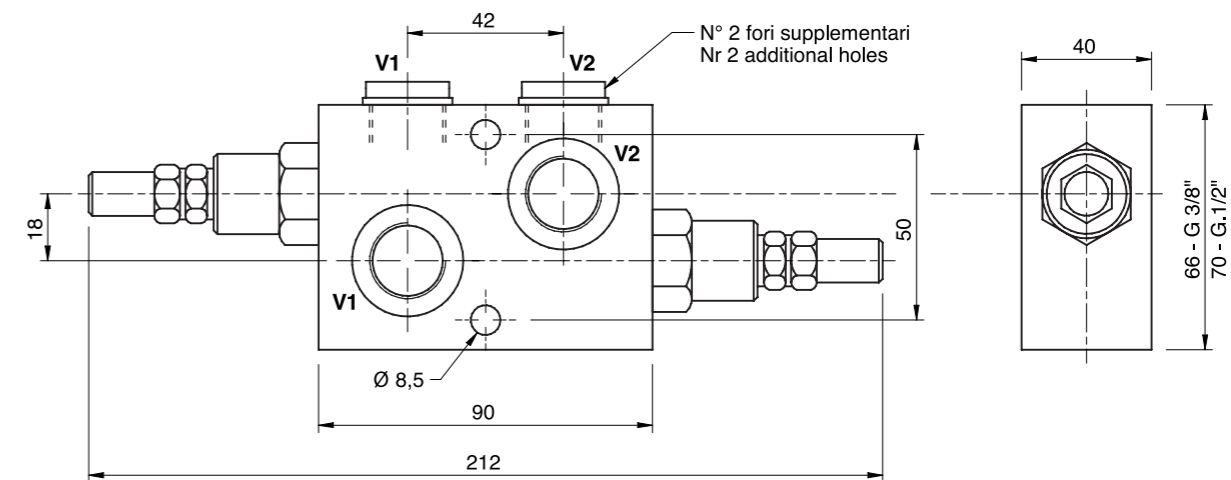
ON REQUEST

- different setting range (see the table)
- other setting available (CODE/T000 please specify the desired setting)

Temperatura olio: 50 °C - Viscosità olio: 30 cSt
Oil temperature: 50 °C - Oil viscosity: 30 cSt



CODICE CODE	SIGLA TYPE	PORTATA MAX MAX FLOW lt. / min	PRESSIONE MAX MAX PRESSURE Bar
V0737	VMPDI 3/8"	45	350
V0738	VMPDI 1/2"	70	350



CODICE CODE	SIGLA TYPE	V1 - V2 GAS	PESO/ WEIGHT Kg
V0737	VMPDI 3/8"	G 3/8"	1,520
V0738	VMPDI 1/2"	G 1/2"	1,490

MOLLE - SPRINGS

Campo di taratura Setting range (bar)	Incremento bar per giro Pressure increase (bar/turn) Q= 4l/min	Taratura standard Standard setting (bar)
10 - 50*	7	30
20 - 100	12	75
10 - 180 standard	30	90
50 - 250	45	130
80 - 300	50	150

REGOLAZIONE - ADJUSTMENT

CODICE/V • CODE/V	Valantino • Handknob
CODICE/PP • CODE/PP	Predisposizione alla piombatura • Arranged for sealing cap
CODICE/P • CODE/P	Piombatura • Sealing cap

*Per tarature inferiori a 70 Bar: Q = 12 l/min *For setting less than 70 Bar: Q = 12 l/min