

**Valvola limitatrice di pressione pilotata VMPI**

Per olii idraulici, olii lubrificanti, olii combustibili e lubrorefrigeranti.

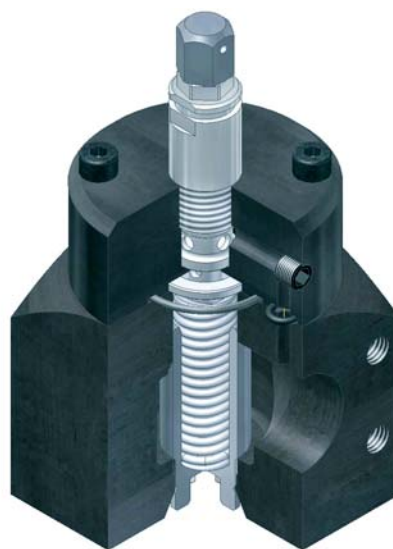
**Pressure relief valve VMPI (pilot – operated)**

For hydraulic oils, lubricating oils, fuel and cooling lubricants oils.



**SERIE/SERIES**  
**095**  
**155**

MATERIALE: ACCIAIO - INOX  
MATERIAL: STEEL - INOX



**SERIE/SERIES**

**030**  
**042**  
**060**

MATERIALE:  
GHISA G25 - ACCIAIO  
MATERIAL:  
CAST IRON G25 - STEEL

**Caratteristiche funzionali versioni standard - Standard performances for standard versions**

Portata  
*Delivery flow*

da 30 a 10000 l/min (da 7,9 a 2640 USGPM)  
*from 30 to 10000 l/min (from 7,9 to 2640 USGPM)*

Pressione massima  
*Maximum pressure*

consultare tabella dimensionale\*  
*See dimensional chart\**

Viscosità cinematica  
*Kinematics viscosity*

da 3 a 400 cSt\*  
*from 3 to 400 cSt\**

Temperatura di impiego  
*Admissible temperature*

da 0 a 100 °C (da 32 a 212 °F)  
*from 0 to 100 °C (32 to 212 °F)*

Filtrazione raccomandata  
*Recommended filtration*

60 micron max (inquinante non abrasivo)  
*60 micron max, (not abrasive contaminant)*  
ISO4406 19 / 16 – NAS 10

\* Per le caratteristiche funzionali relative ai singoli modelli consultare le specifiche tabelle.

\* For every model standard characteristics see specific charts.

Per caratteristiche funzionali diverse da quelle sopra indicate, contattare il nostro ufficio vendite.  
For different functional characteristics, please contact our sales department.

# DIMENSIONI

DIMENSIONS



SERIE  
SERIES

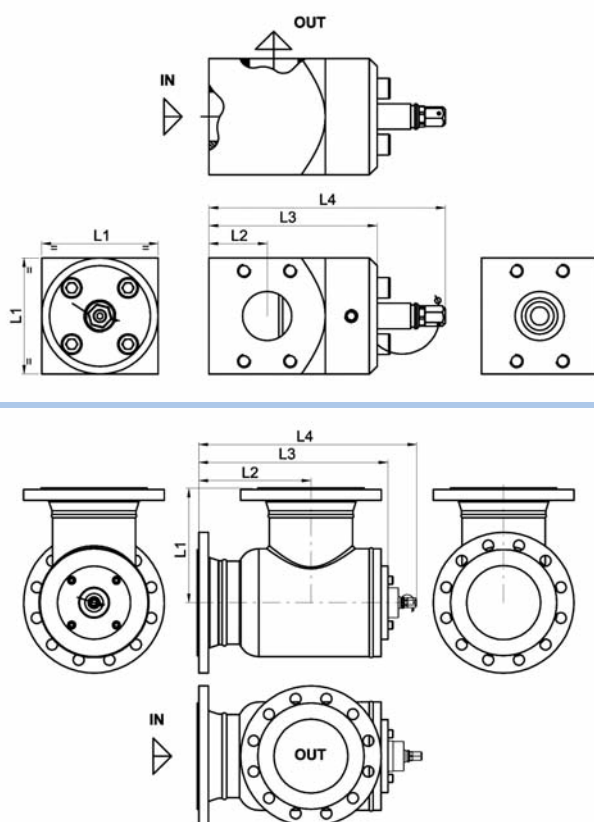
**VMPI** (PILOT – OPERATED)

## Valvola limitatrice di pressione pilotata VMPI

Per olii idraulici, olii lubrificanti, olii combustibili e lubrorefrigeranti.

### Pressure relief valve VMPI (pilot – operated)

For hydraulic oils, lubricating oils, fuel and cooling lubricants oils.

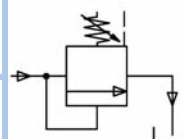


SERIE/SERIES

**030**

**042**

**060**



SERIE/SERIES

**095**

**155**

TABELLA DIMENSIONALE (mm) / DIMENSIONAL CHART (mm)

MODELLO SIZE	portata delivery flow l/min	pressione* pressure* bar	IN - OUT norma di rif. standard ref.	dimensione size	L1 mm	L2 mm	L3 mm	L4 mm
VMPI 030	30 ÷ 600	2 ÷ 50	SAE J 516 – 518 3000 psi	1"1/2	90	50	90	185
VMPI 042	60 ÷ 1200	2 ÷ 50	SAE J 516 – 518 3000 psi	2"	110	55	150	205
VMPI 060	120 ÷ 2400	2 ÷ 50	SAE J 516 – 518 3000 psi	3"	140	90	155	205
VMPI 095	250 ÷ 5000	2 ÷ 16	DN – PN 16 ANSI– ASA -150	150 6"	230	230	366	440
VMPI 155	500 ÷ 10000	2 ÷ 16	DN – PN 16 ANSI– ASA -150	200 8"	300	300	480	610

\* Campo di regolazione VERSIONI SPECIALI: fino a 150 bar per le versioni "30" e "42", 100 bar per la "60".

\* Setting range SPECIAL VERSIONS: up to 150 bar for VMPI030 and VMPI042, 100 bar for VMPI060.

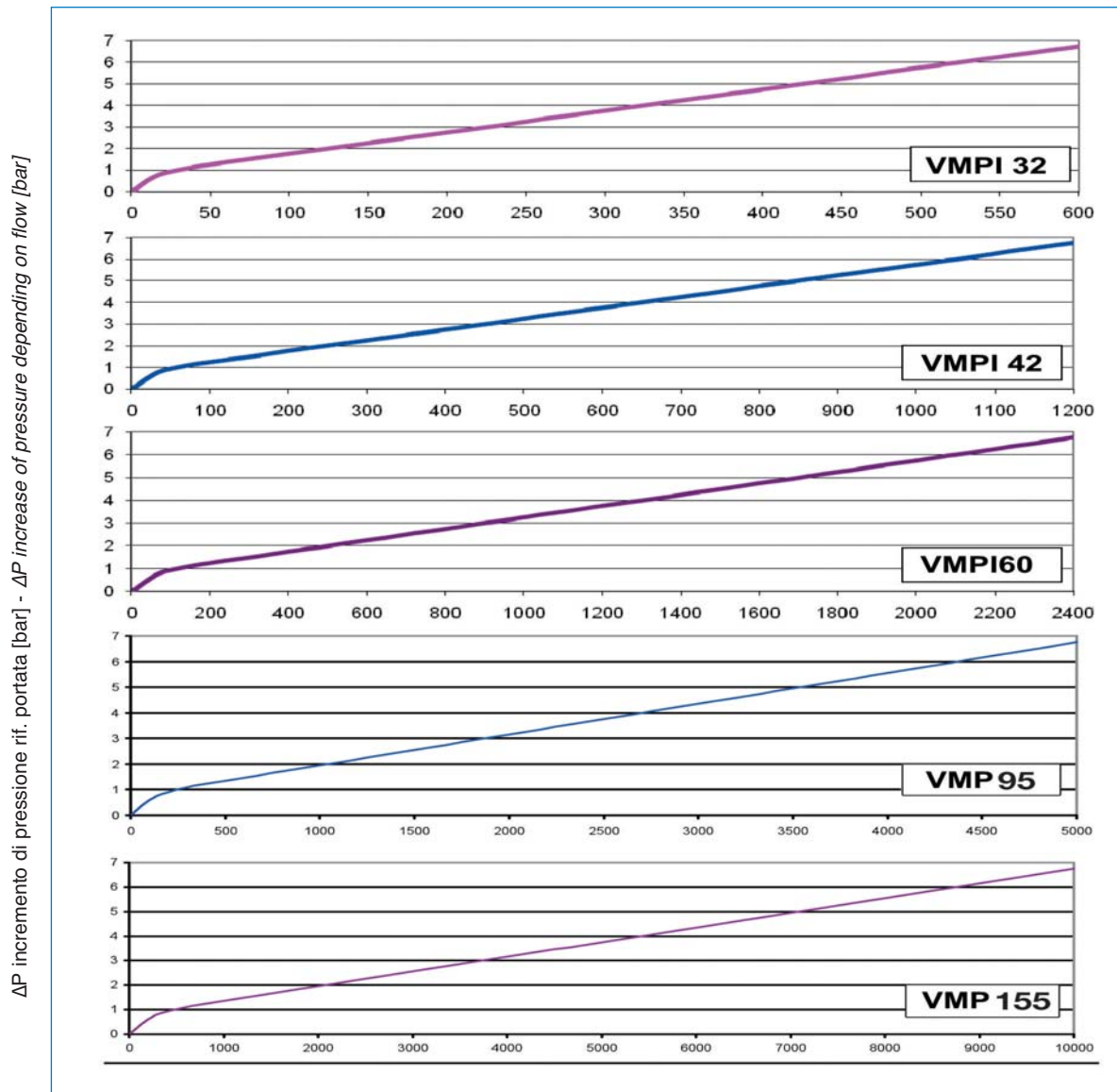
# CARATTERISTICHE TECNICHE

## TECHNICAL CHARACTERISTICS



SERIE  
SERIES

# VMPI (PILOT - OPERATED)



portata scaricata [l/min] - delivery flow [l/min]

NOTA: Gli andamenti di cui sopra, sono riferiti a linee di scarico corte senza curve e con perdite di carico trascurabili.  
N.B.: Graphics above are referred to discharging lines without curves and negligible pressure drop.

### REGOLAZIONE:

RUOTANDO IN SENSO ORARIO IL GRANO PRESENTE SULLA VALVOLA VIENE AUMENTATA LA PRESSIONE DI TARATURA.

### PRESSURE SETTING:

SETTING PRESSURE INCREASES BY TURNING CLOCKWISE THE ADJUSTING KNOB

