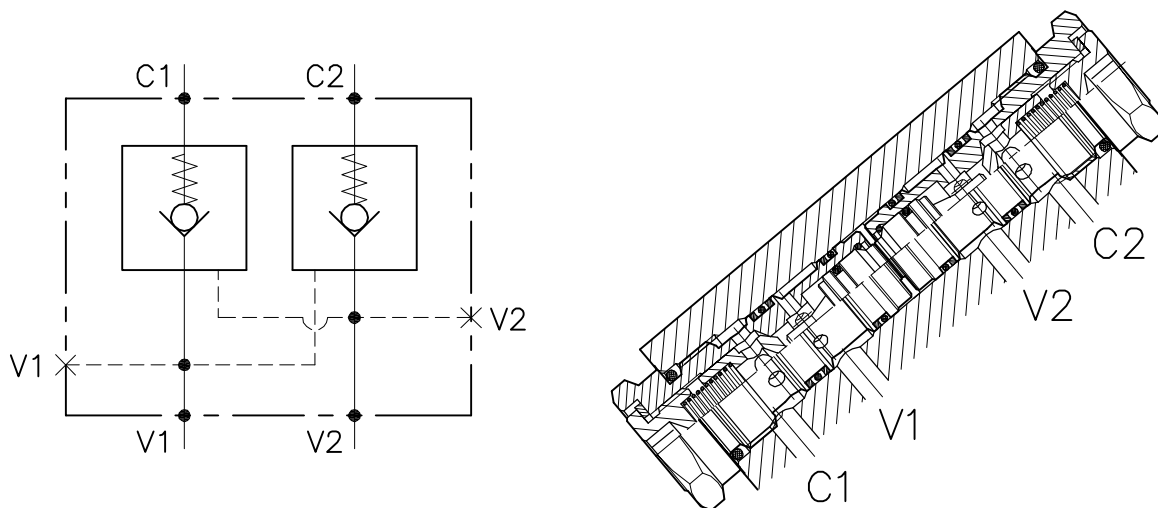


VNR-C-SO-DE-50-SP-FCB-....-....

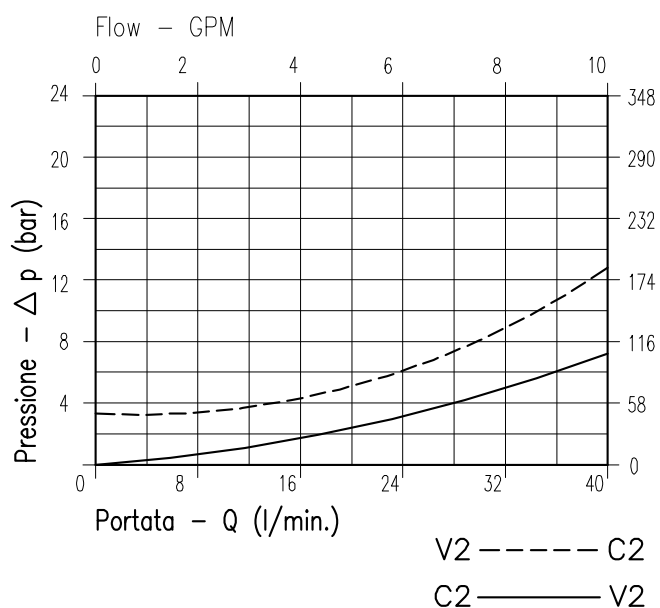


CARATTERISTICHE

Luce nominale	DN 6
Portata min/max	1/45 l/min. - 0.26/11.9 GPM
Pressione di lavoro max.	350 bar - 5075 PSI
Rapporto di pilotaggio	3 : 1
Temperatura ambiente	-30°C + 50°C
Temperatura olio	-30°C + 80°C
Filtraggio consigliato	50 micron
Peso	1.093 Kg 3/8" GAS
Peso	1.400 Kg 1/2" GAS

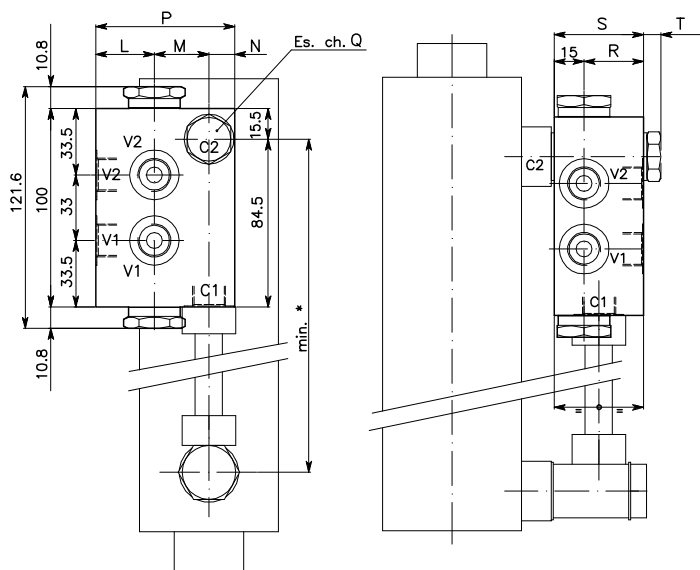
PERFORMANCE

Rated size
Min/max flow-rate
Max working pressure
Pilot ratio
Room temperature
Oil temperature
Recommended filtration
Weight
Weight

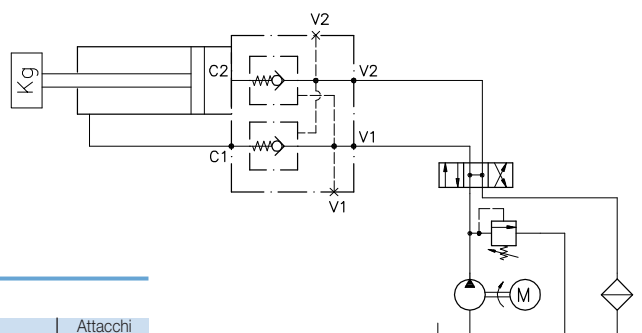


Viscosità olio 46 cSt a 50°C
Oil viscosity 46 cSt at 50°C

VALVOLA DI BLOCCO PILOTATA A CARTUCCIA, A DOPPIO EFFETTO CON COLLETTORE FLANGIATO DOUBLE CARTRIDGE PILOT CHECK VALVE WITH FLANGEABLE BODY



ESEMPIO TIPICO DI CIRCUITO TYPICAL CIRCUIT EXAMPLE



DIMENSIONI DIMENSIONS

NUMERO VALVOLA VALVE NUMBER	L	M	N	P	Q	R	S	T	Attacchi Port size V2-C2 V1-C1 GAS (BSPP)
232	29.5	27.5	13	70	22	30	45	9	3/8"
250	34	30	16	80	27	35	50	10	1/2"

CODICE DI ORDINAZIONE HOW TO ORDER

003 232 0 J 0

Numero valvola / Valve number	Pistone di pilotaggio Pilot piston	Inizio apertura Cracking pressure	Collettore in alluminio Aluminum manifold
232	A O-RING sul pist. di pilotaggio Pilot piston O-RING	J 1 bar Molla (colore nero) Spring (black)	
250	O Senza O-RING sul pist. di pilotaggio No pilot piston O-RING	W 6-8 bar Molla (colore giallo) Spring (yellow)	